



**UNCUYO**  
UNIVERSIDAD  
NACIONAL DE CUYO

**FCE**  
FACULTAD DE  
CIENCIAS ECONÓMICAS

**Licenciatura en Administración**

# **FUSIONES Y ADQUISICIONES EN ARGENTINA ENTRE 2008 Y 2015**

**Trabajo de Investigación**

POR

Alex Guillermo GELIS

PROFESOR TUTOR

Dr. German DUEÑAS RAMIA

Mendoza - 2015

# ÍNDICE

<b>INTRODUCCIÓN</b> .....	1
<b>CAPÍTULO I: ASPECTOS BÁSICOS DE LAS FUSIONES Y ADQUISICIONES</b> .....	3
1. HISTORIA DE LAS FUSIONES Y ADQUISICIONES .....	3
2. DEFINICIÓN DE LAS FUSIONES Y ADQUISICIONES.....	5
3. TIPOS DE FUSIONES .....	6
4. TIPOS DE ADQUISICIONES.....	8
5. MOTIVOS PARA LA COMBINACIÓN DE EMPRESAS .....	9
6. MOTIVOS MÁS Y MENOS RENTABLES PARA COMPRAR Y VENDER UNA EMPRESA.....	11
7. A MODO DE REFLEXIÓN DEL CAPÍTULO .....	13
<b>CAPÍTULO II: MODELO PARA REALIZAR OPERACIONES DE FUSIONES Y ADQUISICIONES</b> .....	14
1. CONCEPTO DEL MODELO .....	14
2. AJUSTE FINANCIERO .....	15
3. AJUSTE COMERCIAL O EMPRESARIAL.....	15
4. AJUSTE ORGANIZATIVO .....	16
5. PROCESO DE REALIZACIÓN DE OPERACIONES DE FUSIONES Y ADQUISICIONES .....	20
6. A MODO DE REFLEXIÓN DEL CAPITULO .....	24
<b>CAPÍTULO III: PILAR FINANCIERO DE LAS FUSIONES Y ADQUISICIONES: VALUACIÓN DE SOCIEDADES</b> ..	26
1. MÉTODOS BASADOS EN EL VALOR PATRIMONIAL.....	26
2. MÉTODOS BASADOS EN LOS BENEFICIOS O DIVIDENDOS .....	27
3. METODOS BASADOS EN EL FONDO DE COMERCIO O “GOODWILL”.....	28
4. MÉTODOS BASADOS EN EL DESCUENTO DE FLUJOS DE FONDO .....	28
5. CRITERIO DE VALUACIÓN BASADO EN LOS MÚLTIPLOS IMPLÍCITOS .....	29
6. A MODO DE REFLEXIÓN DEL CAPITULO .....	30
<b>CAPÍTULO IV: PILAR ORGANIZATIVO DE LAS FUSIONES Y ADQUISICIONES: PERSONAL DE LA ORGANIZACION</b> .....	31
1. CONCEPTO DE LA AUDITORIA DE RECURSOS HUMANOS.....	32
2. ASPECTOS CUANTITATIVOS A AUDITAR .....	32

3. ASPECTOS CUALITATIVOS A AUDITAR .....	33
4. EMOCIONES Y REACCIONES DE LOS RECURSOS HUMANOS EN LAS FUSIONES Y ADQUISICIONES ....	34
5. ESTUDIOS ACERCA DE LA IMPORTANCIA DE LOS FACTORES INTANGIBLES EN LA ORGANIZACIÓN ...	37
6. A MODO DE REFLEXIÓN DEL CAPITULO .....	39
<b>CAPÍTULO V: METODOLOGÍA Y TÉCNICAS DE INVESTIGACIÓN .....</b>	<b>40</b>
1. TEMA DEL TRABAJO DE INVESTIGACIÓN .....	40
2. OBJETIVOS DE LA INVESTIGACIÓN .....	40
3. JUSTIFICACIÓN DE LA INVESTIGACIÓN .....	41
4. HIPÓTESIS DE LA INVESTIGACIÓN .....	41
5. METODOLOGÍA (ALCANCE DE LA INVESTIGACIÓN) .....	41
6. TÉCNICAS DE RECOLECCION DE DATOS.....	42
7. ESTADO DEL ARTE .....	43
<b>CAPÍTULO VI: RESULTADOS DE LA INVESTIGACIÓN: .....</b>	<b>47</b>
<b>FUSIÓN ENTRE LOS BANCOS SUPERVIELLE Y REGIONAL DE CUYO .....</b>	<b>47</b>
1. HISTORIA.....	47
2. OBJETIVO DE LA FUSIÓN.....	49
3. VENTAJAS DE LA FUSIÓN .....	50
4. AUMENTO DEL CAPITAL SOCIAL .....	50
5. OBLIGACIONES DE LAS PARTES .....	51
6. ESTADOS CONTABLES BÁSICOS DE BANCO SUPERVIELLE Y ESTADOS CONTABLES CONSOLIDADOS ENTRE BANCO SUPERVIELLE Y BANCO REGIONAL DE CUYO .....	52
7. A MODO DE REFLEXIÓN DEL CAPÍTULO .....	57
<b>CAPÍTULO VII: RESULTADOS DE LA INVESTIGACIÓN: .....</b>	<b>58</b>
<b>ANÁLISIS DE INDICADORES DE LA FUSIÓN ENTRE LOS BANCOS SUPERVIELLE Y REGIONAL DE CUYO ....</b>	<b>58</b>
1. ESTADO DE SITUACIÓN PATRIMONIAL DEL BANCO SUPERVIELLE ANTES Y DESPUES DE LA FUSIÓN .....	59
2. INDICADORES ANTES Y DESPUES DE LA FUSIÓN .....	60
3. CALIFICACIÓN DE RIESGO DEL GRUPO SUPERVIELLE .....	62
3.1. CALIFICACIÓN DE RIESGO SEGÚN MOODYS INVESTOR SERVICE .....	62
3.2. CALIFICACIÓN DE RIESGO EVALUADORA LATINOAMERICANA S.A .....	63
3.3. CALIFICACIÓN DE RIESGO FIX SCR S.A .....	64
4. A MODO DE REFLEXIÓN DEL CAPÍTULO .....	65
<b>CONCLUSIONES DEL TRABAJO DE INVESTIGACIÓN .....</b>	<b>66</b>

<b>ANEXO A .....</b>	<b>69</b>
<b>ANEXO B.....</b>	<b>81</b>
<b>BIBLIOGRAFIA CONSULTADA.....</b>	<b>96</b>

## INTRODUCCIÓN

Las fusiones y adquisiciones son una estrategia de crecimiento que ha adquirido mucha importancia desde la década de los 90 en adelante. En el mundo actual, totalmente globalizado e interconectado caracterizado por una fuerte rivalidad competitiva, permite a las empresas obtener un crecimiento a través de la expansión ya sea en calidad de absorbente o adquiriente. Ésto, en la mayoría de los casos, genera sinergias entre las organizaciones provocando un aumento del valor de la empresa.

El tema a desarrollar en el trabajo de investigación son las Fusiones y Adquisiciones en Argentina entre los años 2008 y 2015. Estos procesos de combinación de sociedades demoran bastantes años hasta su concertación, atravesando por distintas fases o etapas que serán explicadas más adelante. Por esta razón es que se ha determinado un amplio marco temporal.

En la literatura que trata las fusiones y adquisiciones no se encuentra explicada cómo se llevan a cabo en la vida real. Por el contrario, solo se encuentran pequeños fragmentos que tratan a estas operaciones por partes y desde distintos puntos de vista. Por esta razón, este trabajo de investigación tiene por objetivo mostrar a las fusiones y adquisiciones desde una óptica integral, es decir, mostrando todos los elementos relevantes que influyen en estas operaciones. Se describirá y explicará un caso de fusión por absorción entre dos entidades bancarias de la República Argentina y se analizará si las organizaciones tienen en cuenta la información presentada en el marco teórico a la hora de llevar a cabo la unión de sociedades

En el presente trabajo de investigación se pretenderá probar que el valor de dos empresas funcionando de manera conjunta es superior al valor de cada una de ellas operando por separado. Para esto, se expondrá cuáles han sido los resultados de la fusión por absorción entre dos entidades bancarias de la República Argentina y se analizará si dichos resultados hubieran sido posibles si la unión no se hubiera llevado a cabo.

Para poder probar la hipótesis, se utilizará una metodología de investigación exploratoria y descriptiva. Como se ha mencionado, primero se obtendrá información para explorar y examinar el tema a investigar a través del análisis documental, el cual utiliza datos secundarios. Se obtendrán datos de libros, bibliografías digitales, diarios, entre otras. Luego se realizarán entrevistas con personas que han estado involucradas en el proceso de fusión con el propósito de obtener información primaria y confiable acerca de cómo se llevó a cabo dicho proceso

## **CAPÍTULO I**

### **ASPECTOS BÁSICOS DE LAS FUSIONES Y ADQUISICIONES**

En este capítulo se introducen conceptos básicos de las fusiones y adquisiciones. Abordamos la historia, las características y los motivos de su realización. El capítulo procura una familiarización con el tema en cuestión.

#### **1. HISTORIA DE LAS FUSIONES Y ADQUISICIONES**

Las fusiones y adquisiciones han evolucionado en el tiempo. La doctrina es casi unánime al considerar que ha habido seis etapas u oleadas que se han estado desarrollando desde el siglo XIV hasta la actualidad. Cada una de estas etapas ha presentado sus propias características, motivos, entre otros aspectos. A continuación se presenta una breve descripción de cada una. (Mascareñas Pérez, I. y González Fernández, S., 2013 y Llave, L. I., 2005)

La primera etapa de fusiones y adquisiciones ocurre en los Estados Unidos de América entre 1897 y 1904, también denominada de la “Consolidación Horizontal” o la etapa de la “Monopolización”. Esta etapa está caracterizada principalmente por la consolidación horizontal de empresas, es decir, sociedades del mismo sector o similares que se unen con el objetivo principal de aumentar las participaciones de mercado para de esta manera reducir los costos de la organización aprovechando economías de escala. Dos motivos muy importantes que permitieron que se produzca esta etapa fueron la combinación de un mercado de valores que se encontraba en alza junto con un fallo en contra de la aplicación de la “*Sherman Act*”, la cual tenía por objeto limitar el comercio entre los diferentes países y estados.

La segunda etapa ocurre entre los años 1916 y 1929, conocida como “La oleada de los Oligopolios”. A diferencia de la anterior, se caracterizó por un incremento de las fusiones y adquisiciones de tipo vertical. Las empresas adquirieron a sus proveedores, clientes o distribuidores. El principal motivo fue el “boom” económico y los avances tecnológicos de la época. Las industrias que se fusionaron principalmente en esta etapa fueron productoras de metales primarios, petróleo, equipos de transporte, empresas de productos alimenticios. Esta etapa vio su finalización debido al “crash” de la bolsa producto de la crisis de 1929.

La tercera oleada se dio entre 1965 y 1969 conocida como “De los conglomerados”. Los conglomerados son empresas de gran tamaño que se fusionan o adquieren organizaciones de menor tamaño que se desenvuelven en industrias totalmente disímiles o no relacionadas con el objetivo de crear una compañía más fuerte y poderosa. Esta etapa recibe este nombre debido a que el 80% de las fusiones y adquisiciones durante esta época se realizó de esta forma. Los motivos de estas operaciones fueron los siguientes: perseguir los beneficios de la diversificación sumado a que la legislación prohibía las concentraciones de empresas que tenían por objeto eliminar la competencia pero no hacía referencia a los conglomerados.

El cuarto periodo tuvo lugar desde 1982 a 1989 y se denominó como “De las mega fusiones”. Recibe este nombre porque no existía empresa la cual no pudiera ser objeto de una adquisición. Esta oleada se caracterizó por la avaricia de los inversores, los cuales querían obtener ganancias en el menor tiempo posible. Como la tercera etapa se caracterizó por la formación de conglomerados, la cuarta puso énfasis en la destrucción de los mismos ya que estos inversores especulativos analizaron que dichos conglomerados tenían una sinergia negativa, es decir, valían más por separado que unidos, por lo que esta razón llevó a dichos inversores a vender las partes segregadas o escindidas en el mercado para obtener un beneficio. La recesión ocurrida en 1990 fue la causa principal que dio fin a dicha etapa.



La quinta etapa de fusiones y adquisiciones se dio entre 1992 y 2001 conocida como “De las Telecomunicaciones, Media y Tecnología”, con las siglas TMT. Esta clase de empresas fue el centro de atención de esta etapa ya que la misma se inspiró en la globalización, el “boom” del mercado de capitales y la desregulación. Es importante destacar que durante esta etapa, las fusiones y adquisiciones se extendieron por Europa y algunos países asiáticos. Durante esta oleada, de US\$342 billones en transacciones en 1992 se pasaron a US\$3.3 trillones en el mundo en el 2000. Esta etapa vio su fin debido a la caída de la bolsa en el 2000, la cual impactó la actividad de fusiones y adquisiciones.

La sexta etapa de fusiones se da entre los años 2004 y 2007 y se la conoció como “De la globalización”. El número de fusiones en los Estados Unidos y en el mundo, alcanzó grandes cifras (3.4 trillones al final del 2006). Este crecimiento en la actividad fue atribuido principalmente a las exigencias de la globalización y a los programas de los gobiernos dirigidos a incentivar la concentración empresarial. Asimismo, se produjo un incremento en el precio de los “commodities”, el financiamiento a bajo interés y el alto crecimiento de fondos de private “equity”. Esta etapa finalizó debido a que se produjo la crisis financiera y en el 2008 el colapso financiero (caída de “Lehman Brothers”) que redujo a cero la financiación interbancaria lo que, a su vez, dejó prácticamente sin financiación a las operaciones de fusiones y adquisiciones.

## **2. DEFINICIÓN DE LAS FUSIONES Y ADQUISICIONES**

Las fusiones y adquisiciones son operaciones que tienen en común ser las principales formas en que se materializan los procesos de concentración empresarial. Tienen sus diferencias entre sí por lo que resulta conveniente definir cada una de ellas.

Según el artículo 82 de la ley 19550 de Sociedades Comerciales, “*hay fusión cuando dos o más sociedades se disuelven sin liquidarse, para constituir una nueva, o cuando una ya existente incorpora a una u otras, que sin liquidarse son disueltas*”.

Según Juan Mascareñas Pérez Iñigo, (2011), en su libro titulado “Fusiones, Adquisiciones y Valoración de Empresas”, establece que “la fusión consiste en el acuerdo de dos o más sociedades, jurídicamente independientes, por el que se comprometen a juntar sus patrimonios y formar una nueva sociedad. A partir de ese momento solo existirá una nueva empresa con una nueva personalidad jurídica o con la de una de las empresas si esta actúa como absorbente del patrimonio de las demás empresas”.

En cuanto a las operaciones de adquisición, Garrido, en el libro “Fusiones y Adquisiciones de Empresas” de Bernabé Escobar Pérez, (2005), las define como “el proceso por el que una empresa realiza una inversión en otra que contenga una toma de participación significativa y la intervención de la gestión, pero sin que cada una de las empresas intervinientes pierda su personalidad jurídica. Así la compañía adquiriente ejerce un control parcial sobre la empresa objetivo”.

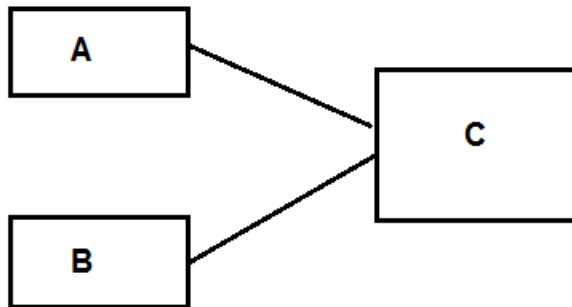
Según material de clases provisto por la cátedra de Análisis Organizacional, de la carrera de Licenciatura en Administración de la Universidad Nacional de Cuyo, Mendoza, Argentina, “la adquisición es una negociación directa, en la que una empresa compra los activos o acciones de la otra y en la que los accionistas de la compañía adquirida dejan de ser los propietarios de la misma”.

### **3. TIPOS DE FUSIONES**

Según Economipedia, plataforma web de Madrid especializada en cuestiones económico-financieras, existen 3 tipos de fusiones, las cuales se detallan a continuación:

- *Fusión Pura:*  
“Dos o más empresas de un tamaño equivalente, acuerdan unirse, creando una nueva empresa a la que aportan todos sus recursos; disolviendo las empresas primitivas”. (A+B=C)

Figura 1: "Fusión Pura"

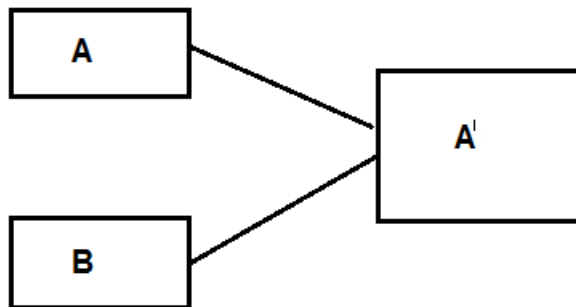


Fuente: Figura adaptada de Economipedia. Publicado el 5 de Agosto de 2015. Madrid

- *Fusión por Absorción:*

“Una de las empresas implicadas (absorbida) desaparece, integrándose su patrimonio en la empresa absorbente. La empresa absorbente (A), sigue existiendo, pero acumula a su patrimonio el correspondiente a la empresa absorbida (B)”.

Figura 2: "Fusion por absorción"



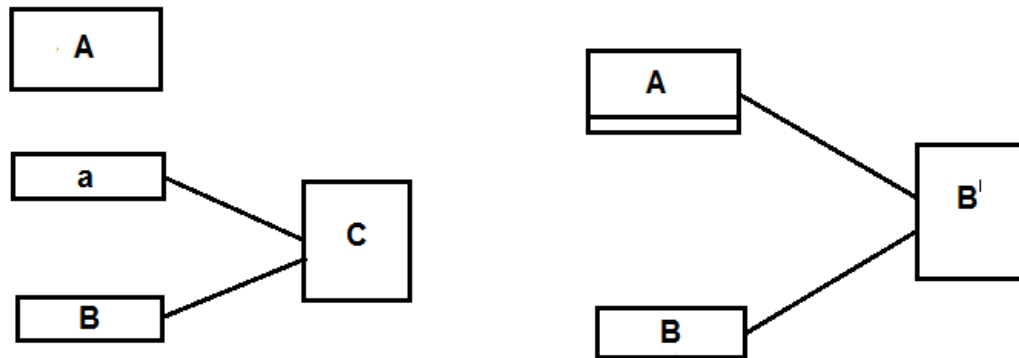
Fuente: Figura adaptada de Economipedia. Publicado el 5 de Agosto de 2015. Madrid

- *Fusión con Aportación parcial del activo:*

“Una sociedad (A) aporta tan sólo una parte de su patrimonio (a) junto con la otra empresa con la que se fusiona (B), bien a una nueva sociedad (C) que se crea en el propio acuerdo de fusión, o bien a otra sociedad preexistente (B), que se ve

aumentando así su tamaño (B'); es necesario que la sociedad que aporta activos (A) no se disuelva”.

Figura 3: “Fusión con aportación de capital”



Fuente: Figura adaptada de Economipedia. Publicado el 5 de Agosto de 2015. Madrid

#### 4. TIPOS DE ADQUISICIONES

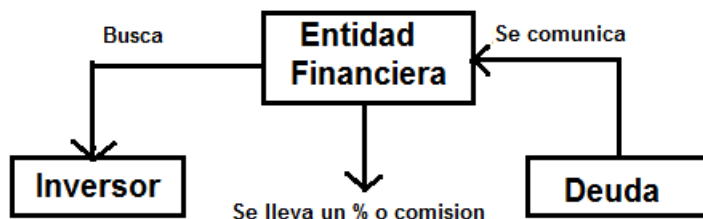
En lo que a adquisiciones respecta, la compra de una empresa puede hacerse mediante contrato de compra-venta convencional (tanto de acciones como de activos), pero en las últimas décadas, se han desarrollado dos fórmulas financieras que según Economipedia (plataforma digital. Madrid) son:

- *La compra mediante apalancamiento financiero (LBO):*

*“La compra mediante apalancamiento financiero (LBO) consiste en financiar una parte importante del precio de adquisición de una empresa mediante el empleo de deuda. Esta deuda queda asegurada, no sólo por el patrimonio o capacidad crediticia del comprador, sino también por los activos de la empresa adquirida y sus futuros flujos de caja. De manera que después de la adquisición, el ratio de endeudamiento suele alcanzar valores muy altos. Se puede dar el caso, que la compra la hagan los mismos directivos de la empresa a adquirir: en este caso nos encontramos ante una compra por la dirección o Management Buy-Out*

(MBO). El motivo por el que se deciden a lanzar una oferta sobre la empresa en la que trabajan, es poner a la empresa en una dirección adecuada”. (Economipedia, 2015, Madrid)

Figura 4: Adquisición mediante apalancamiento Financiero



Fuente: Figura adaptada de Economipedia. Publicado el 5 de Agosto de 2015. Madrid

- *La oferta pública de adquisición de acciones (OPA):*

*“La oferta pública de adquisición de acciones (OPA), se produce cuando una empresa realiza una oferta de compra, de todo o parte del capital social, a los accionistas de otra empresa cotizada bajo determinadas condiciones, generalmente de precio, porcentaje de capital social de compra y tiempo”. (Economipedia, 2015, Madrid)*

## 5. MOTIVOS PARA LA COMBINACIÓN DE EMPRESAS

Según Neboa Zozaya González en el artículo “Las fusiones y adquisiciones como fórmula de crecimiento empresarial” publicado por la Dirección General de Política de la PYME de España, (2007) y Economipedia, (2015), los motivos para realizar un proceso de fusión o adquisición son variados, pero dentro de los cuales se destacan los siguientes:

- Reducción de costos: la reducción de los costos es uno de los motivos principales de la combinación entre empresas. Esta reducción se logra a través de economías de escala y de alcance, de una gestión más eficiente por un cambio en el equipo directivo y el de poder de precios. Estos beneficios suelen ser más aplicables en procesos de fusiones y adquisiciones horizontales ya que son empresas del mismo rubro y por lo tanto pueden compartir varios recursos. En las integraciones verticales la reducción de costos es posible en mayor medida gracias a una gestión logística más eficiente ya que involucra a los proveedores, distribuidores y clientes, afectando de esta manera la cadena de valor.
- Mejora de los ingresos por beneficios estratégicos y recursos complementarios. Al fusionarse o adquirir una compañía, los ingresos aumentan ya que incrementan y se comparten los clientes, como consecuencia de una disminución de la competencia. En lo que respecta a los recursos, estos también son compartidos por las organizaciones, lo que permite que se generen sinergias en la organización y además esta adquiere un poder de compra mayor, lo que permite obtener importantes descuentos al momento de realizar la compra
- Crecimiento: muchas empresas se fusionan con el objetivo de crecer ya que trae beneficios para los gerentes en el sentido de prestigio como también para los accionistas ya que aumenta el valor de las acciones en el mercado, es decir, aumenta el valor de la compañía. El crecimiento a su vez permite controlar el mercado actual y diversificar y penetrar en mercados nuevos, lo que redundaría en mayores ingresos.
- Poder de mercado: consiste en aumentar la participación o cuota de mercado, la cual está en función de las ventas y estas aumentan ya que se incrementan los clientes al realizar un proceso de combinación de empresas. Este aumento de participación trae aparejado una serie de beneficios como la disminución de competencia, aumento de ingresos, disminución de costos, entre otros.

En los procesos de fusiones y adquisiciones también existen sinergias financieras para producir mayores flujos de caja o una reducción en el costo de capital de la empresa:

- Combinar una empresa con exceso de efectivo pero pocas oportunidades de crecimiento y una con proyectos de elevado rendimiento pero restricciones de efectivo. Esto permite aprovechar las limitaciones de una compañía con las fortalezas de otra.
- Mayor capacidad de apalancamiento de la deuda tras la fusión/adquisición gracias a los flujos de caja más estables o predecibles. Las empresas, una vez fusionadas, pueden obtener un mayor monto de deuda ya que cuentan con ingresos mayores y estables. Esto a su vez, aumenta el valor de una compañía según el modelo financiero de Modigliani-Miller como así también permite exenciones del impuesto a las ganancias

## **6. MOTIVOS MÁS Y MENOS RENTABLES PARA COMPRAR Y VENDER UNA EMPRESA**

Siguiendo con la idea de Zozaya González, en el cuadro que se presenta a continuación se listan los motivos más y menos rentables para llevar a cabo una fusión o una adquisición. Dentro de los motivos más rentables para comprar una empresa se destacan la creación de valor para los accionistas al aumentar el valor de las acciones y por ende el valor de la empresa (también puede ser un motivo de venta de una empresa).

Otro motivo que se destaca a la hora de comprar una empresa es el aumento de la participación de mercado, ya que muchas empresas se combinan exclusivamente para lograr este fin y de esta manera controlar dicho mercado imponiendo altas barreras de entrada para futuros competidores.

En los motivos más rentables para vender una compañía se encuentra la concentración en la actividad principal, tercerizando aquellas otras actividades que no sean críticas, de esta manera lograr un ahorro en los costos de la organización.

Por otro lado, existen motivos que no son rentables o que no son recomendables para fusionarse o para adquirir otra compañía. Dentro de los motivos menos rentables para comprar una organización se destacan los motivos personales de la dirección, el aumento de la capacidad de endeudamiento, necesidad de aumentar el tamaño de la organización solo por el hecho de ser el gerente o el accionista de una empresa de gran tamaño, entre otros.

Por último se encuentran los motivos menos rentables para vender una empresa tales como la demanda de liquidez por parte de los accionistas, disparidad de objetivos e interés, etc.

Cuadro 1: Motivos para comprar y vender una empresa

<i>Motivos más rentables para comprar empresas</i>	<i>Motivos más rentables para vender una empresa</i>
<ul style="list-style-type: none"> <li>▪ Creación de valor para el accionista</li> <li>▪ Mejorar la gestión de la empresa adquirida</li> <li>▪ Aumentar la cuota de mercado</li> <li>▪ Aumentar la rentabilidad</li> <li>▪ Buscar productos y servicios complementarios</li> </ul>	<ul style="list-style-type: none"> <li>▪ Creación de valor para el accionista</li> <li>▪ Concentrarse en la actividad principal</li> <li>▪ Efectuar un alineamiento estratégico</li> <li>▪ Optimizar el uso de los recursos naturales</li> <li>▪ Abandonar actividades maduras</li> </ul>



<i>Motivos menos rentables al comprar empresa</i>	<i>Motivos menos rentables para vender una empresa</i>
<ul style="list-style-type: none"> <li>▪ Motivos personales de la dirección</li> <li>▪ Dilución de la participación de algún accionista</li> <li>▪ Motivos personales</li> <li>▪ Aumento de la capacidad de endeudamiento</li> <li>▪ Necesidad de dimensionar la plantilla</li> </ul>	<ul style="list-style-type: none"> <li>▪ Demanda de liquidez por parte de los accionistas</li> <li>▪ Dificultades sucesorias en empresas familiares</li> <li>▪ Dificultades laborales</li> <li>▪ Necesidad de recursos para financiar pérdidas</li> <li>▪ Disparidad de objetivos e intereses</li> </ul>

Fuente: Cuadro adaptado de "Fusiones y Adquisiciones como fórmula de crecimiento empresarial". Madrid. 2007

## 7. A MODO DE REFLEXIÓN DEL CAPÍTULO

Como hemos presentado a lo largo del capítulo, las fusiones y adquisiciones de empresas son operaciones complejas que han evolucionado en la forma de realización y en los motivos o causas que las han justificado.

Existen diversos tipos de fusiones. También diversas clases de adquisiciones. Estas clases también han evolucionado en el tiempo desde las más simples hasta las más complejas. Finalmente, nos referimos a los motivos que llevan a vender y comprar una compañía.

En el próximo capítulo se desarrollara un modelo que las empresas deberían analizar al momento de llevar a cabo un proceso de fusión o adquisición para tratar de disminuir las probabilidades de fracaso

## **CAPÍTULO II**

### **MODELO PARA REALIZAR OPERACIONES DE FUSIONES Y ADQUISICIONES**

En el presente capítulo se describirá un modelo para la realización de operaciones de fusiones y adquisiciones.

Por otro lado, se presentará una serie de pasos ordenados que conforman el proceso de las fusiones y adquisiciones.

#### **1. CONCEPTO DEL MODELO**

A la hora de llevar a cabo un proceso de fusiones o de adquisiciones es importante que este se realice de manera ordenada haciendo énfasis en los aspectos relevantes de modo de que no se desperdicien recursos valiosos, como el tiempo, dinero, entre otros.

Un modelo que se aplica a estas operaciones entre sociedades y que sirve a dicho propósito es el modelo de los tres pilares. Este analiza cuales son los aspectos importantes a tratar al momento de una fusión o adquisición. Para esto, establece tres tipos de soportes: el soporte financiero, el soporte comercial o empresarial y el soporte organizativo.

Según McCann y Gilkey (1990) y Romanella (2000), el modelo se basa en una analogía con una mesa de tres patas ya que para que esta sea estable necesita como mínimo tres soportes. En las fusiones y adquisiciones, las empresas deben conocer cómo son estos pilares y las relaciones entre los mismos. Es importante destacar que se pueden compensar las debilidades de uno de los pilares con las fortalezas de otro

## **2. AJUSTE FINANCIERO**

El ajuste financiero, es el primer pilar. Se relaciona con las transacciones y resultados financieros del proceso de fusión y adquisición. A corto plazo, se vincula con el precio pagado, los plazos y condiciones pactadas y la capacidad financiera de las dos empresas para que el acuerdo sea un éxito. El ajuste financiero es “elevado” cuando la deuda se puede atender con los flujos de caja de la empresa, cuando los plazos se pueden cumplir y cuando existe una capacidad financiera que permita hacer frente a aspectos propios de la integración

En el largo plazo, este ajuste hace referencia a la actuación financiera de las dos empresas combinadas. Verifica si se cumplen las expectativas de la dirección y la de los inversores externos. Evalúa las sinergias que surgen de la unión de las compañías, las cuales disminuyen sus costos, comparten recursos, provoca que funcionen de manera más eficiente que lo que haría cada una por separado. De esta manera, los accionistas estarán satisfechos ya que aumenta el valor de las acciones de la firma y por ende su riqueza y los gerentes aumentan su prestigio al dirigir una empresa de una mayor envergadura.

Es importante tener presente que los problemas financieros pueden llegar a afectar la calidad del ajuste empresarial y organizativo. En el caso del ajuste empresarial, éste se puede ver afectado cuando los beneficios de la combinación no pueden materializarse debido a la insuficiencia de inversiones. En el caso del ajuste organizativo, puede peligrar si falta el capital para financiar la puesta en marcha de cambios necesarios para una adecuada transición.

## **3. AJUSTE COMERCIAL O EMPRESARIAL**

Este ajuste es el que ha adquirido una mayor importancia en los últimos años. Esto es debido a que incluye las principales razones o beneficios por los que las empresas realizan estas operaciones. Por esta razón, muchas empresas pagan hasta casi el doble del valor por una compañía debido que lo que interesa no es el precio sino las ventajas a obtener. El pilar se relaciona con los conceptos de sinergia, beneficios y objetivos.

En el corto plazo, las firmas buscan obtener beneficios que sean rápidos y tangibles como resultado del acuerdo. Es de vital importancia ya que visualizar sinergias de manera rápida permite facilitar el cambio hacia la nueva estructura evitando posibles conflictos que puedan surgir.

A largo plazo el ajuste empresarial hace referencia a la ventaja competitiva y a la posición estratégica alcanzada por parte de la empresa combinada. Uno de los principales motivos de la unión de organizaciones es el aumento de la cuota de mercado para poder consolidarse como líderes del sector.

#### **4. AJUSTE ORGANIZATIVO**

El último tipo de ajuste es el organizativo. Al igual que el empresarial, se le ha dedicado mucha atención en los últimos tiempos ya que si bien es importante alcanzar sinergias como razón de la unión, también lo es la forma en que se alcanzan. Este pilar consiste básicamente en integrar a dos organizaciones de manera que el ajuste financiero y empresarial sean óptimos.

Durante esta etapa se le debe prestar especial atención a las diferencias que puedan surgir entre las sociedades. La cultura, el estilo de la dirección, la estructura, los procesos, son algunos de los aspectos que hay que tener en cuenta. Este pilar hace énfasis en la etapa de transición de las fusiones y adquisiciones.

Las áreas específicas en las que hace falta un ajuste organizativo adecuado incluyen: el diseño estructural (tamaño y estructura), procesos importantes, sistemas de información, recursos humanos (dirección y personal) y culturas.

A continuación se presentan distintos cuadros comparativos mostrando cuales son los objetivos a corto y largo plazo de los tres pilares, como así también las principales tareas y problemas de cada uno de ellos.

Cuadro 2: “Objetivos de los pilares”

Proceso Pilar	Corto Plazo	Largo plazo
Comercial	<ul style="list-style-type: none"> <li>• Ingresar en nuevos mercados</li> <li>• Aumentar la participación de mercados</li> </ul>	<ul style="list-style-type: none"> <li>• Mejorar la posición estratégica y su ventaja competitiva en el sector</li> </ul>
Financiero	<ul style="list-style-type: none"> <li>• Establecer el precio</li> <li>• Determinar condiciones</li> <li>• Determinar la capacidad financiera</li> <li>• Capacidad para atender la deuda con el flujo de caja</li> </ul>	<ul style="list-style-type: none"> <li>• La actuación financiera satisface las expectativas de la dirección y de los inversores externos</li> </ul>
Organizativo	<ul style="list-style-type: none"> <li>• Lograr la transición fluida hacia la nueva estructura, procesos, sistemas y culturas</li> </ul>	<ul style="list-style-type: none"> <li>• Lograr la integración de las organizaciones de manera que el ajuste comercial y financieros sean óptimos</li> </ul>

Fuente: Cuadro extraído de material publicado por la cátedra de Análisis Organizacional. Facultad de Ciencias Económicas. Universidad Nacional de Cuyo, Mendoza, Argentina.

Cuadro 3: "Tareas Principales"

Financiero	Empresarial	Organizativo
<ul style="list-style-type: none"> <li>• Evaluación del acuerdo</li> <li>• Asegurar el capital necesario</li> <li>• Negociar precios, plazos y condiciones</li> <li>• Asignar fondos de transición suficientes</li> <li>• Desarrollar y poner en practica un plan financiero</li> </ul>	<ul style="list-style-type: none"> <li>• Evaluar ventajas y desventajas competitivas</li> <li>• Definir sinergias</li> <li>• Desarrollar planes provisionales para alcanzar sinergias dentro de parámetros concretos de tiempo y costo</li> <li>• Ejecutar planes</li> </ul>	<ul style="list-style-type: none"> <li>• Definir y negociar el papel de la empresas</li> <li>• Controlar las condiciones vigentes</li> <li>• Establecer la estructura y procesos de transición</li> <li>• Desarrollar y poner en práctica un plan de integración teniendo en cuenta el papel de cada empresa</li> </ul>

Fuente: IBIDEM página 17

Cuadro 4: “Problemas de los pilares”

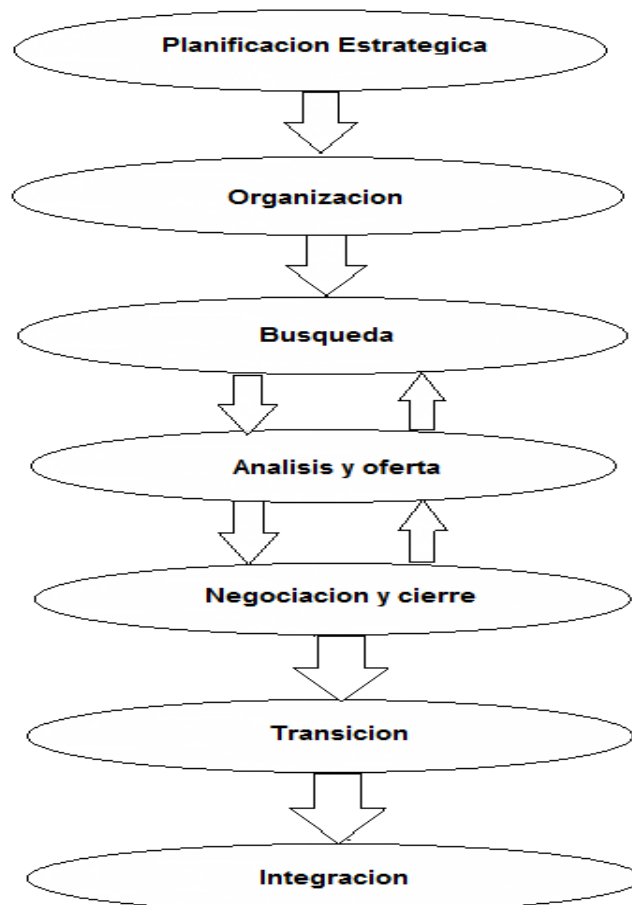
Financiero	Comercial	Organizativo
<ul style="list-style-type: none"> <li>• Validez de la evaluación</li> <li>• Capacidad de negociar precio, plazos y condiciones aceptables</li> <li>• Estabilidad en la actuación durante la transición</li> <li>• Adecuación comercial de los recursos destinados a alcanzar el ajuste comercial y organizativo</li> </ul>	<ul style="list-style-type: none"> <li>• Exactitud de las valoraciones</li> <li>• Validez de las hipótesis realizadas sobre las sinergias</li> </ul>	<ul style="list-style-type: none"> <li>• Claridad y precisión del papel de la empresa compradora</li> <li>• Capacidad de controlar las condiciones reinantes</li> <li>• Capacidad de estabilizar la situación durante el tiempo necesario para llevar a cabo las estrategias de integración</li> <li>• Adecuación de los recursos destinados a la transición</li> </ul>

Fuente: IBIDEM página 18

## 5. PROCESO DE REALIZACIÓN DE OPERACIONES DE FUSIONES Y ADQUISICIONES

El proceso de las fusiones y adquisiciones es un método que consta de siete etapas o pasos reflexivamente ordenados. Estas etapas no actúan como compartimientos estancos sino que, por el contrario, están muy relacionadas y dependen mucho entre sí. A continuación se presenta el modelo desarrollado por McCann y Gilkey (1990) y confirmado por Romanella (2000).

Figura 5: “Proceso racional de las fusiones y adquisiciones”



Fuente: Figura adaptada del libro “Fusiones y Adquisiciones”, McCann y Gilkey, 1990



## ❖ Planificación Estratégica

La Planificación Estratégica es la primera etapa del proceso. Es fundamental que quede claramente definida. De lo contrario, el resto del proceso se llevará a cabo de manera errónea. El objetivo de esta fase es crear un proceso de planificación. Este proceso debe estar basado en la visión del directivo, la cual determina el rumbo de la organización.

## ❖ Organización

Una vez que el proceso de planificación ha quedado claramente definido, el siguiente paso es la organización. Tiene como objetivo la distribución de responsabilidad, autoridad y recursos, de manera que facilite el proceso de integración de las empresas.

Para que la distribución de recursos y responsabilidades sea eficiente es muy importante la participación activa de la alta dirección. Cuenta con la suficiente autoridad para gestionar recursos, distribuir funciones en base a la capacidad, definir papeles de los miembros de la organización, entre otras.

Según McCann y Gilkey, (1990), las tareas principales de la dirección son: *“organizar y dotar a la función de fusión/adquisición coherentemente con el nivel deseado de actividad, definir los papeles y responsabilidades de los interlocutores clave, garantizar el acceso y el compromiso de la alta dirección, desarrollar los protocolos (fases, flujos, relaciones y calendario), garantizar la integración del proceso de planificación”*.

## ❖ Búsqueda

Una vez que la organización tiene una visión claramente definida y está bien organizada comienza la fase de búsqueda. *“Esta tiene como objetivo principal identificar los candidatos más atractivos, buscar y elaborar los datos suficientes para lograr un análisis posterior para preparar una oferta. Las tareas principales incluyen el crear un proceso sistemático para identificar los candidatos potenciales, identificar los criterios de selección*

*de los candidatos, crear perfiles y datos necesarios y facilitar los resultados a la alta dirección para actuar”.* (McCann y Gilkey, 1990)

#### ❖ Análisis y oferta

En esta fase es donde se relaciona el proceso de las fusiones y adquisiciones con el modelo de los tres pilares. Ésto es debido a que el objetivo del análisis consiste en obtener información para poder evaluar los tres tipos de soportes (financiero, comercial y organizativo) de la empresa objetivo. Luego de obtener la información necesaria y haber evaluado todos los aspectos, se está en condiciones de poder presentar una oferta.

Para realizar el estudio de análisis que permitirá decidir cuál será la empresa objetivo se deben establecer ciertos parámetros de manera de delimitar ese análisis a aspectos específicos. Algunos de estos parámetros son:

- **Fortaleza Financiera:** consiste en determinar los activos con que cuenta la sociedad objetivo, inventarios que pueden ser utilizados como garantía para el financiamiento y cuánto apalancamiento se está dispuesto a aceptar.
- **Localización geográfica:** consiste en determinar si las sinergias proyectadas a alcanzar se lograran dependiendo de si la compañía objetivo se encuentra ubicada en determinada área.
- **Precio de compra:** la firma deberá establecer cuál es el precio que está dispuesta a pagar y si es necesario obtener financiamiento externo.
- **Fortalezas y debilidades de la administración:** se debe realizar un análisis del equipo directivo para determinar cuáles son las capacidades necesarias para hacerse cargo de la administración de la empresa objetivo o si será necesario retener al equipo directivo existente.
- **Mercado y estrategias de mercado:** se debe establecer cuál es el propósito de la operación. Aumentar la cuota de mercado, obtener beneficios de la diversificación, penetrar en nuevos mercados, entre otros.
- **Número de competidores:** determinar la posición competitiva de la empresa objetivo, sus competidores, los mercados donde opera, sus clientes, proveedores, entre otros.

- Canales de distribución: establecer cuáles son los canales de distribución que utiliza la empresa objetivo y determinar si estos son complementarios con los de la compañía a fin de reducir costos de distribución.

La finalización de esta etapa permite realizar una estimación para determinar si la fusión o adquisición de la empresa objetivo elegida generará un valor presente neto positivo para los accionistas de la firma adquiriente. En caso de que esto suceda, será posible continuar con las restantes fases del proceso.

#### ❖ Negociación y cierre

La negociación y el cierre o acuerdo constituyen la quinta etapa del proceso. Hace énfasis en llegar a un acuerdo con la empresa objetivo. Para lograr esto, es de suma importancia una comunicación bilateral y eficaz. Es necesaria para que las negociaciones de los términos del contrato (precio, plazos, condiciones, etc.) sean claros, concisos y precisos, de manera que no surjan discrepancias en el futuro. Si estas ocurren, se incurrirá en un costo muy alto y puede ponerse en peligro la operación. Para llevar a cabo una correcta negociación es necesario seguir ciertos pasos tales como:

- Mantener siempre en mente los objetivos de la negociación para no caer en errores ni desviarse del tema principal ya que puede resultar muy costoso
- Establecer la carta de intencionalidad: resume los términos más importantes de la transacción para evitar confusiones que puedan surgir sobre los términos del acuerdo.

#### ❖ Transición

La fusión o adquisición ya es un hecho, se terminaron las negociaciones y se llegó a un acuerdo entre dos organizaciones pero el proceso no finaliza con el acuerdo. La etapa de transición es muy delicada y hay que prestar atención a todos los factores que ocurran debido a que cualquier aspecto puede poner en peligro la operación.

Integrar dos empresas no es tarea sencilla. Cada una cuenta con una cultura propia bien definida, estructuras diferentes, sistemas y procesos establecidos por lo que es de esperar que surjan conflictos. Estos problemas se deben resolver lo antes posible ya que la estructura de la transición es muy frágil y estos problemas pueden hacer que no se llegue a la etapa de integración.

Esta fase está caracterizada por una alta incertidumbre, no solo para los empleados, directivos y otro personal de la organización, sino también para los proveedores y clientes de las empresas. Es importante crear un clima laboral que sea receptivo del cambio para disminuir de esta manera conflictos que se puedan presentar y para comenzar a percibir las sinergias que fueron el motivo de la fusión o la adquisición.

#### ❖ Integración

El último paso del proceso es la integración. Los esfuerzos se deben orientar hacia el pilar organizativo ya que este consiste en realizar los ajustes necesarios para que las organizaciones funcionen de la manera más eficiente poniendo especial atención al personal de la compañía, la cultura, la estructura, los procesos y sistemas.

La fase de integración finaliza cuando ambas estructuras funcionan de manera coherente y cuando las empresas se encuentran representadas bajo una misma identidad.

## **6. A MODO DE REFLEXIÓN DEL CAPITULO**

A lo largo de este capítulo se ha presentado uno de los modelos que existen para analizar los procesos de fusiones o adquisiciones denominado “De los tres pilares”. Cuenta con tres soportes, los cuales son el financiero, el comercial y el organizativo.

Por otro lado, se ha presentado el proceso de las fusiones y adquisiciones, el cual consta de siete pasos o etapas, las cuales ayudan a las organizaciones a

centrarse en los aspectos relevantes del proceso de manera de no desperdiciar recursos valiosos.

En el próximo capítulo se explicarán los diferentes métodos que existen para valorar sociedades para poder determinar el valor de las empresas y así poder comenzar las negociaciones de la fusión o adquisición

## CAPÍTULO III

### PILAR FINANCIERO DE LAS FUSIONES Y ADQUISICIONES: VALUACIÓN DE SOCIEDADES

El siguiente capítulo tiene como objetivo explicar los diferentes modelos o formas de valorar una empresa. *“La valuación de una empresa es una opinión acerca de su valor, formulada mediante la aplicación de técnicas y estimaciones justificables, que se basan en el juicio profesional de quien la realiza. El valor resultante del proceso no es una magnitud exacta, sino una estimación de valor para un propósito, realizada en un determinado momento, y que por esto es condicional a la información y las expectativas económicas prevalecientes en ese momento”*. (Fornero, R., 2012)

A efectos de este trabajo, la valuación de empresas sirve para determinar el valor de una compañía y de esta manera tener una referencia para comenzar las negociaciones de las fusiones y adquisiciones. Los métodos que se describirán son los basados en el valor patrimonial, los basados en los beneficios y los dividendos, los basados en el fondo de comercio o *“goodwill”* y los basados en el descuento de flujo de fondos (Ballarin, Canals y Fernández, 1994)

#### 1. MÉTODOS BASADOS EN EL VALOR PATRIMONIAL

Este criterio determina el valor de la empresa a través de la estimación de su patrimonio. Realiza la estimación desde un punto de vista estático ya que no considera la evolución futura de la empresa. Por esta razón, estos métodos no son los más utilizados para valorar sociedades en la realidad. Los métodos más comunes son: el valor contable, el valor contable ajustado, el valor de liquidación y el valor substancial.

El valor contable o patrimonio neto consiste en la simple diferencia entre el activo total de la empresa y el pasivo exigible. El valor contable ajustado o patrimonio neto ajustado se obtiene de la diferencia entre los activos y pasivos ajustados al valor de mercado.

Por otro lado, el valor de liquidación y el valor substancial son opuestos. El primero determina el valor de la empresa en caso de que ésta se liquide y se cancelen sus deudas mientras que en el segundo el valor de la firma es estimado en base a la continuación de la misma sobre la base de la sustitución actual de los bienes y derechos que conforman el patrimonio de la organización (valor de reposición)

## **2. MÉTODOS BASADOS EN LOS BENEFICIOS O DIVIDENDOS**

Estos métodos tratan de determinar el valor de la sociedad a través de la estimación de su rentabilidad en el futuro. Por esta razón y a diferencia del método anterior, consideran a la organización desde una perspectiva dinámica teniendo en cuenta el flujo del negocio. Los dos métodos más comunes son: el valor de los beneficios y el valor de los dividendos.

El valor de los beneficios o valor de rentabilidad se obtiene multiplicando el beneficio neto después de impuestos por un coeficiente  $k$ , el cual puede ser el valor actual a la tasa de rentabilidad exigida, al interés de la deuda, entre otros.

El valor de los dividendos es la parte de los beneficios que reciben los accionistas por su aporte de capital en la firma. Este método de valuación ha sido cuestionado por distintas razones. En primer lugar, los dividendos son solo una parte de los beneficios generados por la organización, por lo que valuar en base a esto brindaría resultados erróneos debido a que no se estaría considerando todo el flujo del negocio. En segundo lugar, se ha demostrado que las empresas que pagan mayores dividendos no reflejan un aumento en la cotización de sus acciones.

### **3. METODOS BASADOS EN EL FONDO DE COMERCIO O “GOODWILL”**

Estos criterios se centran en los activos con que cuenta la empresa, considerados a valor de mercado. A diferencia de los métodos anteriores, adoptan una perspectiva mixta ya que por un lado realizan una evaluación estática de los activos y por otro tratan de determinar el valor que generaran en un futuro estos activos. Los métodos más comunes son: el “clásico”, el simplificado de la renta abreviada del “*goodwill*”, el de la Unión de Expertos Contables Europeos, entre otros.

Según Fornero, R., (2012) la valuación de los activos se puede realizar de dos formas. Por un lado se pueden valorar todos los activos juntos, es decir, considéralos globalmente. Este tipo de estimación se denomina Valuación Colectiva. Por otro lado, existe la posibilidad de valorar cada activo por separado utilizando diferentes tasas. Esta forma se denomina Valuación por Acumulación

### **4. MÉTODOS BASADOS EN EL DESCUENTO DE FLUJOS DE FONDO**

En la actualidad estos métodos son los más utilizados para valorar empresas. Determinan el valor de la firma realizando una estimación de los flujos de dinero que la organización generara en un futuro para luego descontarlos a la tasa adecuada que tenga en cuenta el riesgo en el que se incurre para generar los ingresos.

Los mismos autores afirman que existen tres tipos de flujo de fondos: el flujo de fondos libre, el flujo de fondos disponible para los accionistas y el flujo de fondos para la deuda.

El primero es el flujo generado por las operaciones de la empresa después de impuestos, es decir, lo que queda disponible luego de que se han cumplido con las necesidades de reinversión. El segundo es el flujo que queda disponible luego de atender las necesidades de reinversión en activos fijos y de haber pagado el capital de la deuda (en caso de que exista). Finalmente, el flujo de fondos para la deuda tiene en cuenta los intereses correspondientes por el préstamo más las devoluciones de capital, menos los flujos originados por la nueva deuda



## 5. CRITERIO DE VALUACIÓN BASADO EN LOS MÚLTIPLOS IMPLÍCITOS

Este criterio se utiliza para conocer el valor de sociedades que no cotizan en el mercado bursátil pero que tienen características similares que las hacen comparables con otras que desempeñan una actividad similar y que sí poseen una cotización en el mercado de valores. Es decir, se calcula el valor de la firma a través del valor de otras conocidas. (Estévez, 2008 y Gallardo, 2001)

Este método consiste en calcular una serie de índices que relacionan el valor de una empresa, en términos de un promedio de sus cotizaciones, con otros datos de su actividad y resultados económicos. Estos índices se denominan múltiplos implícitos debido a que reflejan el valor que el mercado atribuye sobre los factores considerados. Cabe destacar que estos índices se calculan sobre las empresas que tienen una cotización en la bolsa de valores.

Existen dos formas de calcular el valor de la empresa utilizando los múltiplos implícitos. Estas son la comparación directa (calcula el valor de la firma mediante la comparación de las cotizaciones en la bolsa) y la aproximación de acciones y deuda (utiliza el “*Enterprise Value*” para determinar el valor de la sociedad)

Una vez que se calculan estos índices sobre el conjunto de empresas tomadas en una muestra, que poseen cotización bursátil y que por supuesto del modelo, son similares a la empresa en consideración, se calcula el valor de capitalización que correspondería atribuir a esta última para que sus múltiplos implícitos tengan una relación razonable con las organizaciones que operan en la bolsa. Dependiendo de la actividad que desarrolle la empresa, serán los índices que se consideren relevantes para el análisis.

Las ventajas que se destacan de este criterio son: permite fijar el valor de colocación de las acciones de una empresa que hasta el momento no cotizaba, se minimiza el sesgo que pueda existir debido a que se toman en cuenta varias organizaciones en la muestra, al utilizar datos objetivos, se reducen las apreciaciones subjetivas y el cálculo es de relativa facilidad con respecto a los otros criterios. En cuanto a las desventajas, se encuentra la presencia de factores del

mercado de valores que pueden influir y que poco pueden estar relacionados con el valor de la firma.

## **6. A MODO DE REFLEXIÓN DEL CAPITULO**

Existen diversas formas para valorar una organización. A lo largo de los años se han ido desarrollando diferentes criterios o métodos de manera de brindar un valor más preciso de una compañía. En las fusiones y adquisiciones resulta fundamental prestarle atención a estas formas de determinación del valor de manera de poder establecer el precio adecuado a pagar por una firma.

En el próximo capítulo se expondrá acerca de la importancia de los recursos humanos para el buen desempeño de la fusión o adquisición

## CAPÍTULO IV

### PILAR ORGANIZATIVO DE LAS FUSIONES Y ADQUISICIONES: PERSONAL DE LA ORGANIZACION

Las fusiones y adquisiciones son una herramienta de gestión que ha adquirido mucha importancia en los últimos tiempos. Esto se debe a que en el mundo totalmente globalizado, caracterizado por una alta rivalidad competitiva, no solo a nivel nacional sino también internacional, las empresas recurren a este tipo de operaciones para poder sobrevivir. Sin embargo, la combinación de empresas posee un porcentaje elevado de fracasos, cerca del sesenta por ciento a nivel mundial.

Diversos autores, han llevado a cabo una serie de estudios para poder determinar las causas de estos fracasos, los cuales se expondrán más adelante. Para esto, han analizado los recursos humanos como el eje central del proceso, ya que consideran que el correcto funcionamiento de una organización reside en este aspecto.

La auditoría de recursos humanos hace énfasis en las personas que trabajan en las organizaciones. Investiga y analiza diferentes factores que influyen en el personal de la organización, factores cuantitativos, cualitativos, entre otros. Es importante mencionar que la literatura los distingue entre los denominados “*hard factors*” y “*soft factors*”. Este tipo de auditoria se centra en los segundos, ya que no analiza aspectos financieros y económicos, sino que estudia a las personas, con sus emociones y pensamientos. (Giner, G., 2005, Caraballo, N., 2006 y Molina, A., 2015)

## **1. CONCEPTO DE LA AUDITORIA DE RECURSOS HUMANOS**

Según Molina, A., (2015), la Auditoría de Recursos Humanos es una auditoría de gestión a diferencia de las auditorías contables y financieras. Se realiza un análisis de las actividades relacionadas con el personal de la organización tales como el reclutamiento, selección, clima laboral, cultura organizacional, entre otras. Se analizan tanto aspectos cuantitativos como cualitativos.

Esta auditoría se puede clasificar de diferentes formas. Según su profundidad se clasifica en general, detalle medio o detalle máximo. Según el ámbito al cual se aplica puede ser integral o parcial. También puede clasificarse en interna o externa dependiendo de quién sea el auditor.

Cabe destacar que lo que se analiza en estas auditorías son personas. Por esto, hay que tener presente que se analizan datos psicológicos y sociales. También, al trabajarse con personas, una gran cantidad de los datos serán de carácter subjetivo. Es importante destacar además, que el auditor forma parte del sujeto de estudio, por lo que los resultados de la auditoría pueden estar condicionados en cierta forma.

## **2. ASPECTOS CUANTITATIVOS A AUDITAR**

Los aspectos cuantitativos a auditar, siempre dentro del ámbito de los recursos humanos, son muy importantes porque se pueden utilizar para conocer características numéricas de las personas que trabajan en la organización. Por lo general se analizan en las fases previas de la fusión y adquisición para determinar qué tan diferentes son las plantillas de personal.

Uno de los aspectos cuantitativos importantes a analizar es como ha ido evolucionando numéricamente la nómina del personal de la empresa. Hace referencia al aumento, disminución o estabilidad del personal a lo largo de los años. Esto puede proporcionar ideas valiosas con respecto a la orientación de la dirección en materia de recursos humanos.

Otro aspecto que se debe tener presente es la proporcionalidad de los cargos existentes. En muchas organizaciones se puede observar un gran número de puestos directivos con respecto a puestos operativos o viceversa. También puede darse la situación de que los mandos medios estén totalmente desarrollados de manera que un gran porcentaje del personal se encuentre ubicado en este nivel jerárquico. En base a esto se puede inferir que mientras más similares sean las estructuras de las organizaciones más reducciones de personal existirán en el caso de concretarse la operación. Además, se pueden obtener índices de productividad, costo unitario de la nómina, entre otros.

Considerar la edad promedio del personal de la organización puede ser de gran utilidad. Se debe a que una plantilla más joven puede necesitar más capacitación que una de mayor edad pero el costo, medido en términos de salario, es menor. Otra razón por la que es importante analizar este aspecto es determinar si las nóminas podrán trabajar de manera eficiente una vez que se produzca la fusión y adquisición.

### **3. ASPECTOS CUALITATIVOS A AUDITAR**

Los aspectos cualitativos son los más difíciles de identificar debido a que no se encuentran reglados en ningún documento. Son elementos intangibles pero que son de gran importancia analizarlos. Están compuestos por una serie de hábitos, actitudes, reglas y normas que la empresa ha ido desarrollando a lo largo de su vida.

Uno de los elementos que se debe analizar es la estructura organizativa y funcional. Puede ocurrir que los puestos de trabajo no estén delimitados a tareas específicas y que la estructura jerárquica no sea tenida en cuenta. Por el contrario, puede darse la situación de que cada empleado tenga funciones que cumplir de manera estricta donde los niveles jerárquicos estén claramente establecidos.

Otro elemento que es importante conocer es la orientación que persigue la organización. Puede estar orientada hacia el cliente, orientada hacia la obtención de resultados, innovación, rentabilidad, imagen, entre otros. Cabe destacar que si estos aspectos difieren considerablemente entre las sociedades pueden ocurrir conflictos a la hora de establecer la nueva identidad de la compañía.

El estilo de dirección es otro aspecto que vale la pena considerar porque si estos difieren de manera notable, pueden surgir problemas de adaptación entre los trabajadores y gerentes. Una de las empresas puede tener una dirección que sea accesible, que tenga confianza en el personal, que otorgue autonomía para realizar las tareas y que las relaciones gerente-subordinado sean amistosas mientras que en otra organización puede ocurrir la situación inversa.

La capacitación que realiza la empresa también se debe considerar ya que existen compañías que desarrollan planes de formación complementarios a los planes de carrera y que destinan una gran parte del presupuesto a esto. También hay que analizar la actitud del personal hacia la capacitación recibida y la importancia que le asignan a esta.

#### **4. EMOCIONES Y REACCIONES DE LOS RECURSOS HUMANOS EN LAS FUSIONES Y ADQUISICIONES.**

Según la consultora LLH-DBM de Perú, (2007), la transición consiste en la adaptación de las personas a un nuevo contexto. Éste es un proceso que tiene un principio, un desarrollo y un final. Se encuentra caracterizada por una alta incertidumbre, por un estado de ansiedad permanente, por estrés, impaciencia, entre otras.

Entender cuáles son las emociones y reacciones de las personas durante la etapa de transición puede traer beneficios en el corto plazo a la organización de dos formas. Por un lado, aumenta la productividad del personal y por otro, aumenta la capacidad de los empleados para asimilar cambios que puedan ocurrir en el futuro.

De acuerdo a este autor, existen tres fases distintas de adaptación. Estas son la etapa de reconciliación, etapa de reorientación y etapa de compromiso. Es muy importante que la dirección dirija estas etapas de manera adecuada ya que en el caso contrario, se reduce la motivación y productividad del empleado prolongando las dudas y sufrimiento del mismo.

La etapa de reconciliación esta principalmente caracterizada por la finalización de la estructura que era conocida para el personal de la organización. Esto genera un estado de angustia y miedo debido al temor por lo desconocido, en este caso, la nueva estructura con todos sus elementos.

Durante la etapa de reorientación existe un estado temporal entre lo viejo y lo nuevo, es decir, un estado de exploración por parte del individuo caracterizado por una gran confusión, dudas y caos. También se empieza a producir la aceptación del cambio por parte de las personas hacia la nueva estructura.

La última etapa es la de compromiso. Se produce el nuevo comienzo de la estructura caracterizado por las nuevas oportunidades, gran energía por parte del personal, estímulos ante las nuevas situaciones, entre otras. Las personas en este punto tienen un alto nivel de confianza y entusiasmo para desempeñarse en la nueva organización.

A continuación se presenta un cuadro comparativo mostrando los aspectos que caracterizan a las etapas antes mencionadas, cuáles son las distintas reacciones de las personas en cada una de estas fases y cuáles son las metas que se deberían cumplir en cada fase para poder avanzar a la próxima en el menor tiempo posible.

Cuadro 5: "Características, reacciones y metas en la etapa de transición"

<b>Anuncio del Proceso de Fusión</b>	<b>Durante el Proceso de Fusión</b>	<b>Un Nuevo Comienzo Después de Ocurrido el Proceso de Fusión</b>
<p><b>Se caracteriza por la pérdida de:</b></p> <ul style="list-style-type: none"> <li>• Identidad.</li> <li>• Control.</li> <li>• Significado.</li> <li>• Pertenencia.</li> <li>• Terreno.</li> <li>• Relaciones.</li> <li>• Estructura.</li> </ul>	<p><b>Se caracteriza por la:</b></p> <ul style="list-style-type: none"> <li>• Resistencia al cambio y a lo desconocido.</li> <li>• Exploración de nuevas oportunidades.</li> </ul>	<p><b>Se caracteriza por:</b></p> <ul style="list-style-type: none"> <li>• El compromiso.</li> <li>• La participación activa.</li> </ul>
<p><b>Reacciones de las Personas:</b></p> <ul style="list-style-type: none"> <li>• Ansiedad.</li> <li>• Incertidumbre.</li> <li>• <i>Shock</i>.</li> <li>• Negación.</li> <li>• Cólera.</li> </ul>	<p><b>Reacciones de las Personas:</b></p> <ul style="list-style-type: none"> <li>• Miedo.</li> <li>• Cólera.</li> <li>• Frustración.</li> <li>• Confusión.</li> <li>• Estrés.</li> <li>• Escepticismo.</li> <li>• Impaciencia</li> <li>• Esperanza</li> <li>• Acercamiento</li> <li>• Entretenimiento</li> <li>• Creatividad</li> <li>• Aceptación</li> </ul>	<p><b>Reacciones de las Personas:</b></p> <ul style="list-style-type: none"> <li>• Energía.</li> <li>• Ansiedad.</li> <li>• Entusiasmo.</li> </ul>
<p><b>Metas:</b></p> <p>Dejar ir lo perdido.</p>	<p><b>Metas:</b></p> <ul style="list-style-type: none"> <li>• Manejar el miedo.</li> <li>• Comenzar a explorar.</li> <li>• Probar las posibilidades futuras.</li> </ul>	<p><b>Metas:</b></p> <ul style="list-style-type: none"> <li>• Comenzar de nuevo.</li> </ul>

Fuente: Figura extraída de "El impacto de las fusiones y adquisiciones sobre tres variables de la gestión de recursos humanos: capital humano, cultura y clima organizacional". Carreño, Apablaza y López. 2002. Universidad de Chile



## 5. ESTUDIOS ACERCA DE LA IMPORTANCIA DE LOS FACTORES INTANGIBLES EN LA ORGANIZACIÓN

Giner, (2005), analiza una serie de estudios llevados a cabo por diferentes autores acerca de la importancia de los factores intangibles al momento de realizar un proceso de fusión o adquisición. Se analizan los denominados “*soft factors*”, los cuales están relacionados con el lado humano de estas operaciones. Se expondrán algunos de estos a continuación.

Buono, Bowdich and Lewis, (1985), estudiaron una fusión entre dos bancos estadounidenses. Descubrieron que bajo la perspectiva de la cultura organizacional, los factores “*hard*” como las horas trabajadas, los programas de capacitación, entre otras no tenían diferencias sustanciales; mientras que los factores “*soft*”, como el compromiso con la organización y los estilos de dirección producían diferencias más significativas.

Por otro lado, Hunt y Lee llevaron a cabo en 1987 un estudio sobre la parte cultural y organizativa de las fusiones y adquisiciones. Analizaron aspectos como el liderazgo, aspectos organizativos e interpersonales y descubrieron que estos factores tienen una gran importancia sobre el proceso de estas operaciones. Además determinaron que para alcanzar el buen funcionamiento entre las sociedades es necesario gestionar al personal de la organización porque de lo contrario, se perderán las ventajas que fueron motivo de la unión. De este estudio se derivaron tres hipótesis las cuales son:

- “*El éxito o fracaso de una adquisición es producto de las relaciones interpersonales*”.
- “*El principal determinante del éxito o fracaso es la totalidad del proceso de adquisición y no una parte del mismo*”.
- “*El papel del negociador principal es vital para establecer y mantener un tono apropiado a lo largo de todo el proceso, dados los factores contextuales del vendedor*”.

Cartwright y Cooper (1995), analizaron a las fusiones y adquisiciones desde una óptica más integral, tratando de combinar los factores “*hard*” y “*soft*”. Determinaron que desde los años sesenta hasta los noventa existió un cambio en el modelo de estas uniones de empresas. Durante los sesenta, el proceso se basaba principalmente en los factores “*hard*” como el aumento de la cuota de mercado, incremento de ingresos y expansión. A través de los años este modelo se ha ido desplazando hacia la consideración de los factores “*soft*” como elemento principal a analizar para conseguir el buen funcionamiento de las sociedades.

Por su parte, Teresa Daniel (1999), estudió la importancia de la integración de las culturas bajo una única identidad. Estableció que la incompatibilidad cultural es la principal razón de los impedimentos a la hora de alcanzar el éxito en las fusiones y adquisiciones de empresas.

Ballarín, Canals y Fernández, (1994), analizaron una serie de aspectos intangibles que ayudan a que la operación de fusión o adquisición se realice con éxito. Se destacan los siguientes:

- Establecer canales de comunicación eficaces: es de suma importancia establecer los canales de comunicación adecuados ya que la incertidumbre, estrés, miedo, son reacciones comunes de las personas durante la transición hacia una nueva estructura.
- Proporcionar la información adecuada en el momento preciso: se debe procurar que la información se distribuyan entre las personas correctas (accionistas, empleados, gerentes, etc.) y en el momento preciso. Ocultar información solo perjudicará el proceso.
- Crear un equipo o una estructura de transición: es recomendable crear un equipo de especialistas durante la etapa de transición para resolver cualquier conflicto que pueda surgir y que pueda poner en riesgo el proceso.
- Mensajes e intervenciones de la dirección: para evitar que surjan los rumores e información falsa es aconsejable que esta provenga de la alta dirección a fin de evitar problemas.

## **6. A MODO DE REFLEXIÓN DEL CAPITULO**

El elemento más importante para las organizaciones y a la vez el más difícil de manejar son las personas. De lo explicado en el capítulo, se puede observar que el buen funcionamiento de una empresa depende totalmente de cómo la dirección trate al personal de la misma.

A diferencia de otros recursos de la empresa, las personas tienen pensamientos, emociones y otros aspectos psicológicos que se deben considerar cuidadosamente, especialmente cuando se pretende llevar a cabo un proceso de fusión o adquisición. Gran parte del éxito de las operaciones entre empresas depende de cómo se manejan los recursos humanos de las sociedades.

En el próximo capítulo se establecen los objetivos del trabajo de investigación. También se presenta la justificación que dio origen a la misma junto con las hipótesis, técnicas a aplicar, el alcance del trabajo, entre otras

## **CAPÍTULO V**

### **METODOLOGÍA Y TÉCNICAS DE INVESTIGACIÓN**

#### **1. TEMA DEL TRABAJO DE INVESTIGACIÓN**

El tema elegido para desarrollar son las “Fusiones y Adquisiciones en Argentina entre 2008 y 2015”. Se ha establecido este período debido a que estos procesos demoran una gran cantidad de años hasta que se concretan. Además, se mostrará un caso de fusión reciente.

#### **2. OBJETIVOS DE LA INVESTIGACIÓN**

El objetivo general del trabajo de investigación consiste en describir y explicar un proceso de fusión por absorción llevado a cabo en la República Argentina entre dos entidades bancarias. Además, se analizará si la información presentada en el marco teórico es aplicada por las organizaciones a la hora de llevar a cabo dicho proceso.

Los objetivos específicos del trabajo son:

- Analizar cómo ha sido la evolución de las fusiones y adquisiciones a lo largo del tiempo y explicar los principales motivos de éstas
- Describir el papel fundamental que desempeñan los recursos humanos de las organizaciones al momento de realizar una fusión o adquisición
- Describir los principales modelos financieros para determinar el valor de la empresa y así poder comenzar con el proceso de fusión o adquisición
- Explicar el modelo de los tres pilares de las fusiones y adquisiciones que las organizaciones deberían analizar para llevar a cabo el proceso

### **3. JUSTIFICACIÓN DE LA INVESTIGACIÓN**

Las fusiones y adquisiciones encuentran su justificación en el mundo globalizado, caracterizado por la consolidación y la alta rivalidad competitiva, no solo a nivel nacional sino ahora también a nivel internacional. Esto convierte a las fusiones y adquisiciones en una herramienta de suma importancia para alcanzar ventajas competitivas, tales como: economías de escala, economías de alcance, economías de experiencia, aumento de cuota de mercado, beneficios fiscales, aprovechar promociones, entre otras, aumentando así, las probabilidades de supervivencia de las empresas. Además, les permite obtener un crecimiento empresarial, diversificarse y alcanzar un grado de eficiencia mayor del que podrían alcanzar por si solas, es decir, se crean sinergias entre dichas organizaciones.

Sin embargo, los procesos de fusiones y adquisiciones involucran muchos riesgos como diferencias en las culturas, formas de comunicación, liderazgo, entre otras. Los fracasos pueden derivar en experiencias costosas y frustrantes para las partes involucradas. De ahí surge la importancia de analizar estos fenómenos dentro del trabajo de investigación

### **4. HIPÓTESIS DE LA INVESTIGACIÓN**

Según Williams (2003), *“las hipótesis son las guías para una investigación o estudio. Indican lo que se trata de probar y se definen como explicaciones tentativas del fenómeno investigado”*. Deben formularse a manera de proposiciones. A continuación se presenta la hipótesis del trabajo de investigación:

“El valor de dos empresas en conjunto es superior a la suma del valor de cada una de ellas operando por separado”

### **5. METODOLOGÍA (ALCANCE DE LA INVESTIGACIÓN)**

Según Sampieri, Collado y Lucio (2010), en el libro “Metodologías de la investigación”, existen cuatro tipos de alcances de la investigación. Pueden darse de manera conjunta, es decir, no son mutuamente excluyentes. Estos tipos de alcances son el exploratorio, descriptivo, correlacional y explicativo.

Siguiendo con los mismos autores, el alcance exploratorio sirve para familiarizarse con el fenómeno a investigar ya que consiste en obtener información de manera de examinar o ampliar los conocimientos sobre un problema determinado

Así como los estudios exploratorios sirven fundamentalmente para descubrir y explorar una situación, los estudios descriptivos, en cambio, buscan especificar propiedades y características importantes de cualquier problema que se analice.

El alcance correlacional se utiliza para conocer la relación o grado de asociación que exista entre dos o más conceptos, categorías o variables en un contexto en particular. La técnica más común de este alcance es el experimento.

El último alcance es el explicativo. Tiene por objetivo explicar por qué sucede un fenómeno y en qué condiciones ocurre, o por qué se relacionan dos o más variables.

El presente trabajo de investigación tendrá un alcance exploratorio y descriptivo. Primero se obtendrá información para familiarizarse con el tema y luego se analizará un caso de estas combinaciones de empresas en la Argentina donde se expondrán propiedades, características y rasgos específicos del tema a desarrollar.

## **6. TÉCNICAS DE RECOLECCION DE DATOS**

La técnica de recolección de datos que se utilizará dentro de la metodología exploratoria es el análisis documental. Esta técnica utiliza datos secundarios que se extraen de distintas fuentes como libros, diarios, páginas “web”, etc. *“Los datos secundarios son aquellos que ya fueron reunidos para propósitos diferentes al problema en cuestión”*. (Malhotra, Naresh, 2008). Entre las ventajas de utilizar esta técnica se encuentra que los datos son de fácil acceso, relativamente económicos y de rápida obtención.

Dentro de la metodología descriptiva, las técnicas de recolección de datos a aplicar son la observación y las entrevistas estructuradas. La observación *“implica registrar los patrones de conducta de personas, objetos y sucesos de una forma sistemática*

*para obtener información sobre el fenómeno de interés”.* (Malhotra, 2008). En este trabajo de investigación se realizará una entrevista a Diego Squartini, quien se desempeñaba como Gerente de Finanzas del Banco Regional de Cuyo y actualmente es Gerente General de Supervielle Seguros S.A. Esto permitirá obtener información de alta calidad y precisa de acuerdo al objetivo de la investigación. Además, se observarán distintos elementos y objetos para analizar cómo se ha llevado a cabo el proceso de integración.

## **7. ESTADO DEL ARTE**

*“El estado del arte permite determinar la forma en que se ha tratado a un tema, cómo se encuentra el avance de su conocimiento en el momento de realizar una investigación y cuáles son las tendencias existentes para el desarrollo de la temática o problemática que se va a llevar a cabo”* (Palacio, Granados, Villafañez, 2014). En el presente trabajo de investigación se utilizan diversos autores entre los cuales se destacan McCann, Bernabé, Mascareñas, entre otros, donde cada uno enfoca a las fusiones y adquisiciones desde distintos puntos de vista.

McCann describe cómo es el proceso de transición de las fusiones y adquisiciones poniendo énfasis en los elementos de ajuste de las empresas. Mascareñas por su parte, trata la visión estratégica y financiera de las fusiones y adquisiciones, como llevarlas a cabo y la valoración de las empresas. Por otro lado, Bernabé aborda la evolución de las fusiones y adquisiciones especialmente el impacto de estos procesos de concentración sobre los sistemas de control de las organizaciones.

En la Argentina, el número de fusiones y adquisiciones es elevado. A continuación se muestran las principales operaciones entre los años 2008 y 2015. (Bruchou, Fernández Madero y Lombardi, 2015)

- *“Grupo Inversor Petroquímica S.L., en la negociación con LyondellBasell -una de las empresas más grandes del mundo en la refinación de plásticos y químicos- para la adquisición, junto con YPF del 100% del capital social de la subsidiaria Argentina*

*controlada por LyondellBasell, Petroken Petroquímica Ensenada S.A. valuada en la suma de U\$S 145 millones”*

- *“La Caja Aseguradora de Riesgos del Trabajo ART S.A. -compañía argentina de seguros que forma parte del Grupo Wertheim, en la adquisición del 100% del capital accionario de la aseguradora de riesgos del trabajo QBE Argentina Aseguradora de Riesgos del Trabajo S.A.”.*
- *“Grupo Perez Companc en la adquisición del 100% de la participación en Skanska S.A. del Grupo sueco Skanska por un valor de U\$S 75 millones”.*
- *“El gigante malayo Petronas (entre las 10 petroleras más grandes del mundo) ha firmado un acuerdo con la compañía más grande de Argentina YPF para desarrollar depósitos masivos de esquisto (denominado también como shale) de petróleo y gas en la Provincia de Neuquén, en la Patagonia Norte, en virtud de una concesión que será sobre una base de 50/50 entre Petronas e YPF, e YPF será la operadora. Petronas proporcionará U\$S 475 millones como inversión inicial de un total de U\$S 550 millones para una fase piloto programada para comenzar a principios de 2015 en el denominado depósito Vaca Muerta”.*
- *“Molinos Río de la Plata S.A. en la adquisición de ciertos activos relativos al negocio de pastas de Mondelez Argentina S.A., su planta industrial ubicada en Tres Arroyos, Provincia de Buenos Aires”*
- *“Magna Inversiones S.A., RPBC GAS S.A., Central Puerto S.A. y el Sr. Federico Tomasevich en la negociación de los términos de la adquisición de cierta participación mayoritaria en Distribuidora de Gas del Centro S.A. y Distribuidora de Gas Cuyana S.A. (ECOGAS)”*
- *“Molinos Río de la Plata S.A. en la venta de su participación en la planta de procesamiento de soja de Renova S.A. a Oleaginosa Moreno Hermanos y el Grupo Vicentín”*
- *“Nefxin S.A., Arroyo Urbajay S.A. y el Sr. Walter Grenon en la adquisición del 100% de la participación de MBA Lazard Holdings Argentina S.A. en el capital accionario de MBA Lazard Banco de Inversiones S.A.”*
- *“Fitch Ratings Inc. y Fitch Ratings Ltd. en la venta del 70% de Fitch Argentina Calificadora de Riesgo S.A., la filial argentina de una de las agencias de rating de mayor reputación en el mundo, al Sr. Douglas Elespe y familia”*



- *“Warburg Pincus y General Atlantic, firmas de capital privado, en el acuerdo para adquirir el 50% del negocio global de gestión de activos de Santander -que valora en U\$S2.700 millones”*
- *“Hidroeléctrica Piedra del Águila S.A. y La Plata Cogeneración S.A. (del grupo SADESA) en la adquisición del 100% de las acciones y votos de Petrobras Energía de Argentina S.A. y Petrobras Finance Bermuda Ltd”.*
- *“Standard Bank London Holdings PLC en la venta del 80% del capital accionario de Standard Bank Argentina S.A., junto con Holding W-S de Inversiones S.A., a Industrial and Commercial Bank of China Limited, el banco más grande del mundo en términos de capitalización de mercado y rentabilidad, por un monto total aproximado de U\$S650 millones”*
- *“Banco de Servicios y Transacciones S.A. y Grupo ST S.A. en la compra del 100% del paquete accionario de Banco Cetelem Argentina S.A., propiedad de BNP Paribas Personal Finance S.A. y Cofica Bail S.A”.*
- *“Molinos Río de la Plata S.A. en la compra de Emprendimientos Joralfa S.A., empresa dedicada a la elaboración y comercialización de galletas de arroz y snacks a base de arroz bajo las marcas Chocoarroz, MiniDeli y DeliLight”*
- *“HSBC Argentina Holdings S.A. y HSBC Participaciones (Argentina) S.A. en la venta del 99.73% de las acciones de su compañía de seguros HSBC La Buenos Aires Seguros S.A. a la compañía australiana QBE Holdings (Americas) Pty Limited, por un monto total aproximado de U\$S164 millones”*
- *“Molinos Río de la Plata S.A. en la compra a Comercial Carozzi S.A. del 49,83% restante de las acciones de Compañía Alimenticia Los Andes S.A. (antes denominada Bonafide Golosinas S.A.)”*
- *“International Finance Corporation y IFC African, Latin American and Caribbean Fund, LP, en una inversión de capital de hasta más de U\$S48 millones en Medanito S.A. para financiar los planes de producción de petróleo y gas de la compañía”.*
- *“The Royal Bank of Scotland en la venta de su negocio en la Argentina (operado por ABN Amro Bank) a Banco Comafi S.A”.*
- *“Sertrading, importante empresa de exportaciones e importaciones, en la adquisición de JP Morgan Chase Vastera Brasil y JP Morgan Chase Vastera Argentina S.A”.*

- *“Orígenes Seguros de Retiro S.A., controlada por C.M.S. de Argentina S.A. y el Grupo Dolphin Holding S.A., en la adquisición -junto con sus accionistas- de 100% del capital accionario de Consolidar Seguros de Retiro S.A., propiedad de BBVA Banco Francés S.A. y Banco Bilbao Vizcaya Argentaria S.A.”.*
- *“Standard Bank Argentina en la venta del negocio y la cartera de tarjetas de crédito de Argencard al grupo financiero local Banco de Servicios y Transacciones por un monto aproximado de AR\$100 millones (aproximadamente U\$S23 millones)”*
- *“Molinos Río de la Plata S.A. en su incorporación a Renova S.A. a través de una suscripción de acciones que lo hacen propietario del 33,33% del capital accionario y votos de dicha compañía”*
- *“Banco Macro en la adquisición de Banco Privado de Inversiones, una institución financiera que mantiene una importante posición en el negocio de tarjetas de crédito”*

## **CAPÍTULO VI**

### **RESULTADOS DE LA INVESTIGACIÓN:**

### **FUSIÓN ENTRE LOS BANCOS SUPERVIELLE Y REGIONAL DE CUYO**

En este capítulo se presenta toda la evidencia recolectada acerca del caso de fusión entre el Banco Supervielle y el Banco Regional de Cuyo. El objetivo principal de este capítulo consiste en mostrar cómo se lleva a cabo un proceso de fusión en la realidad y cómo es el funcionamiento conjunto de las empresas. Esta fusión fue realizada por absorción, el Banco Regional de Cuyo desapareció físicamente pero su patrimonio se integró al del Banco Supervielle. A continuación se presenta la evidencia empírica.

#### **1. HISTORIA**

De acuerdo a la página “web” del Banco Supervielle y al informe del fideicomiso financiero de la misma entidad, Supervielle y Cía. Banqueros fue creada en 1887 y ofrecía a sus clientes una amplia variedad de servicios que incluían depósitos a la vista, depósitos a plazo fijo, cajas de ahorro, comercialización de títulos, compra y venta de moneda extranjera y de giros y cartas de crédito sobre centros financieros europeos. Banco Supervielle de Buenos Aires S.A. se creó el 30 de diciembre de 1940 con el objetivo principal de adquirir los activos y pasivos de Supervielle y Cía. Banqueros y continuar con su actividad.

En 1964, “*Société Générale*” (París) adquirió la mayoría del paquete accionario de Banco Supervielle de Buenos Aires S.A., transformándolo en un banco universal con sesenta sucursales y una importante presencia en el mercado corporativo.

En 1969 la familia Supervielle retomó sus actividades en el sector financiero argentino y creó Exprinter de Finanzas S.A., que en 1991 cambió su nombre societario por el de Exprinter Banco S.A. Este adquirió el cien por ciento del paquete accionario del Banco de San Luis S.A. en 1996 mediante un proceso de licitación pública organizado por la provincia de San Luis.

El 25 de julio de 1996 el gobierno de la provincia de San Luis celebró un acuerdo de agente financiero con el Banco de San Luis S.A., en virtud del cual ese banco fue designado agente financiero del gobierno de la provincia. La adquisición del Banco de San Luis S.A. por parte de Exprinter Banco S.A. fue parte de un plan estratégico diseñado con el objeto de crecer en el interior del país y penetrar en el segmento de individuos de ingresos bajos y medios y en el segmento de pequeñas y medianas empresas. En 1998 Exprinter Banco S.A. y Banco de San Luis S.A. se fusionaron dando origen al Banco Banex.

El 3 de marzo de 2005, el Banco Central aprobó la compra por parte de Banco Banex S.A. de una participación mayoritaria de “*Banco Société Générale S.A.*”, “*Supervielle Asset Management S.A.*” y Sofital S.A.F. e I.I. Una vez concretada la adquisición, “*Banco Société Générale S.A.*” cambió su denominación por la de Banco Supervielle S.A. Al momento de la compra, el total de activos de Banco Banex S.A. ascendía aproximadamente al sesenta y uno por ciento del total de activos de las empresas adquiridas.

El 1 de julio de 2007, con la previa aprobación del Banco Central, Banco Banex y Banco Supervielle se fusionaron y Banco Banex fue disuelto. En la misma fecha se iniciaron las operaciones conjuntas como resultado de la fusión operada entre dichas entidades. La integración de Banco Banex con Banco Supervielle fue complementaria, ya que éste era un banco universal con una extensa red de sucursales y una posición significativa en el mercado corporativo en tanto que el Banco Banex, por otro lado, se concentraba principalmente en banca previsional, pequeñas y medianas empresas y la franquicia en la Provincia de San Luis.

El 19 de septiembre de 2008, Banco Supervielle adquirió el noventa y nueve coma noventa y tres por ciento del capital social de Banco Regional de Cuyo. Dicho banco fue fundado como Sociedad Anónima en el año 1959 por los principales productores mendocinos, iniciando sus actividades el 2 de Enero de 1961. El objeto de su fundación fue el de atender crediticiamente el desarrollo agrícola de la zona. Dentro de los 2.000 accionistas fundadores se encontraba José Federico López, quien fue Presidente del primer directorio. La familia López tenía como actividad principal la vitivinicultura, empresa que fuera fundada en 1898 por José López Rivas. El Banco actuaba principalmente en el área de Cuyo, que comprende las provincias de Mendoza, San Juan y San Luis.

La operación de fusión entre el banco Supervielle y el banco Regional de Cuyo fue autorizada por la Comisión Nacional de Defensa de la Competencia el 6 de junio de 2008 y por el Banco Central el 4 de septiembre de 2008. El Banco Central a través de la Resolución de Directorio N° 210 con fecha 30 de septiembre de 2010 autorizó a Banco Supervielle en los términos del artículo 7 de la Ley de Entidades Financieras, a fusionarse por absorción, en calidad de entidad absorbente, con Banco Regional de Cuyo S.A.

Dicha fusión por absorción fue inscripta en la Inspección General de Justicia bajo el número "19266" del libro 51 de Sociedades por Acciones con fecha 14 de octubre de 2010. El 26 de octubre de 2010 el Banco Central dictó la Comunicación B "9936" en virtud de la cual dispuso el inicio de actividades conjuntas a partir del 1 de noviembre de 2010 bajo el nombre de Banco Supervielle S.A. quedando revocada a partir de esa fecha la autorización para funcionar como banco comercial otorgada oportunamente al Banco Regional de Cuyo.

## **2. OBJETIVO DE LA FUSIÓN**

Según el acta de directorio del Banco Supervielle N° 2264, (2009), *"el objetivo de la fusión entre el banco Supervielle y el banco Regional de Cuyo consiste en optimizar el funcionamiento de Banco Regional de Cuyo S.A. y Banco Supervielle S.A. mediante la centralización y unificación de las operaciones, la optimización de los recursos afectados, la agilización de la administración y la operatoria y, en los casos que resulte factible, el*

*consiguiente ahorro de costos financieros resultante de centralizar en la Sociedad, en su calidad de sociedad absorbente, el manejo de la prestación de servicios, la administración y la contabilidad”.*

### **3. VENTAJAS DE LA FUSIÓN**

Las ventajas de la fusión por absorción que se describen a continuación son las que se explicitaron en el acta del directorio del Banco Supervielle N° 2264, las cuales son:

- *“La fusión hace posible la unificación de los departamentos operativos, de información, de sistemas y todas las áreas de negocios y servicios del banco, lo que provoca sinergias entre las organizaciones y de esta manera permite reducir costos en la empresa”.*
- *“Permite mostrar comercialmente los números del banco en toda su dimensión, unificando cifras relacionadas con el nivel de depósitos, préstamos, cuentas, clientes, sucursales, etc.”*
- *“Contribuye a maximizar la transparencia ante terceros al unificar los balances y posiciones de liquidez, cambios y capitales excedentes”.*
- *“Sienta las bases para la instauración de una cultura común y la unificación de los procedimientos, las políticas y la imagen del banco”.*

### **4. AUMENTO DEL CAPITAL SOCIAL**

*“Como consecuencia de la fusión, se emitirán treinta y un mil seiscientos cuarenta y seis (31.646) acciones ordinarias, escriturales, valor nominal un Peso (\$1) cada una y el capital social de SUPERVIELLE estará representado por acciones Clase A y acciones Clase B. En consecuencia, una vez aprobada la fusión entre BRC y SUPERVIELLE, el capital social de SUPERVIELLE será de Pesos trescientos un millones cuatrocientos treinta mil doscientos noventa y uno (\$301.430.291) constituido por 614.816 acciones Clase A, de un Peso (\$1) valor nominal cada una, con derecho a cinco (5) votos por acción y 300.815.475 acciones Clase B, de un Peso (\$1) valor nominal cada una, con derecho a un (1) voto por acción”. (Acta de directorio de Banco Supervielle N°2264, 2009)*

## 5. OBLIGACIONES DE LAS PARTES

Según el artículo N° 9 del acta de directorio del Banco Supervielle, las partes se obligan a cumplir con lo siguiente:

- ❖ *Realizar en el menor tiempo posible las asambleas previstas en el artículo 83 (inciso 2) de la Ley 19.550 (Ley presentada en el anexo A )*
- ❖ *Solicitar la autorización correspondiente para la Fusión ante el Banco Central de la República Argentina.*
- ❖ *Realizar las publicaciones previstas en el artículo 83 (inciso 3) de la Ley 19.550, las cuales podrán ser realizadas en forma conjunta.*
- ❖ *En su caso, informar de inmediato a la otra parte si hubiere accionistas que ejercieren (cuando así corresponda) el derecho de receso o acreedores que se opusieran a la fusión, así como también las medidas tomadas al respecto.*
- ❖ *En el supuesto que algún acreedor formulara oposición a la fusión, el directorio de SUPERVIELLE queda facultado para determinar la forma en que se ha de desinteresar o garantizar debidamente a los oponentes.*
- ❖ *Sin perjuicio de lo previsto en el artículo 86 de la Ley 19.550 y de lo previsto en el Artículo 11 del presente, a suscribir el Acuerdo Definitivo de Fusión inmeditamente de estar en condiciones para ello.*

Sin embargo, según el artículo N°16 de la misma acta de directorio establece que si no se llevase a cabo la fusión entre las partes según lo aquí previsto por no ser aprobado por los accionistas de cualquier sociedad el Compromiso Previo de Fusión o por no resultar aprobada la fusión por parte del Banco Central de la República Argentina, ninguna de las partes incurrirá en responsabilidad alguna por tal hecho frente a la otra.

## **6. ESTADOS CONTABLES BÁSICOS DE BANCO SUPERVIELLE Y ESTADOS CONTABLES CONSOLIDADOS ENTRE BANCO SUPERVIELLE Y BANCO REGIONAL DE CUYO.**

Respecto a la unificación de balances, posiciones de liquidez, cambios mencionados anteriormente en las ventajas, la compañía “*Price Waterhouse Coopers*” (PWC) efectuó un examen de auditoría del estado de situación patrimonial, estado de resultados, estado de flujo de efectivos y estado de evolución del patrimonio neto del banco Supervielle S.A a la fecha del 31 de diciembre del 2008. En adición a esto, PWC efectuó una auditoría de los estados contables básicos consolidados entre la sociedad en calidad de absorbente Banco Supervielle y su sociedad controlada, el Banco Regional de Cuyo. Dichos estados contables se muestran en el Anexo B del presente trabajo de investigación.

Hasta este punto se ha presentado información de la fusión por absorción respecto a cuales han sido los motivos que llevaron a su realización, los objetivos de la fusión, las ventajas esperadas a obtener, las obligaciones de las partes, entre otras. Esta información se puede denominar “externa”. A continuación se expondrá información acerca de cómo se llevó a cabo la fusión internamente, es decir, se analizarán cómo se trataron diversos aspectos tales como la cultura, el personal, sinergias, el proceso de transición, entre otras. Para esto, se entrevistó a Diego Squartini, quien se desempeñaba como Gerente de Finanzas en el Baco Regional de Cuyo y actualmente ocupa el cargo de Gerente General de Supervielle Seguros S.A. Se expondrán las preguntas realizadas durante la entrevista y las respuestas brindadas a cada una de ellas



En primer lugar se le preguntó al Sr. Squartini cuál fue el método de valuación utilizado para determinar el precio a pagar por el BRC. Nos informó que se utilizó el descuento del flujo futuro de dividendos. El horizonte de valuación fue definido en diez años y se consideró una perpetuidad para los periodos posteriores. Además se tuvieron en cuenta algunos activos no afectados a la generación de flujos futuros (inmuebles que no fueran sucursales), por lo que se tasaron por separado y se sumaron al valor actual del flujo. Por otro lado, las contingencias que surgieron del “*due dilligence*”, si bien eran menores, se restaron del valor actual del flujo.

Al igual que en los modelos financieros explicados en el capítulo tres, en el descuento del flujo futuro de dividendos se debe realizar una estimación de los flujos de fondos futuros y se debe calcular el valor de la tasa de costo de capital para poder determinar el valor actual de la empresa.

En segundo lugar se preguntó cómo se llevó a cabo el proceso de transición entre las empresas. El Sr. Squartini reveló que la transferencia del paquete accionario de una entidad financiera debe ser aprobado por el BCRA. Es una etapa crítica porque hasta tanto el BCRA no apruebe el contrato de transferencia de acciones, el comprador no puede intervenir en la operación de la entidad que pretende comprar y la misma debe seguir siendo gestionada por el vendedor. Este proceso demoró varios meses y si bien se coordinaban algunos aspectos críticos financieros, comerciales y de recursos humanos, Supervielle no podía participar en la gestión diaria. Es una etapa donde existió un nivel elevado de incertidumbre en el personal del Banco Regional de Cuyo (BRC).

Una vez que se aprobó la transferencia de acciones, Banco Supervielle designó el nuevo directorio, nombró al gerente general y comenzó la coordinación de todas las áreas. A esta altura los dos bancos seguían siendo entidades separadas hasta tanto el BCRA aprobara la fusión por absorción de BRC por Supervielle. Esta aprobación demoró aproximadamente dos años. Durante este período de transición, los bancos se manejaban como unidades separadas pero aplicando las políticas corporativas de Supervielle. Se profundizaron las alineaciones de políticas y se preparó todo para hacer la fusión. Cuando finalmente se produce la aprobación por

parte del BCRA, éste cancela la licencia para operar del BRC por ser absorbido por Supervielle. Las tarjetas de crédito y chequeras emitidas con anterioridad con logo de BRC siguen vigentes hasta su fecha de renovación o utilización del último cheque

En tercer lugar se preguntó cuáles fueron las áreas donde se requirió un mayor ajuste debido a las diferencias entre las empresas. Diego Squartini respondió que lo más importante fue la preparación de la migración de sistemas informáticos ya que los dos bancos tenían sistemas distintos. Cuando el BCRA aprobó la fusión, se migraron los sistemas y se replicaron la totalidad de procesos operativos, cambio de marquesinas, etc. Todo esto se coordinó previamente y se realizó un proceso de capacitación fuerte de los recursos del ex BRC en los sistemas de Supervielle.

La cuarta pregunta que se realizó al Ex Gerente de Finanzas del BRC fue si existieron duplicidad de funciones, en que áreas y como se llevó a cabo y si se realizaron despidos de personal. Nos informó que la duplicidad principal de funciones se dio en las áreas centrales ya que ambos bancos tenían gerencia de finanzas, gerencia de administración, sistemas, gerencias de riesgos, gerencias de operaciones, etc. También se dieron algunas superposiciones de sucursales en algunas zonas de Mendoza y San Luis.

Una decisión estratégica que permitió mantener y mejorar el valor de la franquicia de BRC fue la de mantener una parte significativa de la toma de decisiones en Mendoza. Luego de la compra por Supervielle aproximadamente el 90% de las líneas de crédito se seguían aprobando en la provincia de Mendoza. Esto hizo que no se perdiera agilidad en el otorgamiento de créditos que era una de las ventajas competitivas de BRC por ser un banco local.

Adicionalmente, el hecho de mantener un elevado nivel de decisiones descentralizadas, aunque muy coordinadas a nivel global, hizo que no fuera tan crítica la duplicidad de tareas o funciones. Por esta razón, no hubo despidos masivos de personal. Hubo mucha reubicación de puestos de áreas centrales a la red de sucursales, tanto del ex BRC como a las que ya tenía Supervielle en Mendoza y San Luis.

En quinto lugar se preguntó cuáles fueron las sinergias que provocó la fusión tanto en aspectos financieros, comerciales, organizativos, entre otras. Squartini respondió que las mayores sinergias se dieron en las áreas comerciales y de negocios. Esto se logró básicamente replicando las mejores prácticas de cada entidad en la base de clientes de la otra.

En aspectos financieros un punto importante fue que el costo de fondeo de BRC era menor que el de Supervielle, básicamente por la mayor participación relativa de depósitos a la vista en su estructura de depósitos. Esto contribuyó a mejorar el “*spread*” consolidado.

En temas de procesos y tecnología informática se consiguieron gran cantidad de sinergias. A continuación se detallan las principales:

- ❖ Mejor logística de atención de las redes de ATMS (cajeros automáticos)
- ❖ Mejor logística en la distribución de efectivo entre sucursales y red de centros de servicio de pago a jubilados.
- ❖ Mayor eficiencia en los enlaces de comunicaciones entre la casa central y las sucursales
- ❖ Aprovechamiento del centro de cómputos del Ex BRC como centro de cómputos alternativo de Supervielle.

En sexto lugar se preguntó si el valor de los bancos funcionando de manera conjunta fue superior al valor de las empresas por separado. Squartini contó que efectivamente el valor de los bancos fusionados fue superior al de las partes, principalmente por la sinergia de negocios. A continuación se listan algunos ejemplos.

Supervielle es líder en el negocio de atención del segmento previsional (jubilados). BRC si bien atendía muchos jubilados en su red, no le colocaba servicios financieros. Luego de la aprobación de la compra por parte del BCRA, las políticas de Supervielle para este segmento se aplicaron también a los clientes jubilados no explotados por BRC.

En Banca Empresas ocurría algo similar pero en sentido contrario. Banco Regional de Cuyo era líder en atención a pymes y medianas empresas construyendo relaciones comerciales integrales y de alta reciprocidad. Supervielle era líder en el negocio de “*factoring*” y “*leasing*” para empresas. Luego de la fusión, estas políticas se replicaron en toda la base de clientes de banca empresas de ambos bancos generándose mayor volumen de negocios de “*factoring*” y “*leasing*”, crecimiento de depósitos a la vista y relaciones integrales con la totalidad de clientes del segmento. Por otro lado, con el negocio de compra venta de moneda extranjera paso algo similar. Era especialidad de Supervielle y no estaba desarrollado totalmente en BRC.

En séptimo lugar se consultó cómo fue el proceso de las negociaciones, cuánto tiempo requirió y si se realizó un “*due dilligence*”. Nos informó que se realizó un “*due dilligence*” completo. Se llevó a cabo en las áreas legales, impositivas, temas regulatorios. El proceso de negociación fue relativamente simple sin mayores complicaciones. Requirió aproximadamente ocho meses hasta la concreción de la fusión

En octavo lugar se le pregunto al Sr. Squartini si existió algún inconveniente con la Comisión Nacional de Valores o el Tribunal de Defensa de la Competencia ante lo cual informó que no hubo problemas ni con la Comisión Nacional de Valores (CNV), ni con la Inspección General de Justicia (IGJ) ni con el Tribunal de Defensa de la Competencia. Supervielle encaró todo el proceso de F&A apoyándose en consultores especializados que transitaron estas etapas sin mayores dificultades.

Finalmente se consultó cómo se trataron las diferencias culturales entre las empresas. La respuesta fue que Supervielle ya tenía experiencia en este tema dado que venía de transitar la fusión entre Banco Banex y “*Societe Generale*”. El departamento de RRHH de Supervielle hizo un buen trabajo en este aspecto transmitiendo con claridad la visión y valores de Supervielle y los planes de desarrollo de recursos que tenían preparados para el equipo del banco comprado.

## **7. A MODO DE REFLEXIÓN DEL CAPÍTULO**

A lo largo de este capítulo se puede apreciar la complejidad que presentan las fusiones y adquisiciones en la realidad. Diversos participantes, tanto a nivel nacional como internacional, sociedades con diferencias marcadas entre si son algunos de los factores que contribuyen a esto. Sin embargo, las organizaciones siguen optando por esta estrategia debido a que les permite obtener un crecimiento empresarial, establecer ventajas competitivas, reducir costos, entre otras asegurándose de esta manera su supervivencia en el largo plazo

En el capítulo siguiente se muestra a la fusión por absorción desde un punto de vista cuantitativo a través de indicadores o ratios. Además, se presentan distintas agencias calificadoras de riesgo que han analizado y evaluado al Grupo Supervielle

## **CAPÍTULO VII**

### **RESULTADOS DE LA INVESTIGACIÓN:**

### **ANÁLISIS DE INDICADORES DE LA FUSIÓN ENTRE LOS BANCOS SUPERVIELLE Y REGIONAL DE CUYO**

En el presente capítulo se expondrán y analizarán indicadores de la fusión por absorción entre las entidades financieras mencionadas. Para realizar esto, se tomará como base de datos el estado de situación patrimonial de Banco Supervielle desde el 2009 hasta el 2013. Se mostrarán cómo han variado estos indicadores tanto antes como después de la fusión. Los datos se extraerán de la página “*web*” del Banco Central, garantizando la veracidad de la información

Los indicadores permiten analizar cómo se está desempeñando una organización. Es una expresión cuantitativa del comportamiento de una compañía. Los indicadores utilizan información de los estados contables y demás informes para brindar información valiosa acerca del funcionamiento de la empresa.

Se mostrarán indicadores relacionados con el capital de la organización, con los activos, con la eficiencia, con la rentabilidad y con la liquidez. Una vez presentados estos ratios, se analizarán las causas que han llevado a las variaciones o modificaciones de dichos indicadores en base a la información presentada en el capítulo anterior. A continuación se muestra el estado de situación patrimonial y los respectivos indicadores del Banco Supervielle antes y después de la fusión por absorción con el Banco Regional de Cuyo.

Por otro lado, se expondrán los resultados de las evaluaciones que realizan las agencias calificadores de riesgo. Se mostraran cuáles han sido los resultados sobre distintas obligaciones negociables del Grupo Supervielle.

# 1. ESTADO DE SITUACIÓN PATRIMONIAL DEL BANCO SUPERVIELLE ANTES Y DESPUES DE LA FUSIÓN

Cuadro 6: "Estado de Situación Patrimonial de Banco Supervielle"

EVOLUCION DE ESTADOS CONTABLES (en millones)	MES DE CIERRE: Diciembre				
	Dic-2009 (2-3)	Dic-2010 (2-3)	Dic-2011 (2-3)	Dic-2012 (2-3)	Dic-2013 (2-3)
<b>ACTIVO</b>	<b>4.648,7</b>	<b>7.104,3</b>	<b>9.166,7</b>	<b>11.748,9</b>	<b>16.356,1</b>
Disponibilidades	837,3	1.011,1	1.213,8	2.154,9	2.642,7
Títulos Públicos y Privados	148,8	421,8	337,0	220,9	449,7
Préstamos	2.715,7	4.310,9	5.560,8	6.426,8	10.271,5
Sector Público no Financiero	1,2	16,8	19,8	18,2	15,7
Sector Financiero	14,2	67,5	256,9	123,3	240,3
Sector Privado no Financiero y Residentes en el Ext.	2.770,1	4.313,2	5.381,7	6.439,1	10.251,4
Adelantos	229,3	406,6	570,2	533,0	704,0
Doc a sola firma, descont. y comprados	1.144,4	1.949,8	2.574,4	3.180,3	4.471,4
Hipotecarios	23,5	41,0	53,2	36,2	83,7
Prendarios	39,4	86,1	197,5	219,9	225,9
Personales	723,6	828,6	841,8	926,9	2.399,9
Otros	565,4	936,9	1.043,3	1.418,5	2.143,1
Intereses y dif. cotiz. deveng. a cobrar	44,4	64,1	101,3	124,2	223,4
Previsiones	-69,9	-86,5	-97,6	-153,8	-236,0
Otros Cred.por Interm.Finan.	506,3	673,0	1.040,4	1.699,7	1.674,8
Montos a cobrar por ventas contado a liq. y a término	21,3	77,7	49,7	55,6	180,6
Otros	484,9	595,3	990,7	1.644,2	1.494,1
Bienes en Locación Financiera	105,1	311,9	419,5	594,3	511,9
Part. en otras Sociedades	93,4	7,2	132,6	169,0	202,6
En entidades financieras	86,8	---	125,4	165,9	199,1
Otras	6,6	7,2	7,2	3,2	3,5
Créditos Diversos	66,7	120,7	142,7	138,5	238,2
Bienes de Uso	81,5	103,7	118,5	122,3	137,4
Bienes Diversos	17,9	60,9	24,0	29,3	39,8
Bienes Intangibles	74,3	77,4	170,3	175,0	182,8
Filiales en el Exterior	---	---	---	---	---
Partidas Pend. de Imputación	1,5	5,6	7,2	18,0	4,8
<b>PASIVO</b>	<b>4.139,1</b>	<b>6.477,4</b>	<b>8.343,7</b>	<b>10.561,9</b>	<b>14.774,9</b>
Depósitos	3.610,6	5.638,0	7.142,4	9.031,8	12.526,2
Sector Público no financiero	586,9	872,2	834,1	702,0	1.018,5
Sector Financiero	35,8	40,7	8,6	65,3	101,0
Sector Privado no Financiero y Residentes en el Ext.	2.987,9	4.725,1	6.299,7	8.264,6	11.406,7
Cuentas corrientes	566,1	959,9	1.185,9	1.620,8	2.050,3
Caja de ahorros	1.033,4	1.631,8	1.999,5	2.567,5	3.640,1
Plazo fijo e inversiones a plazo	1.301,4	1.988,8	2.908,2	3.738,5	5.271,6
Otros	77,4	129,4	166,5	287,0	360,9
Intereses y dif. cotiz. deveng. a pagar	9,6	15,3	39,6	50,7	83,9
Otras Oblig.por Interm. Financ.	422,5	454,5	757,4	958,2	1.328,7
Obligaciones Negociables	63,1	---	104,0	---	94,0
Líneas de Créditos del Exterior	19,8	29,3	105,0	25,4	38,5
Montos a pagar por compras contado a liq. y a término	62,3	4,0	0,1	107,7	92,9
Otras	277,3	421,1	548,4	825,1	1.103,4
Obligaciones Diversas	50,1	115,0	193,3	267,0	353,9
Previsiones	12,2	13,9	20,5	30,6	43,3
Partidas Pendientes de Imputación	5,7	24,3	21,0	33,2	54,0
Obligaciones Subordinadas	37,9	231,8	209,0	241,1	468,8
<b>PATRIMONIO NETO</b>	<b>509,6</b>	<b>626,9</b>	<b>823,0</b>	<b>1.187,0</b>	<b>1.581,2</b>
Capital, Aportes y Reservas	344,8	415,0	438,4	477,7	1.187,0
Resultados no asignados	164,8	211,9	384,6	709,3	394,2
<b>RESULTADOS ACUMULADOS</b>	<b>100,8</b>	<b>129,3</b>	<b>196,2</b>	<b>363,9</b>	<b>394,2</b>
Ingresos financieros	668,0	776,9	1.264,7	1.761,8	2.481,3
Por Intereses	465,3	590,2	964,8	1.382,9	1.968,0
Otros Ingresos Financieros	202,7	186,7	299,9	378,8	513,3
Egresos financieros	-261,5	-281,8	-485,6	-651,7	-1.055,0
Por Intereses	-216,8	-216,3	-391,1	-525,2	-847,6
Otros Egresos Financieros	-44,7	-65,6	-94,4	-126,5	-207,4
Cargo por incobrabilidad	-65,1	-57,3	-68,6	+116,2	-208,4
Ingresos por servicios	408,2	522,5	752,9	1.051,4	1.443,7
Egresos por servicios	-64,9	-98,1	-155,5	-230,6	-354,7
Gastos de administración	-565,5	-729,2	-1.079,1	-1.438,9	-1.866,1
Créditos recuperados	11,7	19,5	17,5	22,3	36,4
Otros	-3,1	2,6	+12,4	23,4	-4,8
Impuesto a las ganancias	-27,0	-25,8	-37,8	-57,5	-78,1

Fuente: Cuadro adaptado del Banco Central de la República Argentina. 2015

## 2. INDICADORES ANTES Y DESPUES DE LA FUSIÓN

Cuadro 7: “Indicadores”

INDICADORES	Dic-2009	Dic-2010	Dic-2011	Dic-2012	Dic-2013
<b>1 - CAPITAL (%)</b>					
C8 - Patrimonio Neto sobre activos neteados (apalancamiento)	11,16	8,93	9,03	10,25	9,83
<b>2 - ACTIVOS (%)</b>					
A2 - Incobrabilidad potencial	1,04	0,72	1,72	1,76	0,86
A3 - Cartera vencida	-0,35	-0,28	0,76	0,21	-0,39
A4 - Previsiones sobre cartera irregular	97,43	---	---	94,41	---
A5 - Previsiones constituidas sobre mínimas exigibles	107,27	105,62	109,02	109,16	118,11
A10 - Cartera irregular sobre financiaciones	2,53	1,60	1,30	2,32	1,88
A11 - Cartera Comercial irregular sobre financiaciones	0,83	0,41	0,40	0,82	0,62
A12 - Cartera de Consumo irregular sobre financiaciones	5,15	4,09	3,34	4,86	3,52
A13 - Cartera Comercial Asimilable a Consumo sobre financiac	2,27	1,93	1,50	2,81	1,97
<b>3 - EFICIENCIA</b>					
E1 - Gastos Administ. sobre Ing.Financ y por Serv.Netos (%)	75,43	79,31	78,39	74,52	74,19
E3 - Spread para equilibrio anualizado (%)	0,07	0,06	0,07	0,07	0,06
E4 - Absorción de gastos con volúmen de negocios (%)	10,21	10,04	9,56	10,21	9,89
E7 - Gastos en remun. sobre personal (en miles)	117,84	134,18	192,43	246,70	322,48
E15 - Gastos en remun. sobre gtos admin. (%)	53,39	55,46	54,55	55,31	55,73
E17 - Depósitos más Préstamos s/ personal (en millones)	2,46	3,29	4,12	4,78	7,04
<b>4 - RENTABILIDAD (%)</b>					
R1 - ROE	25,14	25,79	31,84	45,11	34,09
R2 - ROA	2,42	2,55	2,48	3,68	3,02
R3 - ROE operativo	29,72	26,54	37,14	46,58	38,10
R4 - ROA operativo	2,86	2,62	2,90	3,80	3,38
R5 - Margen de Intereses sobre Ing.financ. y servicios netos	26,75	33,28	35,19	38,64	41,11
R6 - Tasa activa implícita	18,17	16,21	17,52	20,29	22,23
R7 - Tasa pasiva implícita	6,38	4,89	5,48	6,14	7,50
R8 - EARN OUT	0,02	-0,02	-0,07	---	---
R11 - ROA Ingresos financieros	16,03	15,30	16,01	17,81	19,01
R12 - ROA Egresos financieros	6,27	5,55	6,15	6,59	8,08
R13 - ROA Cargos por incobrabilidad	1,56	1,13	0,87	1,17	1,60
R14 - ROA Ingresos por servicios	9,79	10,29	9,53	10,63	11,06
R15 - ROA Egresos por servicios	1,56	1,93	1,97	2,33	2,72
R16 - ROA Gastos de administración	13,57	14,36	13,66	14,54	14,29
<b>5 - LIQUIDEZ (%)</b>					
L2 - Activos líquidos sobre Pasivos líquidos	24,41	18,81	23,11	26,03	26,14
L4 - Activos líquidos sobre Total de Activos neteados	19,38	15,10	18,10	20,60	20,45

Fuente: Cuadro adaptado del Banco Central de la República Argentina. 2015.



En el capítulo anterior se explicó que la fusión por absorción entre los Bancos Supervielle y Regional de Cuyo fue exitosa, siendo el valor de las dos entidades financieras superior al de cada una de ellas operando por separado. Esto se debió principalmente a la sinergia comercial y de negocios porque el Banco Supervielle pudo disminuir sus debilidades aprovechando las fortalezas del Banco Regional de Cuyo.

Todas las sinergias que ocurrieron tanto a nivel de clientes, de recursos, de aspectos organizacionales y operacionales permitió al Banco Supervielle consolidarse a nivel de banca privada en la República Argentina aumentando su participación en la zona de Cuyo. Estas sinergias quedaron evidenciadas en los indicadores o ratios de capital, eficiencia, rentabilidad y liquidez elaborados por el BCRA

Se puede observar cómo el apalancamiento (endeudamiento) ha disminuido desde la concreción de la fusión, siendo antes de ésta del once por ciento del patrimonio al nueve con cincuenta por ciento promedio desde el 2010 al 2013.

Por otro lado, la rentabilidad financiera o ROE (*“Return on Equity”*) es la rentabilidad que esperan obtener los accionistas por su aporte de capital a la sociedad. Se ve reflejado claramente el aumento de este rubro pasando del veinticinco por ciento a un promedio del treinta y cuatro por ciento desde el 2010 al 2013. Esto se debió principalmente al incremento de los ingresos provocados por el aumento de los clientes del Ex Banco Regional de Cuyo. La rentabilidad económica o ROA por su parte ha aumentado pero no en cantidades significativas.

Un indicador que vale la pena analizar es el gasto en remuneración sobre personal. Este ha triplicado su valor como consecuencia de la fusión, pasando de los once millones de pesos en el 2009 a treinta y dos millones en 2013. Cabe destacar que la inflación juega un papel importante en este indicador, produciendo una distorsión en los resultados. Otro aspecto que es importante mencionar es que no hubieron grandes despidos de personal ya que se produjeron reubicación de puestos, por lo que sin duda este indicador ha variado considerablemente como consecuencia de la fusión

### **3. CALIFICACIÓN DE RIESGO DEL GRUPO SUPERVIELLE**

Según la sociedad calificadora de riesgos “*Value and Risk Rating*”, (2015), la calificación de riesgos es la capacidad que tiene un emisor para cumplir con las condiciones pactadas en los contratos de emisión, ya sea de obligaciones negociables, bonos, etc. En el caso de las obligaciones negociables, se mide la capacidad de obtener ganancias y liquidez de las mismas.

De acuerdo al decreto N° 656/92 de la Comisión Nacional de Valores (CNV), las calificaciones de riesgo no implican recomendaciones para comprar o vender un valor, solamente establece la probabilidad de que la entidad emisora cancele sus obligaciones en tiempo y forma,

La calificación de riesgo se lleva a cabo utilizando tanto información cuantitativa como cualitativa presentada por la entidad emisora. Una vez que se tiene los datos necesarios, se realiza un análisis profesional utilizando diversas herramientas financieras, económicas y de riesgo. Cabe destacar que el componente cualitativo de las calificaciones de riesgo es elevado.

Las sociedades calificadoras de riesgo “*Moodys Investor Service*”, “*Fitch Ratings*” y Evaluadora Latinoamericana S.A. han realizado distintas calificaciones de riesgo sobre las obligaciones negociables del Grupo Supervielle. Se debe destacar que cada una de estas compañías utiliza distintas técnicas de calificación como así también distintas escalas de medición. Generalmente, las empresas establecen la escala de calificación en base al corto y largo plazo. A continuación se presentan las distintas calificaciones de riesgo.

#### **3.1. CALIFICACIÓN DE RIESGO SEGÚN MOODYS INVESTOR SERVICE**

La empresa calificadora de riesgos “*Moodys Investor Service*” realizó una calificación sobre las obligaciones negociables clase XII y XIII del Grupo Supervielle, siendo el Banco Supervielle el mayor generador de ingresos del grupo. Se debe aclarar que la evaluación fue realizada en el año 2013.

Las obligaciones negociables clase XII son obligaciones con un plazo de 18 meses por un valor nominal de hasta Ar\$ 80 millones ampliable hasta Ar\$ 100 millones. Por otro lado, las obligaciones negociables Clase XIII tienen un plazo de 5 años por un valor nominal de hasta Ar\$ 20 millones ampliable hasta Ar\$ 100 millones. El valor nominal conjunto de las obligaciones negociables XII y XIII no podrá superar la suma de Ar\$ 100 millones. Ambas se encuentran bajo

el programa global para la emisión de obligaciones negociables por un monto de hasta Ar\$ 350 millones valor nominal.

Luego de haber realizado un análisis profundo del Grupo Supervielle, en el cual se evaluaron las fortalezas, debilidades, características de la entidad, la capacidad de generar utilidades, la calidad de los activos, la liquidez, la solvencia y capitalización, las garantías de los instrumentos de deuda, “*Moody's*” determinó para las obligaciones negociables clase XII y XII una calificación en la categoría A2.AR.

La letra A, según la escala de la compañía calificadora, significa que el Grupo Supervielle tiene una capacidad de pago superior al promedio con relación a otros emisores locales mientras que el número 2 indica que se encuentra en el rango medio dentro de la categoría.

### 3.2. CALIFICACIÓN DE RIESGO EVALUADORA LATINOAMERICANA S.A.

La agencia de calificación de riesgo “Evaluadora Latinoamericana S.A.” realizó una evaluación de las obligaciones negociables clase XIV, XV, XVI, XVII y XVIII del Grupo Supervielle. La calificación otorgada sobre las cinco clases de obligaciones fue A+. Esta corresponde a aquellos instrumentos que cuentan con una buena capacidad de pago del capital e intereses en los plazos establecidos pero ante cambios en la economía, industria donde se desempeña la organización o ante cambios en la emisora es susceptible de un leve deterioro. El estudio fue realizado en septiembre del 2014

Esta clasificación otorgada deviene de un análisis minucioso del Grupo Supervielle y del entorno en el que se desenvuelve. La aseguradora de riesgos realizó un análisis detallado del grupo y sus principales subsidiarias, Banco Supervielle y Cordial Compañía Financiera S.A. Además, se tuvo en cuenta los antecedentes del grupo, su posición competitiva a nivel país, el grado de riesgo del sistema financiero, la estructura organizativa de las subsidiarias, entre otras.

Las obligaciones clase XIV tienen un monto de hasta Ar\$ 60.000.000 (ampliable hasta Ar\$120.000.000). El monto total de las obligaciones de clase XIV y XV no puede superar el valor nominal de capital conjunto de Ar\$120.000.000, pudiéndose emitir la totalidad de capital solo en una de las clases. Éste tipo de obligaciones negociables tiene un vencimiento a los 18 meses de

la fecha de emisión, amortizándose en su totalidad en un solo pago en dicha fecha con pago de intereses trimestralmente.

Las obligaciones negociables clase XV presentan un monto de hasta Ar\$60.000.000 (ampliable hasta Ar\$120.000.000). Las condiciones que rigen para estas obligaciones son las mismas que para las de clase XIV a excepción de la fecha de vencimiento, la cual es de 24 meses desde la fecha de emisión.

La clase de obligaciones negociables XVI, tiene un monto total de hasta Ar\$70.000.000 (ampliable hasta Ar\$100.000.000). La fecha de vencimiento es de 18 meses desde la fecha de emisión. El pago de amortizaciones e intereses se realiza en un solo pago de capital con intereses trimestrales.

Las clases XVII y XVIII presentan un monto de emisión de hasta Ar\$150.000.000 valor nominal. En ambas, el pago de capital se realiza en un solo pago a la fecha de vencimiento y los intereses se devengan trimestralmente. La fecha de vencimiento en la clase XVII es de 12 meses desde la fecha de emisión mientras que en la clase XVIII es de 18 meses.

### 3.3. CALIFICACIÓN DE RIESGO FIX SCR S.A.

El agente calificador de riesgo Fix SCR S.A., filial de Fitch Ratings, realizó la calificación de riesgo de las obligaciones negociables clase XIX y XX del Grupo Supervielle. La calificación otorgada a ambas clases fue A- (perspectiva negativa). Ésta, según Fix se fundamenta en el riesgo de liquidez debido a que la capacidad de pago del Grupo Supervielle depende de los flujos de fondos generados por su subsidiaria principal (Banco Supervielle).

Las obligaciones negociables clase XIX tienen un monto de emisión hasta Ar\$150.000.000. La fecha de vencimiento es de 18 meses desde la fecha de emisión. El pago de intereses se realiza a tasa variable. Desde la fecha de emisión hasta el noveno mes (inclusive) se devengan a la tasa fija nominal anual y a partir del décimo mes en adelante los intereses se devengan a la tasa "BADLAR" privada más un margen de 450 puntos básicos

Por otro lado, las obligaciones negociables clase XX presentan un monto de hasta Ar\$100.000.000 (ampliable hasta Ar\$150.000.000). Los intereses se devengan a tasa variable. Desde la fecha de emisión hasta el sexto período (inclusive) se devengan a la tasa fija nominal anual y desde el comienzo del séptimo mes a la tasa “BADLAR” privada más un adicional igual a 450 puntos básicos

#### **4. A MODO DE REFLEXIÓN DEL CAPÍTULO**

A lo largo de este capítulo se ha expuesto información que permite ver la alta complejidad que tienen las fusiones y adquisiciones. Desde el punto de vista de un inversor externo la información acá presentada tiene un gran valor ya que a la hora de colocar el dinero en algún proyecto es necesario contar con datos que aseguren que la decisión tomada sea lógica y eficiente de manera que permita obtener un retorno sobre la inversión.

En el próximo capítulo se presentaran las conclusiones y se dará un cierre final al trabajo de investigación.

## CONCLUSIONES DEL TRABAJO DE INVESTIGACIÓN

Como hemos presentado a lo largo del trabajo de investigación, las fusiones y adquisiciones son estrategias que utilizan las empresas para lograr un crecimiento a través de la expansión. Este crecimiento trae aparejado diversos beneficios tales como un aumento de la cuota o participación de mercado, reducción de costos, aprovechamiento de beneficios fiscales, producción de sinergias, logro de metas que de otra forma serian inalcanzables, entre otras.

A modo de conclusión del marco teórico, las fusiones y adquisiciones son operaciones que han evolucionado a lo largo del tiempo desde el siglo XIV hasta la actualidad pero siempre han tenido una constante: la elevada complejidad que presentan. Si bien traen una gran cantidad de beneficios para las empresas, el nivel de fracasos de este tipo de operaciones se encuentra aproximadamente en el setenta por ciento a nivel mundial (Caraballo, 2006). El mundo altamente globalizado, fuerte competencia tanto en el ámbito nacional como internacional, nuevas tecnologías, muchos participantes involucrados son algunos de los factores que hacen de las fusiones y adquisiciones una herramienta de alta complejidad que merece un análisis en detalle

Como se mencionó en la introducción, el trabajo de investigación tuvo como objetivo analizar un caso real de una fusión llevada a cabo en la República Argentina entre dos entidades bancarias. Este trabajo partió de la hipótesis de que el valor de dos empresas funcionando de manera conjunta es superior al valor de cada una de ellas por separado. Para poder probar esto, se recolectó evidencia empírica a través de entrevistas a personas que fueron parte de la fusión como así también se analizó información de fuentes oficiales.

De acuerdo a la evidencia empírica recolectada y a los resultados obtenidos, se puede concluir que la fusión por absorción estudiada fue un éxito rotundo. Se produjeron una gran cantidad de sinergias, especialmente en el área comercial o de negocios y en el área de procesos y tecnología informática. Ésto se debió principalmente a que se replicaron las mejores prácticas de cada entidad en la base de clientes de la otra, lo que le permitió al Banco Supervielle suplir sus deficiencias con las fortalezas del Banco Regional de Cuyo. Además, las entidades bancarias eran líderes en diferentes sectores, lo que les permitió no solo incorporar una gran cantidad de clientes sino también, brindarles un servicio más amplio, profesional y especializado

En base a éstos resultados obtenidos, se puede llegar a la conclusión de que el modelo de los tres pilares presentado en el marco teórico es de gran ayuda para analizar una fusión. Banco Supervielle estudio claramente cada uno de los pilares en los que se basa el modelo (comercial, organizativo y financiero) lo que permitió que la unión fuera exitosa. Es muy importante destacar este modelo debido a que como se mencionó anteriormente, el porcentaje de fracaso de este tipo de operaciones es muy elevado

El presente trabajo realiza aportes significativos al campo de la investigación. Ésto se debe a que el trabajo presenta tanto información teórica necesaria para entender a las fusiones y adquisiciones como un análisis integral de un caso de fusión llevado a cabo en la realidad donde se puede ver como la teoría es aplicada en la práctica. En cambio, la literatura que trata a este tipo de operaciones, lo hace desde un punto de vista teórico o práctico y desde distintos ángulos. Por esta razón, en este trabajo de investigación se ha pretendido englobar todos los aspectos relevantes que hacen a las fusiones y adquisiciones, lo cual puede resultar de gran ayuda para distintos investigadores, inversores y personas interesadas sobre estos procesos.

Por otro lado, según Del Rio (2015), en su artículo “A rio revuelto, ganancia de inversores” publicado en noviembre de 2015, las perspectivas sobre las fusiones y adquisiciones en Argentina están cambiando debido a las modificaciones en el gobierno y al crecimiento esperado del país. Los sectores que se encuentran en las miras de los empresarios son el energético, servicios públicos, entidades financieras y la agroindustria.

Actualmente se está observando cómo empresarios y grandes compañías están empezando a realizar inversiones en la Argentina, dentro de las cuales se puede destacar la compra de la bodega Navarro Correas y San Telmo por parte del Grupo Peñaflor, la adquisición de la bodega Ruca Malen por parte de Molinos, el regreso de la cadena hotelera “*Marriott*” a través de la adquisición de “*Starwood*”, entre otros. Por esta razón, este trabajo de investigación adquiere relevancia para futuros inversores que estén considerando llevar a cabo operaciones de este tipo en la República Argentina

Si bien la fusión por absorción entre las dos entidades financieras fue un éxito de acuerdo a los resultados obtenidos, hemos encontrado significativas mejoras que se podrían llevar a cabo tanto para este caso de fusión como para cualquier empresa que esté considerando adquirir o fusionarse con otra compañía. En el caso práctico analizado se prestó especial atención al pilar comercial o de negocios como principal razón de la operación y se tuvo en cuenta pero en menor medida el pilar organizativo. Sin embargo, el pilar financiero no fue debidamente analizado en profundidad. Por esta razón, para cualquier fusión y adquisición es recomendable realizar un estudio minucioso de estos tres aspectos para poder reducir los fracasos.

A modo de conclusión final y cierre del trabajo de investigación podemos decir que los procesos de fusiones y adquisiciones requieren de un análisis detallado por parte de las organizaciones debido a la dificultad y complejidad de llevar a cabo de manera exitosa este tipo de operaciones.



## **ANEXO A**

### **1. NORMATIVA LEGAL**

Los procesos de fusiones y adquisiciones como cualquier otro proceso de esta índole se encuentran reglado por leyes de cada país. En el caso de Argentina, estos procesos se encuentran normados en varias leyes dentro de las cuales de destacan la ley 19550 de sociedades comerciales, la ley 20744 de contratos de trabajo y la ley 25156 de defensa de la competencia. Es de suma importancia explicar estas leyes ya que a la hora de realizar un proceso de fusión o adquisición se necesita conocerlas para llevar el proceso de acuerdo a las mismas.

### **2. LEY 19550: LEY DE SOCIEDADES COMERCIALES**

La ley 19550 en la sección XI titulada “De la fusión y la escisión”, comprende los artículos del 82 al 88. Trata a las fusiones y adquisiciones estableciendo conceptos, efectos, requisitos referidos al compromiso previo de fusión, resoluciones sociales, publicidad, acreedores, acuerdo definitivo de fusión, inscripciones registrales, entre otras.

- *Efectos*

“La nueva sociedad o la incorporante adquiere la titularidad de los derechos y obligaciones de las sociedades disueltas, produciéndose la transferencia total de sus respectivos patrimonios al inscribirse en el Registro Público de Comercio el acuerdo definitivo de la fusión y el contrato o estatuto de la nueva sociedad, o el aumento de capital que hubiere tenido que efectuar la incorporante”

- *Requisitos*

Art. 83. La fusión exige el cumplimiento de los siguientes requisitos:

- ❖ *Compromiso previo de fusión.*

1) El compromiso previo de fusión otorgado por los representantes de las sociedades que contendrá:

a) La exposición de los motivos y finalidades de la fusión;

b) Los balances especiales de fusión de cada sociedad, preparados por sus administradores, con informes de los síndicos en su caso, cerrados en una misma fecha que no será anterior a tres (3) meses a la firma del compromiso, y confeccionados sobre bases homogéneas y criterios de valuación idénticos;

c) La relación de cambios de las participaciones sociales, cuotas o acciones;

d) El proyecto de contrato o estatuto de la sociedad absorbente según el caso;

e) Las limitaciones que las sociedades convengan en la respectiva administración de sus negocios y la garantía que establezcan para el cumplimiento de una actividad normal en su gestión, durante el lapso que transcurra hasta que la fusión se inscriba;

- ❖ *Resoluciones sociales*

2) La aprobación del compromiso previo y fusión de los balances especiales por las sociedades participantes en la fusión con los requisitos necesarios para la modificación del contrato social o estatuto. A tal efecto deben quedar copias en las respectivas sedes sociales del compromiso previo y del informe del síndico en su caso, a disposición de los socios o accionistas con no menos de quince (15) días de anticipación a su consideración;

❖ *Publicidad*

3) La publicación por tres (3) días de un aviso en el diario de publicaciones legales de la jurisdicción de cada sociedad y en uno de los diarios de mayor circulación general en la República, que deberá contener:

a) La razón social o denominación, la sede social y los datos de inscripción en el Registro Público de Comercio de cada una de las sociedades;

b) El capital de la nueva sociedad o el importe del aumento del capital social de la sociedad incorporante;

c) La valuación del activo y el pasivo de las sociedades fusionantes, con indicación de la fecha a que se refiere;

d) La razón social o denominación, el tipo y el domicilio acordado para la sociedad a constituirse;

e) Las fechas del compromiso previo de fusión y de las resoluciones sociales que lo aprobaron;

❖ *Acreedores: oposición*

Dentro de los quince (15) días desde la última publicación del aviso, los acreedores de fecha anterior pueden oponerse a la fusión. Las oposiciones no impiden la prosecución de las operaciones de fusión, pero el acuerdo definitivo no podrá otorgarse hasta veinte (20) días después del vencimiento del plazo antes indicado, a fin de que los oponentes que no fueren desinteresados o debidamente garantizados por las fusionantes puedan obtener embargo judicial;

❖ *Acuerdo definitivo de fusión*

4) El acuerdo definitivo de fusión, otorgados por los representantes de las sociedades una vez cumplidos los requisitos anteriores, que contendrá:

- a) Las resoluciones sociales aprobatorias de la fusión;
- b) La nómina de los socios que ejerzan el derecho de receso y capital que representen en cada sociedad;
- c) La nómina de los acreedores que habiéndose opuesto hubieren sido garantizados y de los que hubieren obtenido embargo judicial; en ambos casos constará la causa o título, el monto del crédito y las medidas cautelares dispuestas, y una lista de los acreedores desinteresados con un informe sucinto de su incidencia en los balances a que se refiere el inciso 1), apartado b);
- d) La agregación de los balances especiales y de un balance consolidado de las sociedades que se fusionan;

❖ *Inscripción registral*

5) La inscripción del acuerdo definitivo de fusión en el Registro Público de Comercio.

- *Constitución de la nueva sociedad*

*Art. 84.* En caso de constituirse sociedad fusionaría, el instrumento será otorgado por los órganos competentes de las fusionantes con cumplimiento de las formalidades que correspondan al tipo adoptado. Al órgano de administración de la sociedad así creada incumbe la ejecución de los actos tendientes a cancelar la inscripción registral de las sociedades disueltas, sin que se requiera publicación en ningún caso.

❖ *Incorporación: reforma estatutaria*

En el supuesto de incorporación es suficiente el cumplimiento de las normas atinentes a la reforma del contrato o estatuto. La ejecución de los actos necesarios para cancelar la inscripción registral de las sociedades disueltas, que en ningún caso requieren publicación, compete al órgano de administración de la sociedad absorbente.

❖ *Inscripciones en Registros*

Tanto en la constitución de nueva sociedad como en la incorporación, las inscripciones registrales que correspondan por la naturaleza de los bienes que integran el patrimonio transferido y sus gravámenes deben ser ordenados por el juez o autoridad a cargo del Registro Público de Comercio. La resolución de la autoridad que ordene la inscripción, y en la que contarán las referencias y constancias del dominio y de las anotaciones registrales, es instrumento suficiente para la toma de razón de la transmisión de la propiedad.

❖ *Administración hasta la ejecución.*

Salvo que en el compromiso previo se haya pactado en contrario, desde el acuerdo definitivo la administración y representación de las sociedades fusionantes disueltas estará a cargo de los administradores de la sociedad fusionaría o de la incorporante, con suspensión de quienes hasta entonces la ejercitaban

• *Revocación*

*Art. 86.* El compromiso previo de fusión puede ser dejado sin efecto por cualquiera de las partes, si no se han obtenido todas las resoluciones sociales aprobatorias en el término de tres (3) meses. A su vez las resoluciones sociales aprobatorias pueden ser revocadas, mientras no se haya otorgado el acuerdo definitivo, con recaudos iguales a los establecidos para su celebración y siempre que no causen perjuicios a las sociedades, los socios y los terceros.

- *Rescisión: justos motivos*

*Art. 87.* Cualquiera de las sociedades interesadas puede demandar la rescisión del acuerdo definitivo de fusión por justos motivos hasta el momento de su inscripción registral. La demanda deberá interponerse en la jurisdicción que corresponda al lugar en que se celebró el acuerdo.

### **3. LEY 20744: LEY DE CONTRATO DE TRABAJO**

Los recursos humanos son una parte fundamental del éxito de un proceso de fusión y adquisición, por lo que hay que tener en consideración las leyes que regulan estos aspectos. Los artículos 225 a 230 de la ley 20744 tratan estos aspectos como la transferencia del contrato de trabajo a manos del adquirente, las situaciones que pueden originar un despido, la solidaridad tanto del transferente como del adquirente respecto de las obligaciones del contrato de trabajo, entre otras.

#### *Art. 225. Transferencia del establecimiento*

“En caso de transferencia por cualquier título del establecimiento, pasarán al sucesor o adquirente todas las obligaciones emergentes del contrato de trabajo que el transmitente tuviera con el trabajador al tiempo de la transferencia, aun aquéllas que se originen con motivo de la misma. El contrato de trabajo, en tales casos, continuará con el sucesor o adquirente, y el trabajador conservará la antigüedad adquirida con el transmitente y los derechos que de ella se deriven”.

#### *Art. 226. Situación de despido*

“El trabajador podrá considerar extinguido el contrato de trabajo si, con motivo de la transferencia del establecimiento, se le infiriese un perjuicio que, apreciado con el criterio del artículo 242, justificare el acto de denuncia. A tal objeto se ponderarán especialmente los casos en que, por razón de la transferencia, se cambia el objeto de la explotación, se alteran las funciones, cargo o empleo, o si mediare una separación entre diversas secciones, dependencia o sucursales de la empresa, de

modo que se derive de ello disminución de la responsabilidad patrimonial del empleador”.

*Art. 227. Arrendamiento o cesión transitoria del establecimiento*

“Las disposiciones de los artículos 225 y 226 se aplican en caso de arrendamiento o cesión transitoria del establecimiento. Al vencimiento de los plazos de éstos, el propietario del establecimiento, con relación al arrendatario y en todos los demás casos de cesión transitoria, el cedente, con relación al cesionario, asumirá las mismas obligaciones del artículo 225, cuando recupere el establecimiento cedido precariamente”.

*Art. 228. Solidaridad*

“El transmitente y el adquirente de un establecimiento serán solidariamente responsables respecto de las obligaciones emergentes del contrato de trabajo existentes a la época de la transmisión y que afectaren a aquél. Esta solidaridad operará ya sea que la transmisión se haya efectuado para surtir efectos en forma permanente o en forma transitoria”.

A los efectos previstos en esta norma se considerará adquirente a toda aquel que pasare a ser titular del establecimiento aun cuando lo fuese como arrendatario o como usufructuario o como tenedor a título precario o por cualquier otro modo.

La solidaridad, por su parte, también operará con relación a las obligaciones emergentes del contrato de trabajo existente al tiempo de la restitución del establecimiento cuando la transmisión no estuviere destinada a surtir efectos permanentes y fuese de aplicación lo dispuesto en la última parte del artículo 227.

La responsabilidad solidaria consagrada por este artículo será también de aplicación cuando el cambio de empleador fuese motivado por la transferencia de un contrato de locación de obra, de explotación u otro análogo, cualquiera sea la naturaleza y el carácter de los mismos.

*Art. 229. Cesión del personal*

“La cesión del personal sin que comprenda el establecimiento, requiere la aceptación expresa y por escrito del trabajador. Aun cuando mediare tal conformidad, cedente y cesionario responden solidariamente por todas las obligaciones resultantes de la relación de trabajo cedida”.

*Art. 230. Transferencia a favor del Estado*

“Lo dispuesto en este título no rige cuando la cesión o transferencia se opere a favor del Estado. En todos los casos, hasta tanto se convengan estatutos o convenios articulares, los trabajadores podrán regirse por los estatutos o convenios de empresas del Estado similares”.

#### **4. LEY 25156: LEY DE DEFENSA DE LA COMPETENCIA**

La ley 25156 tiene como finalidad regular las condiciones de mercado para evitar que se produzcan concentraciones monopólicas, posiciones dominantes, entre otras, de tal manera que no afecte al desarrollo de la economía. A fin de limitarse a los efectos del trabajo se han tomado los artículos más relevantes para el mismo, los cuales se dividen en tres secciones: “De los acuerdos y prácticas prohibidas”. “De la posición dominante” y “De las concentraciones y fusiones”

- *“De los acuerdos y prácticas prohibidas”*

*Art. 1.* “Están prohibidos y serán sancionados de conformidad con las normas de la presente ley, los actos o conductas, de cualquier forma manifestados, relacionados con la producción e intercambio de bienes o servicios, que tengan por objeto o efecto limitar, restringir, falsear o distorsionar la competencia o el acceso al mercado o que constituyan abuso de una posición dominante en un mercado, de modo que pueda resultar perjuicio para el interés económico general”.

*Art. 2.* Las siguientes conductas, entre otras, en la medida que configuren las hipótesis del artículo 1º, constituyen prácticas restrictivas de la competencia:



- a) Fijar, concertar o manipular en forma directa o indirecta el precio de venta, o compra de bienes o servicios al que se ofrecen o demanden en el mercado, así como intercambiar información con el mismo objeto o efecto;
- b) Establecer obligaciones de producir, procesar, distribuir, comprar o comercializar sólo una cantidad restringida o limitada de bienes, o prestar un número, volumen o frecuencia restringido o limitado de servicios;
- c) Repartir en forma horizontal zonas, mercados, clientes y fuentes de aprovisionamiento;
- d) Concertar o coordinar posturas en las licitaciones o concursos;
- e) Concertar la limitación o control del desarrollo técnico o las inversiones destinadas a la producción o comercialización de bienes y servicios;
- f) Impedir, dificultar u obstaculizar a terceras personas la entrada o permanencia en un mercado o excluirlas de éste;
- g) Fijar, imponer o practicar, directa o indirectamente, en acuerdo con competidores o individualmente, de cualquier forma precios y condiciones de compra o de venta de bienes, de prestación de servicios o de producción;
- h) Regular mercados de bienes o servicios, mediante acuerdos para limitar o controlar la investigación y el desarrollo tecnológico, la producción de bienes o prestación de servicios, o para dificultar inversiones destinadas a la producción de bienes o servicios o su distribución;
- i) Subordinar la venta de un bien a la adquisición de otro o a la utilización de un servicio, o subordinar la prestación de un servicio a la utilización de otro o a la adquisición de un bien;

j) Sujetar la compra o venta a la condición de no usar, adquirir, vender o abastecer bienes o servicios producidos, procesados, distribuidos o comercializados por un tercero;

k) Imponer condiciones discriminatorias para la adquisición o enajenación de bienes o servicios sin razones fundadas en los usos y costumbres comerciales;

l) Negarse injustificadamente a satisfacer pedidos concretos, para la compra o venta de bienes o servicios, efectuados en las condiciones vigentes en el mercado de que se trate;

ll) Suspender la provisión de un servicio monopólico dominante en el mercado a un prestatario de servicios públicos o de interés público;

m) Enajenar bienes o prestar servicios a precios inferiores a su costo, sin razones fundadas en los usos y costumbres comerciales con la finalidad de desplazar la competencia en el mercado o de producir daños en la imagen o en el patrimonio o en el valor de las marcas de sus proveedores de bienes o servicios.

- *“De la posición dominante”*

*Art. 4.* “A los efectos de esta ley se entiende que una o más personas goza de posición dominante cuando para un determinado tipo de producto o servicio es la única oferente o demandante dentro del mercado nacional o en una o varias partes del mundo o, cuando sin ser única, no está expuesta a una competencia sustancial o, cuando por el grado de integración vertical u horizontal está en condiciones de determinar la viabilidad económica de un competidor participante en el mercado, en perjuicio de éstos”.

- *“De las concentraciones y fusiones”*

*Art. 6.* A los efectos de esta ley se entiende por concentración económica la toma de control de una o varias empresas, a través de realización de los siguientes actos:

a) La fusión entre empresas;

b) La transferencia de fondos de comercio;

c) La adquisición de la propiedad o cualquier derecho sobre acciones o participaciones de capital o títulos de deuda que den cualquier tipo de derecho a ser convertidos en acciones o participaciones de capital o a tener cualquier tipo de influencia en las decisiones de la persona que los emita cuando tal adquisición otorgue al adquirente el control de, o la influencia sustancial sobre misma;

d) Cualquier otro acuerdo o acto que transfiera en forma fáctica o jurídica a una persona o grupo económico los activos de una empresa o le otorgue influencia determinante en la adopción de decisiones de administración ordinaria o extraordinaria de una empresa.

*Art. 7.* Se prohíben las concentraciones económicas cuyo objeto o efecto sea o pueda ser restringir o distorsionar la competencia, de modo que pueda resultar perjuicio para el interés económico general.

*Art. 8.* Los actos indicados en el artículo 6° de esta Ley, cuando la suma del volumen de negocio total del conjunto de empresas afectadas supere en el país la suma de doscientos millones de (\$) 200.000.000), deberán ser notificadas para su examen previamente o en el plazo de una semana a partir de la fecha de la conclusión del acuerdo, de la publicación de la oferta de compra o de canje, o de la adquisición de una participación de control, ante el Tribunal de Defensa de la Competencia, contándose el plazo a partir del momento en que se produzca el primero de los acontecimientos citados.

A los efectos de la presente ley se entiende por volumen de negocios total los importes resultantes de la venta de productos y de la prestación de servicios realizados por las empresas afectadas durante el último ejercicio que correspondan a sus actividades ordinarias, previa deducción de los descuentos sobre ventas, así como del impuesto sobre el valor agregado y de otros impuestos directamente relacionados con el volumen de negocios.

#### 4.1. TRUST

El término “trust” hace referencia a una asociación de empresas que realizan sus actividades en industriales similares. Estas empresas se unen formando una sola para controlar el sector económico donde operan y ejercer en lo posible un poder de monopolio. Esta integración es del tipo vertical, es decir, son empresas que realizan actividades complementarias.

#### 4.2. CARTEL

Un “cartel” es un acuerdo informal entre organizaciones del mismo sector. A diferencia del “trust”, la integración es horizontal, empresas que realizan las mismas actividades. El cartel tiene como objetivo controlar la producción y la distribución de productos para aumentar su participación de mercados.

## ANEXO B

En este anexo se presentan los estados contables básicos del Banco Supervielle S.A. y los estados contables consolidados entre Banco Supervielle S.A. y Banco Regional de Cuyo S.A. al 31 de diciembre de 2008. Dichos estados contables fueron realizados por "Price Waterhouse Coopers" (PWC) de acuerdo a las normas establecidas por el Banco Central de la República Argentina

### 1. ESTADO DE SITUACION PATRIMONIAL DEL BANCO SUPERVIELLE

BANCO SUPERVIELLE S.A. Reconquista 330 - Ciudad Autónoma de Buenos Aires Fecha en que se cumple el plazo de duración de la sociedad: 14/01/2041		
<b>ESTADO DE SITUACION PATRIMONIAL AL 31 DE DICIEMBRE DE 2008</b>		
PRESENTADO EN FORMA COMPARATIVA CON EL EJERCICIO ECONOMICO FINALIZADO EL 31 DE DICIEMBRE DE 2007		
(Cifras expresadas en miles de pesos - Nota 2.3.)		
<b>ACTIVO</b>	31/12/2008	31/12/2007
<b>A. DISPONIBILIDADES</b>		
- Efectivo	251.990	188.371
- Entidades Financieras y corresponsales		
- B.C.R.A.	448.638	326.244
- Otras del país	416	3.935
- Del exterior	9.439	44.662
- Otras	25.175	878
	<b>733.658</b>	<b>564.090</b>
<b>B. TITULOS PUBLICOS Y PRIVADOS (Anexo "A")</b>		
- Tenencias en cuentas de inversión	27.041	0
- Tenencias para operaciones de compraventa o intermediación	5.538	62.601
- Títulos Públicos por operaciones de pase con el B.C.R.A.	0	0
- Títulos Públicos sin cotización	80	80
- Instrumentos emitidos por el B.C.R.A.	367.574	154.119
- Inversiones en títulos privados con cotización	298	4.511
- (Previsiones - Anexo "J")	0	0
	<b>400.537</b>	<b>221.311</b>
<b>C. PRESTAMOS</b>		
- Al Sector Público no Financiero (Anexos "B", "C" y "D")	3	56
- Al Sector Financiero (Anexos "B", "C" y "D")		
- Interfinancieros - (cell otorgado)	6.000	4.727
- Otras financiamientos de entidades financieras locales	15.140	14.361
- Intereses, ajustes y diferencias de cotiz. deveng. a cobrar	1.633	1.156
- Al Sector Priv. no Finan. y resid. en el exterior (Anexos "B", "C" y "D")		
- Adelantos	133.727	165.011
- Documentos	865.822	923.832
- Hipotecarios	35.099	52.533
- Prendarios	67.555	54.421
- Personales	384.487	143.035
- Tarjetas de Crédito	248.312	160.451
- Otros (Nota 14.)	417.481	173.187
- Intereses, ajustes y dif. de cotización devengados a cobrar	40.927	27.761
- (Cobros no aplicados)	0	0
- (Intereses documentados)	(33.014)	(23.606)
- (Diferencia por adquisición de cartera)	(731)	(241)
- (Previsiones - Anexo "J")	(56.225)	(56.258)
	<b>2.126.616</b>	<b>1.640.406</b>

BANCO SUPERVIELLE S.A.		31/12/2008	31/12/2007
<b>D. OTROS CREDITOS POR INTERMEDIACION FINANCIERA</b>			
- Banco Central de la República Argentina		84.914	24.094
- Montos a cobrar por ventas contado a liquidar y a término		192.202	9.492
- Especies a recibir por compras contado a liquidar y a término		1.545	11.524
- Primas por opciones tomadas		690	0
- Oblig. negociables sin cotización (Anexos "B", "C" y "D")		3.496	1.546
- Saldos pendientes de liquidación de operaciones a término sin entrega del activo subyacente		1.679	502
- Otros no comprendidos en las Normas de Clasificación de Deudores (Nota 14.)		313.750	230.809
- Otros comprendidos en las Normas de Clasificación de Deudores (Nota 14. y Anexos "B", "C" y "D")		43.406	56.949
- Intereses y ajustes devengados a cobrar no comprendidos en las Normas de Clasificación de Deudores		0	0
- Intereses y ajustes devengados a cobrar comprendidos en las Normas de Clasificación de Deudores (Anexos "B", "C" y "D")		3	10
- (Otros cobros no aplicados)		(911)	(220)
- (Previsiones - Anexo "J")		(2.114)	(2.281)
		<u>638.660</u>	<u>332.425</u>
<b>E. BIENES DADOS EN LOCACION FINANCIERA</b>			
- Bienes dados en locación financiera (Anexos "B", "C" y "D")		72.190	75.944
- (Previsiones - Anexo "J")		(1.403)	(1.009)
		<u>70.787</u>	<u>74.935</u>
<b>F. PARTICIPACIONES EN OTRAS SOCIEDADES (Anexo "E")</b>			
- En entidades financieras		65.898	0
- Otras		8.323	13.136
- (Previsiones - Anexo "J")		(484)	(4.106)
		<u>73.737</u>	<u>9.030</u>
<b>G. CREDITOS DIVERSOS</b>			
- Deudores por venta de bienes (Anexos "B", "C" y "D")		0	0
- Accionistas		0	0
- Impuesto a la ganancia mínima presunta - Crédito Fiscal (Nota 4)		33.236	24.814
- Otros (Nota 14.)		94.810	56.689
- Intereses y ajustes devengados a cobrar por Deudores por venta de bienes (Anexos "B", "C" y "D")		0	0
- Otros Intereses y ajustes devengados a cobrar		0	0
- (Previsiones - Anexo "J")		(7.276)	(4.721)
		<u>120.770</u>	<u>76.782</u>

BANCO SUPERVIELLE S.A.		31/12/2008	31/12/2007
<b>H. BIENES DE USO (Anexo "F")</b>			
		<u>84.197</u>	<u>70.825</u>
<b>I. BIENES DIVERSOS (Anexo "F")</b>			
		<u>12.292</u>	<u>14.252</u>
<b>J. BIENES INTANGIBLES (Anexo "G")</b>			
- Llave de negocio		43.917	0
- Gastos de organización y desarrollo		26.505	30.097
		<u>70.422</u>	<u>30.097</u>
<b>K. PARTIDAS PENDIENTES DE IMPUTACION</b>			
		<u>2.666</u>	<u>2.217</u>
<b>Total del Activo</b>		<u>4.334.342</u>	<u>3.036.370</u>

BANCO SUPERVIELLE S.A.		
<u>PASIVO</u>		
	<u>31/12/2008</u>	<u>31/12/2007</u>
<b>L. DEPOSITOS (Anexos "H" e "I")</b>		
- Sector Público no Financiero	699.280	195.957
- Sector Financiero	31.383	1.214
- Sector Privado no Financiero y residentes en el exterior		
- Cuentas corrientes	593.145	512.193
- Cajas de Ahorro	712.435	676.547
- Plazo Fijo	1.137.072	996.278
- Cuentas de Inversiones	57.411	21.000
- Otros	73.764	56.965
- Intereses, ajustes y dif. de cotización devengados a pagar	14.964	10.273
	<u>3.319.454</u>	<u>2.470.427</u>
<b>M. OTRAS OBLIGACIONES POR INTERMEDIACION FINANCIERA</b>		
- Banco Central de la República Argentina (Anexo "I")		
- Redescuentos para atender situaciones de iliquidez	0	0
- Otros	997	376
- Bancos y Organismos Internacionales (Anexo "I")	15.322	1.676
- Obligaciones negociables no subordinadas	0	0
- Montos a pagar por compras contado a liquidar y a término	484	1.220
- Especies a entregar por ventas contado a liquidar y a término	225.952	19.337
- Primas por opciones lanzadas	0	59
- Financiaciones recibidas de entidades financieras locales (Anexo "I")		
- Interfinancieros (call recibidos)	0	0
- Otras financiaciones de entidades financieras locales	9.013	0
- Intereses devengados a pagar	0	0
- Saldos pendientes de liquidación de operaciones a término sin entrega del activo subyacente	3.752	0
- Otras (Nota 14. y Anexo "I")	236.997	189.871
- Intereses, ajustes y dif. de cotización deveng. a pagar (Anexo "I")	348	23
	<u>492.865</u>	<u>212.562</u>
<b>N. OBLIGACIONES DIVERSAS</b>		
- Dividendos a pagar	0	0
- Honorarios	0	0
- Otras (Nota 14.)	52.062	31.963
- Ajustes e intereses devengados a pagar	0	0
	<u>52.062</u>	<u>31.963</u>

BANCO SUPERVIELLE S.A.		
	<u>31/12/2008</u>	<u>31/12/2007</u>
<b>O. PREVISIONES (Anexo "J")</b>	<u>25.549</u>	<u>6.634</u>
<b>P. OBLIG. NEGOCIABLES SUBORDINADAS (Anexo "I")</b>	<u>34.701</u>	<u>31.710</u>
<b>Q. PARTIDAS PENDIENTES DE IMPUTACION</b>	<u>7.776</u>	<u>14.136</u>
<b>Total del Pasivo</b>	<u>3.932.407</u>	<u>2.767.432</u>
<b>PATRIMONIO NETO (Según estado respectivo)</b>	<u>401.935</u>	<u>268.938</u>
<b>Total del Pasivo más Patrimonio Neto</b>	<u>4.334.342</u>	<u>3.036.370</u>

## 2. ESTADO DE RESULTADOS DEL BANCO SUPERVIELLE

BANCO SUPERVIELLE S.A.		
<b>ESTADO DE RESULTADOS</b>		
CORRESPONDIENTE AL EJERCICIO FINALIZADO EL 31/12/2008 (PRESENTADO EN FORMA COMPARATIVA CON EL EJERCICIO ANTERIOR) (Cifras expresadas en miles de pesos - Nota 2.3.)		
	31/12/2008	31/12/2007
<b>A. INGRESOS FINANCIEROS</b>		
- Intereses por disponibilidades	2.212	3.318
- Intereses por préstamos al sector financiero	2.929	2.500
- Intereses por adelantos	43.754	32.998
- Intereses por documentos	160.694	112.437
- Intereses por préstamos hipotecarios	4.676	4.490
- Intereses por préstamos prendarios	7.381	1.954
- Intereses por préstamos de tarjetas de crédito	29.178	14.337
- Intereses por otros préstamos	71.464	30.169
- Intereses por otros créditos por intermediación financiera	948	2.162
- Resultado neto de títulos públicos y privados	122.803	124.133
- Resultado neto por opciones	1.187	2.919
- Resultado por préstamos garantizados - Decreto N° 1387/2001	0	0
- Ajustes por cláusula C.E.R.	1.032	2.907
- Ajustes por cláusula C.V.S.	79	0
- Diferencia de cotización de oro y moneda extranjera	45.969	25.728
- Otros (Nota 14.)	45.948	20.240
	<u>540.254</u>	<u>380.292</u>
<b>B. EGRESOS FINANCIEROS</b>		
- Intereses por depósitos en cuentas corrientes	1.288	1.074
- Intereses por depósitos en cajas de ahorro	1.006	933
- Intereses por depósitos a plazo fijo	157.936	85.498
- Intereses por préstamos interfinancieros recibidos (call recibidos)	685	1.915
- Intereses por otras financiaciones de entidades financieras	626	135
- Intereses por otras obligaciones por intermediación financiera	1.150	187
- Intereses por obligaciones subordinadas	2.995	2.722
- Otros intereses	3.507	1.414
- Resultado neto de títulos públicos y privados	0	0
- Resultado neto por opciones	0	0
- Ajustes por cláusula C.E.R.	120	371
- Aportes al fondo de garantía de los depósitos	5.427	4.663
- Diferencia de cotización de oro y moneda extranjera	0	0
- Otros (Nota 14.)	22.431	22.755
	<u>197.171</u>	<u>121.667</u>

BANCO SUPERVIELLE S.A.		
<b>ESTADO DE RESULTADOS (Cont.)</b>		
	31/12/2008	31/12/2007
<b>MARGEN BRUTO DE INTERMEDIACION - Ganancia</b>	<u>343.083</u>	<u>258.626</u>
<b>C. CARGO POR INCOBRABILIDAD (Anexo J)</b>	<u>36.351</u>	<u>28.479</u>
<b>D. INGRESOS POR SERVICIOS</b>		
- Vinculados con operaciones activas	59.426	36.451
- Vinculados con operaciones pasivas	80.197	55.193
- Otras comisiones	11.976	9.591
- Otros (Nota 14.)	148.892	99.462
	<u>300.493</u>	<u>201.697</u>
<b>E. EGRESOS POR SERVICIOS</b>		
- Comisiones	24.861	18.519
- Otros (Nota 14.)	23.079	16.505
	<u>47.940</u>	<u>35.024</u>
<b>G. GASTOS DE ADMINISTRACION</b>		
- Gastos en personal	285.412	204.763
- Honorarios a directores y síndicos	5.421	1.990
- Otros honorarios	24.420	18.975
- Propaganda y publicidad	11.349	13.572
- Impuestos	17.752	15.400
- Depreciación de Bienes de Uso (Anexo "F")	14.115	11.523
- Amortización de gastos de organización (Anexo "G")	3.364	2.796
- Otros gastos operativos (Nota 14.)	89.742	65.105
- Otros	7.591	4.885
	<u>469.166</u>	<u>339.009</u>
<b>RESULTADO NETO POR INTERMEDIACION FINANCIERA - Ganancia</b>	<u>100.119</u>	<u>57.810</u>



**BANCO SUPERVIELLE S.A.****ESTADO DE RESULTADOS (Cont.)**

	<u>31/12/2008</u>	<u>31/12/2007</u>
<b>I. UTILIDADES DIVERSAS</b>		
- Resultado por participaciones permanentes	11.167	778
- Intereses punitivos	3.751	1.889
- Créditos recuperados y provisiones desafectadas	9.980	11.421
- Ajustes por cláusula C.E.R.	0	0
- Otras (nota 14.)	7.804	29.503
	<u>32.702</u>	<u>43.591</u>
<b>J. PERDIDAS DIVERSAS</b>		
- Resultado por participaciones permanentes	0	0
- Intereses punitivos y cargos a favor del B.C.R.A.	43	26
- Cargos por incobrabilidad de créditos diversos y por otras provisiones (Anexo "J")	24.076	1.626
- Ajustes por cláusula C.E.R.	0	0
- Amortización de diferencias por resoluciones judiciales (Anexo "G")	13.637	24.046
- Depreciación y pérdidas por bienes diversos	442	134
- Amortización de llave de negocio (Anexo "G")	2.532	0
- Otras (nota 14.)	12.078	8.155
	<u>52.808</u>	<u>33.987</u>
<b>RESULTADO NETO ANTES DEL IMPUESTO A LAS GANANCIAS</b>		
Ganancia	<u>80.013</u>	<u>67.414</u>
<b>L. IMPUESTO A LAS GANANCIAS</b>	<u>0</u>	<u>0</u>
<b>RESULTADO NETO DEL EJERCICIO - Ganancia</b>	<u>80.013</u>	<u>67.414</u>

### 3. ESTADO DE EVOLUCION DEL PATRIMONIO DEL BANCO SUPERVIELLE

BANCO SUPERVIELLE S.A.							
ESTADO DE EVOLUCION DEL PATRIMONIO NETO							
CORRESPONDIENTE AL EJERCICIO FINALIZADO EL 31/12/2008 (PRESENTADO EN FORMA COMPARATIVA CON EL EJERCICIO ANTERIOR)							
(Cifras expresadas en miles de pesos - Nota 2.3.)							
Movimientos	2008						2007
	CAPITAL SOCIAL	APORTES NO CAPITALIZADOS PRIMAS DE EMISION DE ACCIONES	AP. IRREV. FUTUROS AUM. DE CAPITAL	AJUSTES AL PATRIMONIO	RESERVAS DE UTILID. LEGAL	RESULTADOS NO ASIGNADOS	TOTAL
1. Saldos al comienzo del ejercicio	238.552		15.750	0	0	14.636	268.938
2. Distribución de resultados no asignados aprobada por la Asamblea de Accionistas del 10/04/2008 y 30/04/2007. - Reserva Legal - Honorarios Directores y Síndicos						14.636 (14.636)	0 (370)
3. Otros movimientos							70.036
4. Aportes irrevocables para futuros aumentos de capital, recibidos durante el período (Nota 16)			52.984				52.984
5. Capitalización de aportes irrevocables aprobadas por Asambleas de Accionistas celebradas el 12/02/2008 y el 10/04/2008 (Nota 16)	55.514	3.468	(58.982)				0
6. Resultado neto del ejercicio Ganancia						80.013	80.013
7. Saldos al cierre del ejercicio	294.066	3.468	9.752	0	14.636	80.013	401.935

#### 4. ESTADO DE FLUJO DE EFECTIVO DEL BANCO SUPERVIELLE

BANCO SUPERVIELLE S.A.		
<u>ESTADO DE FLUJO DE EFECTIVO Y SUS EQUIVALENTES</u>		
CORRESPONDIENTE AL EJERCICIO FINALIZADO EL 31/12/2008 COMPARATIVO CON EL EJERCICIO ANTERIOR (Cifras expresadas en miles de pesos - Nota 2.3. y 20.)		
	<u>31/12/2008</u>	<u>31/12/2007</u>
<b><u>Variaciones del efectivo y sus equivalentes</u></b>		
Efectivo al inicio del ejercicio	625.782	273.387
Modificación de ejercicios anteriores	0	0
Efectivo modificado al inicio del ejercicio	<u>625.782</u>	<u>273.387</u>
Efectivo al cierre del ejercicio	<u>771.859</u>	<u>625.782</u>
<b>Aumento neto del efectivo</b>	<b><u>146.077</u></b>	<b><u>352.395</u></b>
<b>Causas de la variaciones del efectivo</b>		
<b><u>Actividades operativas</u></b>		
Cobros/ (Pagos) netos por:		
- Títulos Públicos y Privados	38.062	(144.850)
- Préstamos		
- al Sector Financiero	400	(10.278)
- al Sector Público no Financiero	53	(56)
- al Sector Privado no Financiero y Residentes en el exterior	(196.119)	(265.963)
- Otros Créditos por Intermediación Financiera	(59.193)	(62.265)
- Bienes en Locación Financiera	(30.762)	157
- Depósitos		
- al Sector Financiero	30.169	1.014
- al Sector Público no Financiero	503.323	39.150
- al Sector Privado no Financiero y Residentes en el exterior	94.470	788.476
- Otras Obligaciones por Intermediación Financiera		
- financiaciones del Sector Financiero o Interfinancieros (Call recibidos)	(685)	(8.104)
- Otras (excepto las obligaciones incluidas en Activ. Financiación)	2.482	94.557
Cobros vinculados con ingresos por servicios	298.894	199.215
Pagos vinculados con egresos por servicios	(47.936)	(35.030)
Gastos de administración pagados	(423.721)	(309.010)
Pago de gastos de organización y desarrollo	(1.523)	(9.437)
Cobros/ (Pagos) netos por intereses punitivos	3.751	1.889
Diferencias por resoluciones judiciales pagadas	(6.332)	(8.051)
Cobro de dividendos de otras sociedades	0	0
Otros Cobros/ (Pagos) vinculados con utilidades y pérdidas diversas	2.244	15.719
Cobros (Pagos) netos por otras actividades operativas	(47.660)	(21.285)
Pago del impuesto a las ganancias/Impuesto a la Gcia. Mínima Presunta	(6.074)	(2.213)
<b>Flujo neto de efectivo generado por (utilizado) en las actividades operativas</b>	<b><u>153.841</u></b>	<b><u>263.635</u></b>

BANCO SUPERVIELLE S.A.

ESTADO DE FLUJO DE EFECTIVO Y SUS EQUIVALENTES (cont.)

	<u>31/12/2008</u>	<u>31/12/2007</u>
<b><u>Actividades de inversión</u></b>		
Cobros/(Pagos) netos por bienes de uso	(21.467)	(2.784)
Cobros/(Pagos) netos por bienes diversos	(9.387)	(14.212)
Pagos por compra de participaciones en otras sociedades	(54.175)	(8.115)
Cobros por ventas de participaciones en otras sociedades	0	0
Otros cobros (pagos) por actividades de inversión	(46.449)	0
<b>Flujo neto de efectivo generado por (utilizado en) las Actividades de Inversión</b>	<b><u>(131.478)</u></b>	<b><u>(25.111)</u></b>
<b><u>Actividades de financiación</u></b>		
Cobros/(Pagos) netos por:		
- Obligaciones negociables no subordinadas	0	0
- Banco Central de la República Argentina:		
o Redescuentos para atender situaciones de liquidez	0	0
o Otros	621	9
- Bancos y Organismos Internacionales	12.742	1.275
- Obligaciones subordinadas	2.978	(1.931)
- Financiaciones recibidas de entidades financieras locales	8.367	(135)
Aportes de Capital	0	70.036
Aportes irrevocables	52.984	15.750
Pagos de dividendos	0	0
Otros cobros (pagos) por actividades de financiación	0	0
<b>Flujo neto de efectivo generado por (utilizado en) las Actividades de Financiación</b>	<b><u>77.712</u></b>	<b><u>85.004</u></b>
<b>Resultados Financieros y por Tenencia del Efectivo y sus equivalentes (incluyendo Intereses y Resultado Monetario)</b>	<b><u>46.002</u></b>	<b><u>28.867</u></b>
<b>Aumento neto del Efectivo</b>	<b><u>146.077</u></b>	<b><u>352.395</u></b>

## 5. ESTADO DE SITUACION PATRIMONIAL CONSOLIDADO DEL BANCO SUPERVIELLE Y EL BANCO REGIONAL DE CUYO

BANCO SUPERVIELLE S.A.	
<b>ESTADO DE SITUACION PATRIMONIAL CONSOLIDADO CON SOCIEDADES CONTROLADAS</b>	
<b>(ART. 33 LEY 19.550) AL 31 DE DICIEMBRE DE 2008</b>	
(Cifras expresadas en miles de pesos - Nota 1.1. in fine)	
<b>ACTIVO</b>	<b>31/12/2008</b>
<b>A. <u>DISPONIBILIDADES</u></b>	
- Efectivo	329.092
- Entidades Financieras y corresponsales	
- B.C.R.A.	489.077
- Otras del país	933
- Del exterior	23.867
- Otras	26.652
	<u>869.621</u>
<b>B. <u>TITULOS PUBLICOS Y PRIVADOS</u></b>	
- Tenencias en cuentas de inversión	27.041
- Tenencias para operaciones de compraventa o intermediación	5.601
- Títulos Públicos por operaciones de pase con el B.C.R.A.	0
- Títulos Públicos sin cotización	7.863
- Instrumentos emitidos por el B.C.R.A.	420.153
- Inversiones en títulos privados con cotización	298
- (Previsiones)	0
	<u>460.956</u>
<b>C. <u>PRESTAMOS</u></b>	
- Al Sector Público no Financiero (Anexo "I")	3
- Al Sector Financiero (Anexo "I")	
- Interfinancieros - (call otorgado)	6.000
- Otras financiaciones de entidades financieras locales	15.140
- Intereses, ajustes y diferencias de cotiz. Deveng. A cobrar	1.633
- Al Sector Priv. no Finan. y resid. en el exterior (Anexo "I")	
- Adelantos	168.206
- Documentos	1.005.315
- Hipotecarios	53.867
- Prendarios	76.698
- Personales	441.122
- Tarjetas de Crédito	277.762
- Otros	449.109
- Intereses, ajustes y dif. de cotización devengados a cobrar	45.377
- (Cobros no aplicados)	(185)
- (Intereses documentados)	(36.413)
- (Diferencia por adquisición de cartera)	(731)
- (Previsiones)	(64.964)
	<u>2.437.939</u>

BANCO SUPERVIELLE S.A.		31/12/2008
<b>D. OTROS CREDITOS POR INTERMEDIACION FINANCIERA</b>		
- Banco Central de la República Argentina		102.631
- Montos a cobrar por ventas contado a liquidar y a término		194.744
- Especies a recibir por compras contado a liquidar y a término		1.545
- Primas por opciones tomadas		690
- Oblig. negociables sin cotización (Anexo "I")		3.496
- Saldos pendientes de liquidación de operaciones a término sin entrega del activo subyacente		1.679
- Otros no comprendidos en las Normas de Clasificación de Deudores		320.419
- Otros comprendidos en las Normas de Clasificación de Deudores (Anexo "I")		45.419
- Intereses y ajustes devengados a cobrar no comprendidos en las Normas de Clasificación de Deudores		0
- Intereses y ajustes devengados a cobrar comprendidos en las Normas de Clasificación de Deudores (Anexo "I")		3
- (Otros cobros no aplicados)		(911)
- (Previsiones)		(2.114)
		<u>667.601</u>
<b>E. BIENES DADOS EN LOCACION FINANCIERA</b>		
- Bienes dados en locación financiera (Anexo "I")		103.043
- (Previsiones)		(1.806)
		<u>101.237</u>
<b>F. PARTICIPACIONES EN OTRAS SOCIEDADES</b>		
- En entidades financieras		0
- Otras		8.356
- (Previsiones)		(484)
		<u>7.872</u>
<b>G. CREDITOS DIVERSOS</b>		
- Deudores por venta de bienes (Anexo "I")		1.232
- Accionistas		0
- Impuesto a la ganancia mínima presunta - Crédito Fiscal		33.236
- Otros		99.193
- Intereses y ajustes devengados a cobrar por Deudores por venta de bienes (Anexo "I")		21
- Otros Intereses y ajustes devengados a cobrar		0
- (Previsiones)		(7.538)
		<u>126.144</u>

BANCO SUPERVIELLE S.A.		31/12/2008
<b>H. BIENES DE USO</b>		
		<u>101.796</u>
<b>I. BIENES DIVERSOS</b>		
		<u>18.438</u>
<b>J. BIENES INTANGIBLES</b>		
- Llave de negocio		43.917
- Gastos de organización y desarrollo		29.774
		<u>73.691</u>
<b>K. PARTIDAS PENDIENTES DE IMPUTACION</b>		
		<u>2.942</u>
<b>Total del Activo</b>		<u>4.868.237</u>

BANCO SUPERVIELLE S.A.		31/12/2008
<b>PASIVO</b>		
<b>L. DEPOSITOS</b>		
- Sector Público no Financiero		765.109
- Sector Financiero		40.731
- Sector Privado no Financiero y residentes en el exterior		717.426
- Cuentas corrientes		865.618
- Cajas de Ahorro		1.270.470
- Plazo Fijo		57.411
- Cuentas de Inversiones		89.467
- Otros		16.003
- Intereses, ajustes y dif. de cotización devengados a pagar		3.822.235
		<b>3.822.235</b>
<b>M. OTRAS OBLIGACIONES POR INTERMEDIACION FINANCIERA</b>		
- Banco Central de la República Argentina		0
- Redescuentos para atender situaciones de iliquidez		1.067
- Otros		15.322
- Bancos y Organismos Internacionales		0
- Obligaciones negociables no subordinadas		0
- Montos a pagar por compras contado a liquidar y a término		484
- Especies a entregar por ventas contado a liquidar y a término		228.495
- Primas por opciones lanzadas		0
- Financiaciones recibidas de entidades financieras locales		0
- Interfinancieros (call recibidos)		9.013
- Otras financiaciones de entidades financieras locales		0
- Intereses devengados a pagar		3.752
- Saldos pendientes de liquidación de operaciones a término sin entrega del activo subyacente		253.174
- Otras		348
- Intereses, ajustes y dif. de cotización deveng. a pagar		511.655
		<b>511.655</b>
<b>N. OBLIGACIONES DIVERSAS</b>		
- Dividendos a pagar		0
- Honorarios		0
- Otras		61.769
- Ajustes e intereses devengados a pagar		0
		<b>61.769</b>

BANCO SUPERVIELLE S.A.		31/12/2008
<b>O. PREVISIONES</b>		25.606
<b>P. OBLIG. NEGOCIABLES SUBORDINADAS</b>		34.701
<b>Q. PARTIDAS PENDIENTES DE IMPUTACION</b>		10.293
<b>R. PARTICIPACION DE TERCEROS EN ENTIDADES CONSOLIDADAS</b>		43
<b>Total del Pasivo</b>		<b>4.466.302</b>
<b>PATRIMONIO NETO</b>		<b>401.935</b>
<b>Total del Pasivo más Patrimonio Neto</b>		<b>4.868.237</b>

## 6. ESTADO DE RESULTADOS CONSOLIDADO

BANCO SUPERVIELLE S.A.	
<b>ESTADO DE RESULTADOS CONSOLIDADO CON SOCIEDADES CONTROLADAS (ART. 33 - LEY 19.559)</b>	
CORRESPONDIENTE AL EJERCICIO ECONOMICO FINALIZADO EL 31/12/2008	
(Cifras expresadas en miles de pesos - Nota 1.1. in fine)	
	<u>31/12/2008</u>
<b>A. INGRESOS FINANCIEROS</b>	
- Intereses por disponibilidades	2.238
- Intereses por préstamos al sector financiero	3.734
- Intereses por adelantos	49.655
- Intereses por documentos	170.619
- Intereses por préstamos hipotecarios	6.809
- Intereses por préstamos prendarios	8.359
- Intereses por préstamos de tarjetas de crédito	31.276
- Intereses por otros préstamos	77.913
- Intereses por otros créditos por intermediación financiera	1.056
- Resultado neto de títulos públicos y privados	125.867
- Resultado neto por opciones	1.187
- Resultado por préstamos garantizados - Decreto N° 1387/2001	0
- Ajustes por cláusula C.E.R.	1.033
- Ajustes por cláusula C.V.S.	79
- Diferencia de cotización de oro y moneda extranjera	53.413
- Otros	49.825
	<u>583.063</u>
<b>B. EGRESOS FINANCIEROS</b>	
- Intereses por depósitos en cuentas corrientes	1.772
- Intereses por depósitos en cajas de ahorro	1.335
- Intereses por depósitos a plazo fijo	167.684
- Intereses por préstamos interfinancieros recibidos (call recibidos)	685
- Intereses por otras financiaciones de entidades financieras	626
- Intereses por otras obligaciones por intermediación financiera	1.150
- Intereses por obligaciones subordinadas	2.995
- Otros intereses	3.617
- Resultado neto de títulos públicos y privados	0
- Resultado neto por opciones	0
- Ajustes por cláusula C.E.R.	221
- Aportes al fondo de garantía de los depósitos	5.883
- Diferencia de cotización de oro y moneda extranjera	0
- Otros	24.270
	<u>210.138</u>

BANCO SUPERVIELLE S.A.	
<b>ESTADO DE RESULTADOS CONSOLIDADO CON SOCIEDADES CONTROLADAS (ART. 33 - LEY 19.550) (Cont.)</b>	
	<u>31/12/2008</u>
<b>MARGEN BRUTO DE INTERMEDIACION - Ganancia</b>	<u>372.925</u>
<b>C. CARGO POR INCOBRABILIDAD</b>	<u>37.530</u>
<b>D. INGRESOS POR SERVICIOS</b>	
- Vinculados con operaciones activas	61.747
- Vinculados con operaciones pasivas	88.455
- Otras comisiones	12.724
- Otros	157.951
	<u>320.877</u>
<b>E. EGRESOS POR SERVICIOS</b>	
- Comisiones	26.612
- Otros	23.886
	<u>50.498</u>
<b>G. GASTOS DE ADMINISTRACION</b>	
- Gastos en personal	304.178
- Honorarios a directores y síndicos	5.544
- Otros honorarios	25.096
- Propaganda y publicidad	11.463
- Impuestos	18.457
- Depreciación de Bienes de Uso	14.791
- Amortización de gastos de organización	3.521
- Otros gastos operativos	95.460
- Otros	8.374
	<u>486.884</u>
<b>RESULTADO NETO POR INTERMEDIACION FINANCIERA - Ganancia</b>	<u>118.890</u>



**BANCO SUPERVIELLE S.A.**

**ESTADO DE RESULTADOS CONSOLIDADO CON SOCIEDADES CONTROLADAS (ART. 33 - LEY 19.550) (Cont.)**

	<u>31/12/2008</u>
<b>H. PARTICIPACION DE TERCEROS</b>	<u>(11)</u>
<b>I. UTILIDADES DIVERSAS</b>	
- Resultado por participaciones permanentes	0
- Intereses punitorios	3.942
- Créditos recuperados y provisiones desafectadas	10.236
- Ajustes por cláusula C.E.R.	0
- Otras	8.057
	<u>22.235</u>
<b>J. PERDIDAS DIVERSAS</b>	
- Resultado por participaciones permanentes	21
- Intereses punitorios y cargos a favor del B.C.R.A.	53
- Cargos por incobrabilidad de créditos diversos y por otras provisiones	24.076
- Ajustes por cláusula C.E.R.	0
- Amortización de diferencias por resoluciones judiciales	14.736
- Depreciación y pérdidas por bienes diversos	466
- Amortización de llave de negocio	2.532
- Otras	12.806
	<u>54.690</u>
<b>RESULTADO NETO ANTES DEL IMPUESTO A LAS GANANCIAS</b>	
Ganancia	<u>86.424</u>
<b>L. IMPUESTO A LAS GANANCIAS</b>	<u>6.411</u>
<b>RESULTADO NETO DEL EJERCICIO - Ganancia</b>	<u>80.013</u>

## 7. ESTADO DE FLUJO DE EFECTIVO CONSOLIDADO

<b>BANCO SUPERVIELLE S.A.</b>	
<b>ESTADO DE FLUJO DE EFECTIVO CONSOLIDADO Y SUS EQUIVALENTES</b>	
CORRESPONDIENTE AL EJERCICIO FINALIZADO EL 31/12/2008	
(Cifras expresadas en miles de pesos - Nota 1.1. in fine y 5.)	
	<u>31/12/2008</u>
<b>Variaciones del efectivo y sus equivalentes</b>	
Efectivo al inicio del ejercicio	625.782
Modificación de ejercicios anteriores	<u>0</u>
Efectivo modificado al inicio del ejercicio	<u>625.782</u>
Efectivo al cierre del ejercicio	<u>921.432</u>
<b>Aumento neto del efectivo</b>	<b><u>295.650</u></b>
<b>Causas de la variaciones del efectivo</b>	
<b>Actividades operativas</b>	
Cobros/ (Pagos) netos por:	
- Títulos Públicos y Privados	12.835
- Préstamos	
- al Sector Financiero	51.217
- al Sector Público no Financiero	54
- al Sector Privado no Financiero y Residentes en el exterior	(204.096)
- Otros Créditos por Intermediación Financiera	(55.572)
- Bienes en Locación Financiera	(26.254)
- Depósitos	
- al Sector Financiero	35.025
- al Sector Público no Financiero	630.180
- al Sector Privado no Financiero y Residentes en el exterior	85.368
- Otras Obligaciones por Intermediación Financiera	
- financiaciones del Sector Financiero o Interfinancieros (Call recibidos)	(685)
- Otras (excepto las obligaciones incluidas en Activ. Financiación)	(10.920)
Cobros vinculados con Ingresos por servicios	319.210
Pagos vinculados con egresos por servicios	(50.483)
Gastos de administración pagados	(440.899)
Pago de gastos de organización y desarrollo	(1.523)
Cobros/ (Pagos) netos por intereses punitivos	3.942
Diferencias por resoluciones judiciales pagadas	(6.332)
Cobro de dividendos de otras sociedades	0
Otros Cobros/ (Pagos) vinculados con utilidades y pérdidas diversas	2.005
Cobros (Pagos) netos por otras actividades operativas	(57.812)
Pago del impuesto a las ganancias/Impuesto a la Gcia. Mínima Presunta	(8.472)
<b>Flujo neto de efectivo generado por (utilizado en) las actividades operativas</b>	<b><u>176.788</u></b>

BANCO SUPERVIELLE S.A.

ESTADO DE FLUJO DE EFECTIVO CONSOLIDADO Y SUS EQUIVALENTES (cont.)

31/12/2008

Actividades de inversión

Cobros/(Pagos) netos por bienes de uso	(21.579)
Cobros/(Pagos) netos por bienes diversos	(7.809)
Pagos por compra de participaciones en otras sociedades	(0)
Cobros por ventas de participaciones en otras sociedades	535
Otros cobros (pagos) por actividades de inversión	16.421

**Flujo neto de efectivo generado por (utilizado en)  
las Actividades de Inversión**

(12.432)

Actividades de financiación

Cobros/(Pagos) netos por:	
- Obligaciones negociables no subordinadas	0
- Banco Central de la República Argentina:	
o Redescuentos para atender situaciones de liquidez	0
o Otros	656
- Bancos y Organismos Internacionales	12.742
- Obligaciones subordinadas	2.978
- Financiaciones recibidas de entidades financieras locales	8.387
Aportes de Capital	0
Aportes irrevocables	52.984
Pagos de dividendos	0
Otros cobros (pagos) por actividades de financiación	75

**Flujo neto de efectivo generado por (utilizado en)  
las Actividades de Financiación**

77.822

**Resultados Financieros y por Tenencia del Efectivo y sus  
equivalentes (incluyendo Intereses y Resultado Monetario)**

53.472

**Aumento neto del Efectivo**

295.650

## BIBLIOGRAFIA CONSULTADA

- ALEXANDER, Gordon, Sharpe, William y Bailey, Jeffery, (2003), "*Fundamentos de Inversiones*". México. Editorial Pearson Educación. Tercera Edición
- BALLARÍN, Eduard, Canals, Jordi y Fernández, Pablo, (1994), "*Fusiones y Adquisiciones de Empresas*". Madrid. Alianza Editorial.
- CARABALLO MARTÍNEZ, Noemí, (2006), "*Los Recursos Humanos en los Procesos de Fusiones y Adquisiciones*". Universidad de Zaragoza. Facultad de Ciencias Económicas y Empresariales. España
- CARREÑO, Marcelo, Apablaza, Patricia y López, Paulina, (2002), "*El Impacto de las Fusiones y Adquisiciones sobre Tres Variables de la Gestión de Recursos Humanos: Capital Humano, Cultura y Clima Organizacional*". Universidad de Chile. Facultad de Ciencias Económicas y Administrativas. Santiago de Chile
- DUMRAUF LOPEZ, Guillermo, (2013), "*Finanzas Corporativas: Un Enfoque Latinoamericano*". Editorial Alfaomega. Tercera Edición. 758 páginas
- ESCOBAR PÉREZ, Bernabé y Gallardo Lobo, Antonio, (2005), "*Fusiones y Adquisiciones de Empresas: Su Impacto sobre los Sistemas de Control*". Universidad de Sevilla. España
- ESPINEIRA, SHELDON Y ASOCIADOS. Price Waterhouse Coopers, (2008), "*Boletín de Finanzas Corporativas y Recuperaciones*" disponible en [www.pwc.com/ve/es/finanzas-corporativas-y-recuperaciones/assets/boletin-cfr-edicion-03-2008.pdf](http://www.pwc.com/ve/es/finanzas-corporativas-y-recuperaciones/assets/boletin-cfr-edicion-03-2008.pdf) [septiembre, 2015]
- ESTEVEZ GARCÍA, Pablo, (2008), "*El Método de Valoración por Múltiplos*". Colección Finanzas, disponible en <http://pablogarciaestevez.com/CF%20EI%20metodo%20de%20Valoracion%20por%20Multiplos.pdf> [octubre, 2015]

- FORNERO, Ricardo, (2012), "*Valuación de Empresas*". Universidad de la República. Facultad de Ciencias Económicas y de Administración. Uruguay
- GALLARDO, Noelia, (2001), "*Valuación de Empresas y la Necesidad de Información Proyectada*". Universidad de Buenos Aires. Facultad de Ciencias Económicas. Argentina.
- GINER RIBES, Gabriela, (2005), "*Estudio de los Factores Intangibles en los Procesos de Fusiones y Adquisiciones de Empresas*". Universidad Politécnica de Valencia. España
- GONZÁLEZ ZOZAYA, Neboa, (2007), "*Las Fusiones y Adquisiciones como Fórmula de Crecimiento Empresarial*". Dirección General de Política de la Pequeña y Mediana Empresa. Madrid
- HERNÁNDEZ SAMPIERI, Roberto, Collado Fernández, Carlos y Lucio Baptista, Pilar, (2010), "*Metodologías de la Investigación*". México. Editorial McGraw- Hill. Quinta Edición
- LAUROBA PEREZ, Marina, (2013), "*Valoración de Empresas por Descuento de Flujos de Caja*". Universidad de la Rioja. Facultad de Ciencias Empresariales. España, disponible en [http://biblioteca.unirioja.es/tfe\\_e/TFE000559.pdf](http://biblioteca.unirioja.es/tfe_e/TFE000559.pdf) [octubre, 2015]
- LEE HETCH HARISON- DBM PERÚ, (2007), "*El Lado Humano de las Fusiones y Adquisiciones*". Perú
- LEY DE CONTRATO DE TRABAJO N° 20744, Sección XI: "*De la Transferencia del Contrato de Trabajo*", Argentina, disponible en <http://www.infoleg.gob.ar/infolegInternet/anexos/25000-29999/25552/texact.htm> [septiembre, 2015]
- LEY DE DEFENSA DE LA COMPETENCIA N° 25156, Secciones: "*De los Acuerdos y Prácticas Prohibidas*". "*De la Posición Dominante*" y "*De las Concentraciones y Fusiones*", Argentina, disponible en

<http://www.mecon.gov.ar/concursos/biblio/LEY%2025156-99%20DEFENSA%20DE%20LA%20COMPETENCIA.pdf> [septiembre, 2015]

LEY GENERAL DE SOCIEDADES N° 19550 T.O. 1984, Sección XI: “*De la Fusión y Escisión*”, Argentina, disponible en <http://www.infoleg.gov.ar/infolegInternet/anexos/25000-29999/25553/texact.htm> [septiembre, 2015]

LLAVE, Luz Israel, “*Societario: Fusiones y Adquisiciones*”, disponible en <http://revistas.pucp.edu.pe/index.php/actualidadmercantil/article/download/12890/13471> [septiembre, 2015]

MASCAREÑAS PÉREZ- IÑIGO, Juan y González Fernández, Sara, (2013), “*Las Oleadas de las Fusiones y Adquisiciones de Empresas: Análisis Retrospectivo Comparado*”. Universidad Complutense de Madrid. 26 páginas.

MASCAREÑAS PÉREZ- IÑIGO, Juan, (2011), “*Fusiones, Adquisiciones y Valoración de Empresas*”. Madrid. Editorial del Economista. Quinta edición

MCCANN, Joseph y Gilkey, Roderick, (1990), “*Fusiones y Adquisiciones de Empresas*”. Madrid. Editorial Díaz de Santos S.A. Segunda Edición

MOLINA, Martin Alain, “*La Auditoría de Recursos Humanos en los Procesos de Fusiones y Adquisiciones Empresariales*” disponible en [http://www.factorhuma.org/attachments\\_secure/article/10199/c390\\_auditoria\\_de\\_rrh\\_h\\_en\\_procesos\\_fusion\\_empresarial.pdf](http://www.factorhuma.org/attachments_secure/article/10199/c390_auditoria_de_rrh_h_en_procesos_fusion_empresarial.pdf) [octubre, 2015]

PIZARRO VALLE, Aldana, (2015), “*Fusiones, Adquisiciones y Escisiones*”. Catedra de Análisis Organizacional. Universidad Nacional de Cuyo. Argentina.

ROMANELLA, Federico, (2000), “*La Importancia del Liderazgo para Alcanzar el Exito en la Transición de las Fusiones*”. Universidad del Cema. Argentina. 40 paginas

VAN HORNE, James, (1997), “*Administración Financiera*”. México. Editorial Pearson Educación. Décima Edición

## **PAGINAS WEB CONSULTADAS**

<http://economipedia.com/definiciones/fusiones-y-adquisiciones-de-empresas-ma.html>  
[septiembre, 2015]

<http://www.bfmyl.com/es/fusiones-y-adquisiciones-operaciones> [septiembre, 2015]

[www.econ.uba.ar/www/seminario/g120/TESINA.doc](http://www.econ.uba.ar/www/seminario/g120/TESINA.doc) [septiembre, 2015]

[http://www.cnv.gob.ar/Infofinan/BLOB\\_Zip.asp?cod\\_doc=112157&error\\_page=Error.asp](http://www.cnv.gob.ar/Infofinan/BLOB_Zip.asp?cod_doc=112157&error_page=Error.asp).  
[septiembre, 2015]

<http://www.supervielle.com.ar/Institucional/Acerca-de-supervielle/> [septiembre, 2015]

[http://www.supervielle.com.ar/export/sites/supervielle/documentos/Relacionconcinversores/  
Fideicomisos/Suplemento-de-Prospecto-Resumido-Fideicomiso-Financiero-  
Supervielle-Crditos-76.pdf](http://www.supervielle.com.ar/export/sites/supervielle/documentos/Relacionconcinversores/Fideicomisos/Suplemento-de-Prospecto-Resumido-Fideicomiso-Financiero-Supervielle-Crditos-76.pdf) [septiembre, 2015]

[http://www.cnv.gob.ar/Infofinan/BLOB\\_Zip.asp?cod\\_doc=112377&error\\_page=Error.asp](http://www.cnv.gob.ar/Infofinan/BLOB_Zip.asp?cod_doc=112377&error_page=Error.asp).  
[septiembre, 2015]

<http://vriskr.com/proceso-de-calificacion/ique-es-una-calificacion-de-riesgo.html> [noviembre,  
2015]

<http://www.cnv.gov.ar/educacionbursatil/sociedadescalificadoras.asp> [noviembre, 2015]

<http://www.cnv.gov.ar/leyesyreg/decretos/esp/dec656-92.htm> [noviembre, 2015]

<http://www.supervielle.com.ar/export/sites/supervielle/documentos/Relacionconcinversores/emisiondeuda/GS---Suplemento-de-Precio-ON-Clase-XVI---Final.pdf> [noviembre, 2015]

<http://www.supervielle.com.ar/export/sites/supervielle/documentos/Relacionconcinversores/fideicomisos2/2p---ON-GS-Clases-XVII-y-XVIII.pdf> [noviembre, 2015]

<http://www.supervielle.com.ar/export/sites/supervielle/documentos/Relacionconcinversores/GS--Calificacion-de-Riesgo-Moodys---ON-Clase-XII-y-Clase-XIII.pdf> [noviembre, 2015]

[http://www.evaluadora.com/download\\_calificaciones.php?f=259](http://www.evaluadora.com/download_calificaciones.php?f=259). [noviembre, 2015]

<http://www.supervielle.com.ar/export/sites/supervielle/documentos/obligaciones17julio/GS--Informe-Calificadora---ON-Clase-XX.pdf> [noviembre, 2015]

<http://www.lanacion.com.ar/1847563-a-rio-revuelto-ganancia-de-inversores> [noviembre, 2015]



**Declaración Jurada Resolución 212/99-CD**

“El autor de este trabajo declara que fue elaborado sin utilizar ningún otro material que no haya dado a conocer en las referencias, que nunca fue presentado para su evaluación en carreras universitarias y que no transgredí o afecta derecho de terceros”

	Mendoza,	
Apellido y Nombre	Nº Registro	Firma
Alex Gelis	27680	<i>alex</i>