



UNCUYO
UNIVERSIDAD
NACIONAL DE CUYO



FACULTAD DE INGENIERIA
en acción continua...

PRÁCTICA PROFESIONAL SUPERVISADA

ALUMNO: Campuzano, Micaela

LEGAJO: 11296

CARRERA: Ingeniería Civil

PROYECTO: Diseño y detalles de estructuras.

EMPRESA O INSTITUCIÓN: Distrocuyo S.A.

TUTOR DE LA EMPRESA O INSTITUCIÓN: Ing. Cecilia Howe

PERIODO DE PRÁCTICA: 05/01/23 a 05/03/23

AÑO: 2023

ÍNDICE

1. Introducción	3
2. Empresa	3
3. Objetivos generales	4
4. Desarrollo práctico de actividades	4
4.1. Layout de fundaciones	5
4.2. Canales de cables	7
4.3. Diseño de drenajes oleosos	11
4.4. Drenaje Pluvial	16
5. Resultados obtenidos	19
6. Conclusiones	19
7. Comentarios personales	19
8. Recomendaciones	19
9. Bibliografía de referencia o material de apoyo utilizado	20
10. Anexo 1: Planos	21

1. Introducción

El presente informe tiene como objetivo presentar y describir los conceptos y conocimientos adquiridos, así como también plasmar experiencias personales durante el desarrollo de las Prácticas Profesionales Supervisadas (PPS) realizadas por la alumna de 5° año de la carrera Ingeniería Civil, Facultad de Ingeniería, Universidad Nacional de Cuyo, Micaela Campuzano.

Las PPS fueron desarrolladas durante el período comprendido entre el 05 de enero de 2023 y el 05 de abril de 2023, cumpliendo una jornada de trabajo de 8 horas diarias de lunes a viernes. Las mismas fueron realizadas en la empresa Distrocuyo S.A. y supervisadas por la Ingeniera Cecilia Howe.

Las actividades realizadas durante las PPS fueron realizadas en el área de ingeniería. Las mismas estaban relacionadas a la ejecución de ingeniería civil de la obra ET ZONDA, tales como proyectar layout de fundaciones, drenajes y planos de detalles de estructuras de hormigón.

La obra ET ZONDA cuenta con una infraestructura eléctrica de conexión al SADI. ET 132/33 kV diseñada para 300 MW, inicialmente operando 100 MW.

En los siguientes apartados se hace mención al proyecto realizados, detallando las actividades a desarrollar, los desafíos que se presentaron y la metodología de trabajo adoptada en cada caso para alcanzar los objetivos propuestos.

2. Empresa

La empresa “Distrocuyo S.A.” fue fundada en 1995 con una única sede en Rodeo de la Curz, Avenida Acceso Este S/N, Esquina Bonfanti.

Distrocuyo S.A. gestiona y brinda soluciones integrales en materia de energía eléctrica, siendo una de las empresas transportistas más importante de la Argentina.

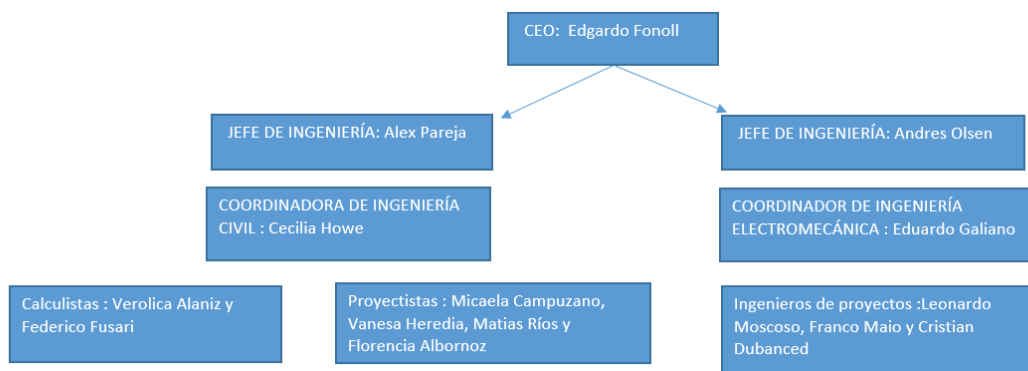


Figura 1: Organigrama de la empresa

3. Objetivos generales

La Práctica Profesional Supervisada tiene como objetivo general que el alumno pueda:

- ✓ Integrar los conocimientos adquiridos durante el cursado de su carrera.
- ✓ Demostrar capacidad para el análisis de problemas, formulación de alternativas, propuestas de resolución, organización y dirección de tareas profesionales aplicadas a la disciplina.
- ✓ Aplicar los conocimientos y habilidades propios del futuro egresado, con la madurez que corresponde a un futuro profesional.
- ✓ Reconocer la trascendencia social de la profesión y la importancia de la inserción de la universidad en el medio.

En particular los objetivos propuestos para estas PPS fueron:

- ✓ Ingresar al mundo laboral.
- ✓ Aplicar la reglamentación vigente.
- ✓ Forjar un vínculo con futuros colegas de la empresa y externos a ella.
- ✓ Mejorar el manejo de softwares utilizados en Ingeniería Civil como AutoCAD.

4. Desarrollo práctico de actividades

En el presente apartado se desarrollarán las distintas etapas del proyecto realizado durante el período de prácticas:

- ✓ Layout de fundaciones, canales y drenajes.
- ✓ Diseño de canales de cables de playa y de edificios
- ✓ Diseño de drenajes de lluvia y drenajes oleosos
- ✓ Verificar interferencias

El proyecto realizado se trata de la subestación ZONDA, ubicada en la provincia de San Juan.

4.1. Layout de fundaciones

En el plano de layout de fundaciones se indica las cotas posición de cada fundación respecto a un punto, el cual se define como el vértice del cerco perimetral y se indica su posición geográfica (figura 1 y 2).

CUADRO DE COORDENADAS GAUSS KRUGER '07 – ET SOLAR ZONDA				
ID	X	Y	Z – NTN (msnm)	Nivel de Plataforma (msnm)
V1	2467584,59	6615401,32	2291,46	2291,71
V2	2467684,59	6615401,32	2289,45	2290,70
V3	2467684,59	6615311,32	2289,83	2290,71
V4	2467584,59	6615311,32	2292,74	2291,71

Figura 2

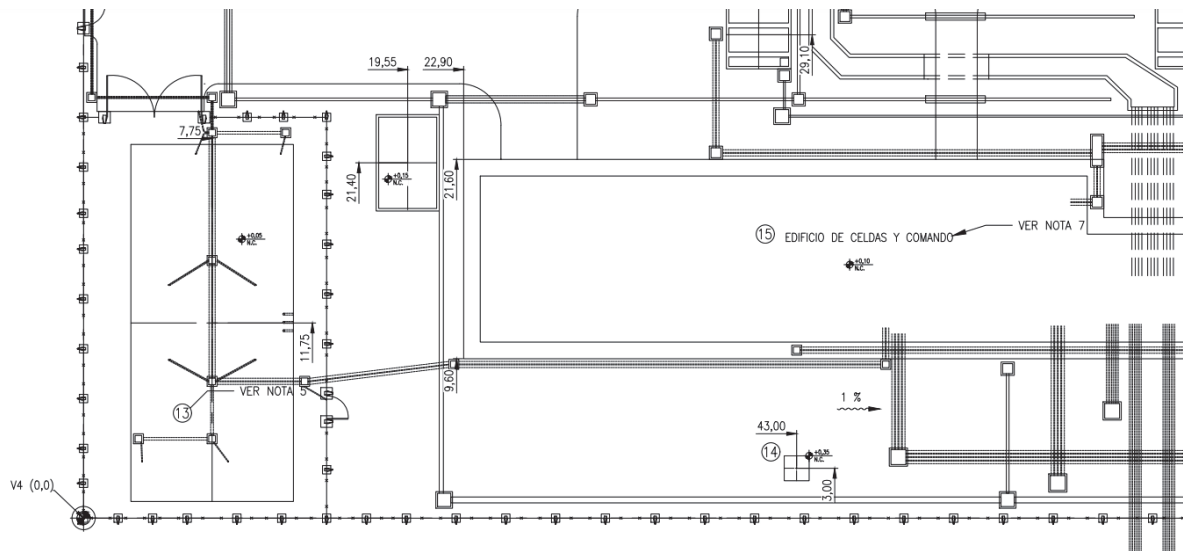


Figura 3

En el plano se debe indicar:

- ✓ Notas que hagan su interpretación más sencilla (figura 3)
- ✓ Documentos complementarios
- ✓ Especificar el significado de cada simbología utilizada (figura 4)

REFERENCIAS	
DOCUMENTO	DESCRIPCION
YE-4GYE01.21-220-01-ME-PL-0002	PLANO GENERAL - DISPOSICION PLANTA GENERAL ET SOLAR ZONDA
YE-4GYE01.21-220-01-CI-PL-0220	MOVIMIENTO DE SUELOS - PLANIMETRIA Y CORTES
YE-4GYE01.21-220-01-ME-PL-0003	PLANO GENERAL - PLANTA PLAYA 132kV
NOTAS	
N°	DESCRIPCION
1	DIMENSIONES DEL PLANO EN METROS SALVO INDICACIÓN EN CONTRARIA
2	LAS COTAS DE CORONAMIENTO DE LAS FUNDACIONES SON RELATIVAS AL NIVEL DE TERRAPLEN TERMINADO
3	SE DEFINE COMO EJE DE REPLANTEO EL PUNTO "V4 (0,0)" CORRESPONDIENTE AL EJE DEL CERCO PERIMETRAL EN EL SECTOR NOROESTE DE LA ESTACIÓN TRANSFORMADORA.
4	EL SISTEMA DE REFERENCIA UTILIZADO TIENE COORDENADAS GAUSS KRUGER '07.
5	LAS DIMENSIONES DEFINITIVAS DE LA FUNDACIÓN DEL BANCO DE CAPACITORES SE DEFINIRÁN EN TANTO LOS ESTUDIOS ELÉCTRICOS DE ETAPA II CONFIRMEN QUE LOS BANCOS SON NECESARIOS ASIMISMO SE DEBERÍA PREVER EL ESPACIO EN LA FUNDACIÓN PARA BANCO DE CAPACITORES DE PROYECTOS FUTUROS
6	PARA LAS FUNDACIONES QUE CORRESPONDAN AL MISMO EQUIPO QUE ESTEN EN DIRECCIÓN OESTE-ESTE (EN EL SENTIDO DE LA PENDIENTE DEL TERRAPLEN), LOS CORONAMIENTOS DE LAS MISMAS SE ENCUENTRAN A LA MISMA ALTURA. ES POR ELLO QUE EL NIVEL DE CORONAMIENTO CON RESPECTO AL TERRAPLEN TERMINADO AUMENTA.
7	LA UBICACIÓN DE LAS FUNDACIONES DEL EDIFICIO DE CELDAS Y COMANDOS SE MUESTRAN EN EL DOCUMENTO YE-4GYE01.21-220-01-CI-PL-0270- EDIFICIO DE CELDAS Y COMANDO- REPLANTEO
8	LAS COTAS DE CORONAMIENTO DE LAS FUNDACIONES FUERON ACTUALIZADAS SEGÚN RELEVAMIENTO EN OBRA

Figura 4

SIMBOLOGIA	
	DENOMINACIÓN DE LOS VÉRTICES DEL CERCO PERIMETRAL DE LA ESTACIÓN
	INDICA EJES DE REPLANTEO DE FUNDACIONES
	INDICA COORDENADAS DE LOS EJES DE REFERENCIA RESPECTO DEL LOS EJES DE REPLANTEO X E Y
	REFERENCIA DE FUNDACIONES
	INDICA NIVEL DE CORONAMIENTO DE FUNDACIONES EN [msnm] RESPECTO AL NIVEL DE TERRAPLEN TERMINADO.
	PENDIENTE DE LA PLATAFORMA 1% EN DIRECCIÓN O-E
	CERCO PERIMETRAL DE LA ESTACIÓN
	FUNDACIONES PROYECTADAS
	FUNDACIONES FUTURAS
REFERENCIAS DE FUNDACIONES	
①	FUNDACIÓN DE DESCARGADORES OZn 132kV
②	FUNDACIÓN DE SECCIONADOR P.P. 132kV CON CUCHILLA DE PAT
③	FUNDACIÓN DE TRANSFORMADORES DE TENSIÓN 132kV Y TRANSFORMADORES DE CORRIENTE 132kV
④	FUNDACIÓN DE INTERRUPTOR UNITRIPOLAR 132kV
⑤	FUNDACIÓN DE SECCIONADORES P.P. 132kV SIN CUCHILLA DE PAT
⑥	FUNDACIÓN DE INTERRUPTOR TRIPOLAR 132kV
⑦	FUNDACIÓN DE SOPORTE DE SECCIONADOR DE TRAMO 33kV Y AISLADOR SOPORTE
⑧	FUNDACIÓN DE TRANSFORMADOR DE POTENCIA 110/110 MVA 138/33 kV Y DESCARGADOR OZn 33kV

Figura 5

Cada fundación tiene su plano de detalle en el cual se indican dimensiones, armaduras y cotas de nivel.

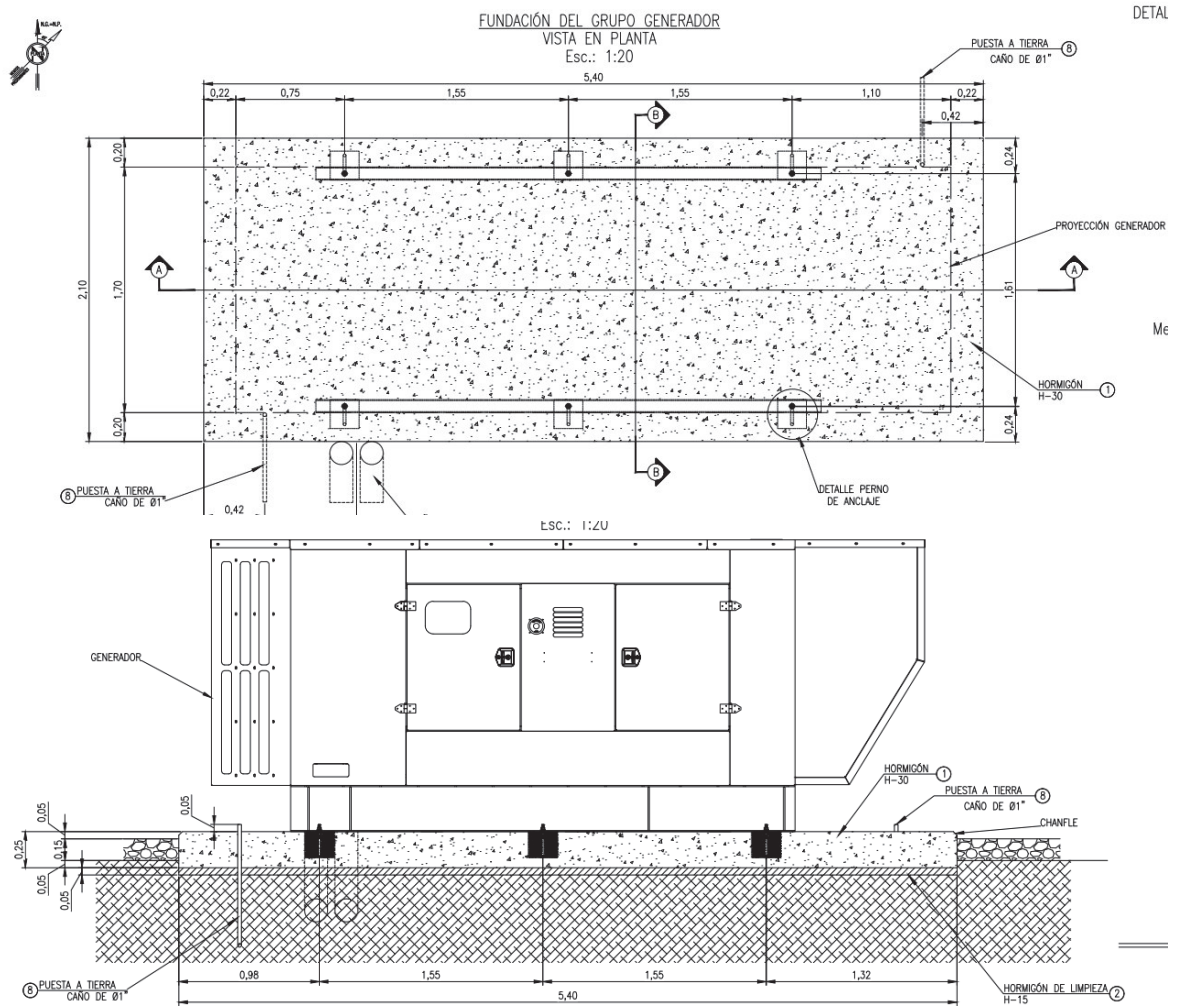


Figura 6

En el replanteo se indican las cotas de coronamiento de cada fundación respecto al terraplén terminado, se hizo de esta manera ya que no se contaba con un relevamiento del terraplén terminado.

4.2. Canales de cables

Se diseñan canales para hacer la conducción de los cables para las distintas conexiones entre los equipos.

Para el diseño de la planta de los canales se tiene en cuenta:

- ✓ Drenaje rápido de posibles ingresos de agua mediante pendiente de fondo y drenajes de grava
- ✓ Tapas livianas para una correcta manipulación

La traza de dichos canales lo plantea el equipo electromecánico, y el equipo civil se encarga de realizar detalles de estructura, drenajes y anclajes de bandejas portacables.

Primero se realiza el plano de replanteo de los canales, en el mismo se indican las cotas de posición de todos los canales y cámara (figura 6).

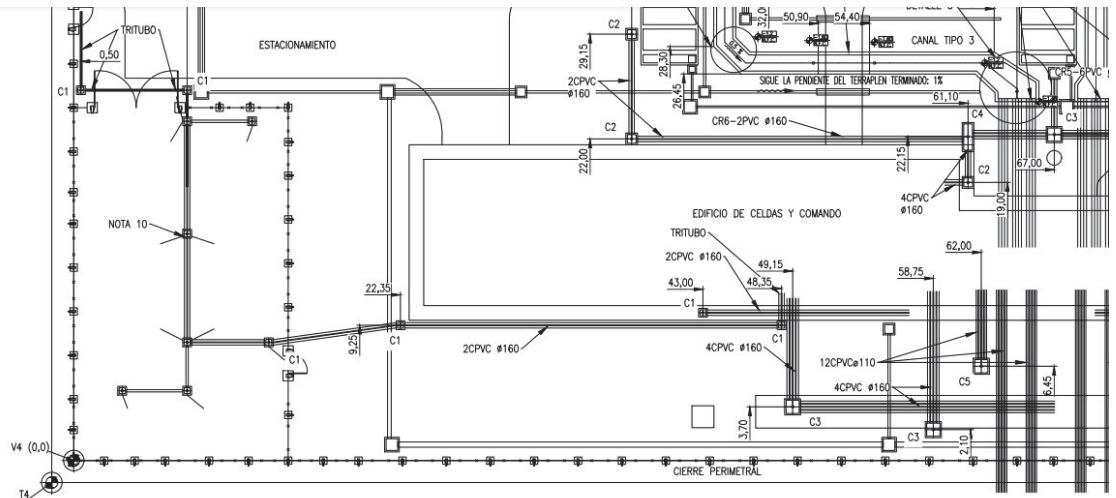


Figura 7

Luego en el plano de detalles de canales se indica el tamaño de los mismos, armaduras, tapas y anclajes de las perchas portacables.

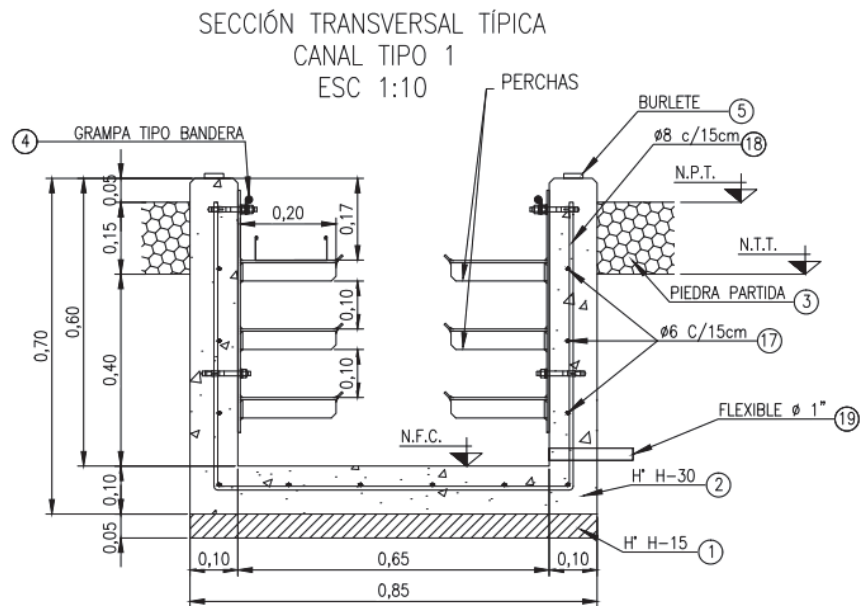


Figura 8

El diseño de las tapas esta condicionado por el peso, las mismas tienen que pesar aproximadamente 25k para una manipulación segura para los operarios (figura 8) y se apoyan sobre una tira de neopreno para asegurar su correcto apoyo y evitar filtraciones de precipitaciones.

DETALLE TAPAS CANAL TIPO 1 Y 2
CANT.: - ESC 1:10

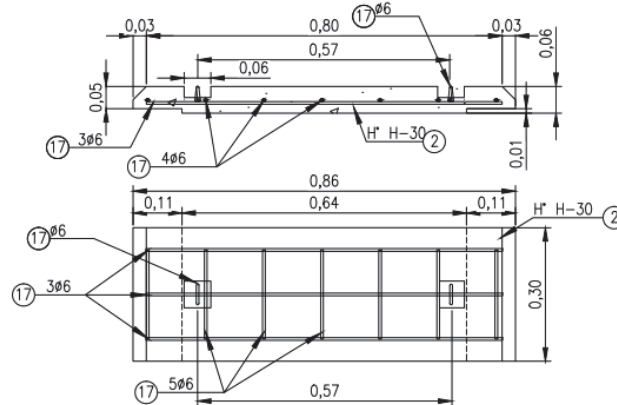


Figura 9

DETALLE DE PERCHÁS
CANAL TIPO 1
ESC 1:10

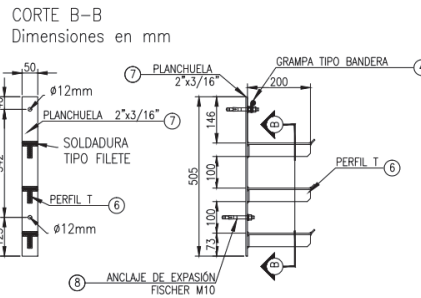


Figura 10

Es importante el diseño de los cruces bajo pavimento ya que por aquí circulan los camiones junto con los equipos, por ejemplo el transformador de poder pesa 90 toneladas. Se presentan dos casos, el primero es el paso de ductos bajo pavimento, los mismos se protegen con una viga de H°A° (figura 10 y 11), se coloca cuantía mínima.

CRUCE 1 - CANAL TIPO 1-CANAL TIPO 2
CANTIDAD: 1
ESC 1:30 VISTA EN PLANTA

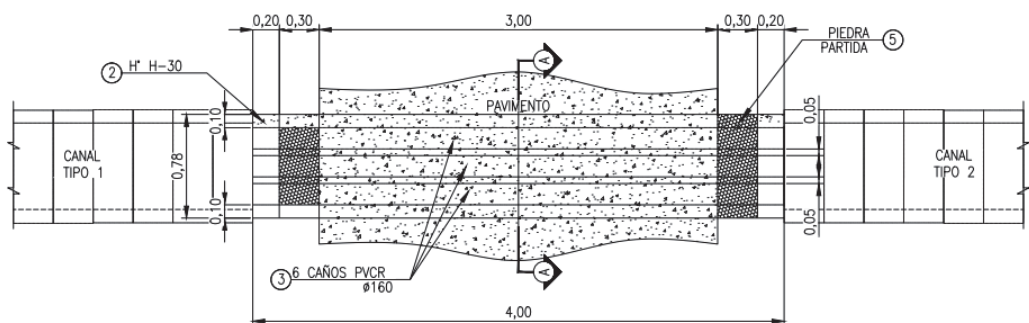
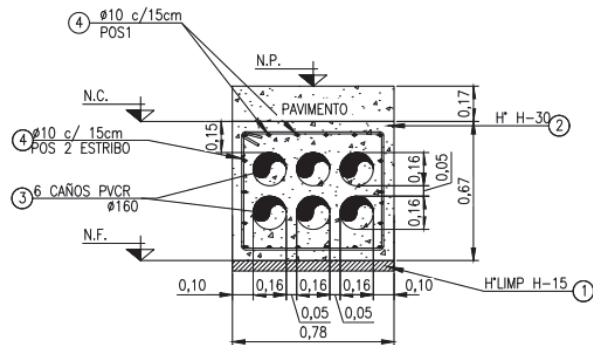


Figura 11

CRUCE 1 - CORTE A-A
SECCIÓN TRANSVERSAL
ESC 1:20



UBI

Figura 12

El segundo caso es cuando un canal de cables pasa bajo el pavimento, aquí se usa una sección cajón de hormigón armado (figura 12 y 13), la misma consta de drenajes para el agua que pueda estar circulando por los canales.

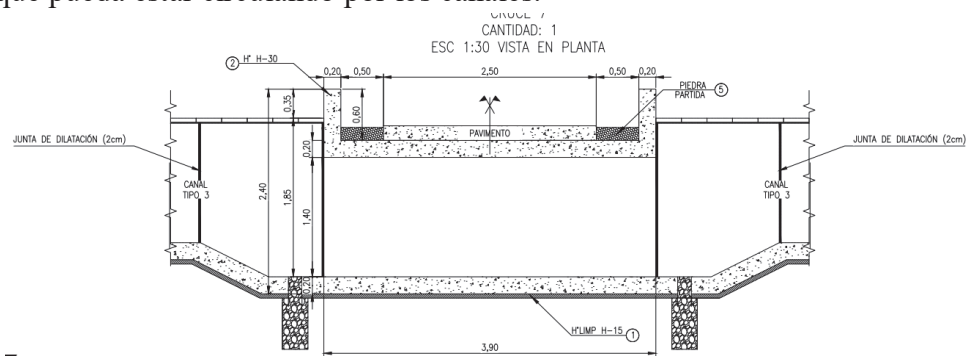


Figura 13

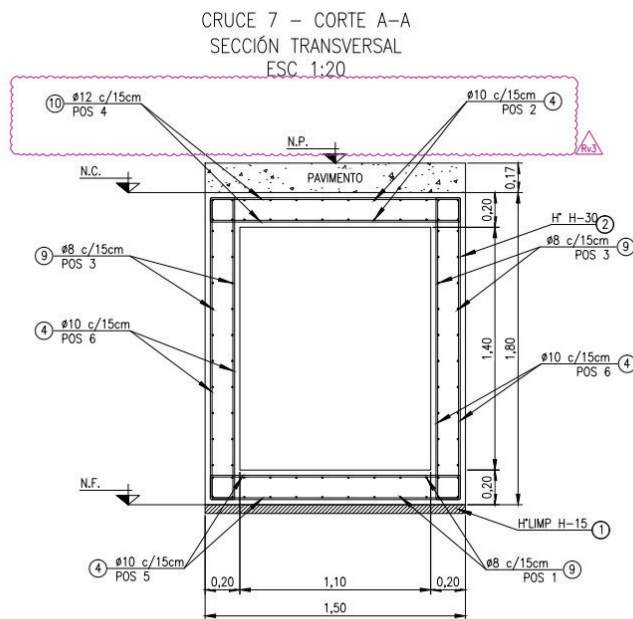


Figura 14

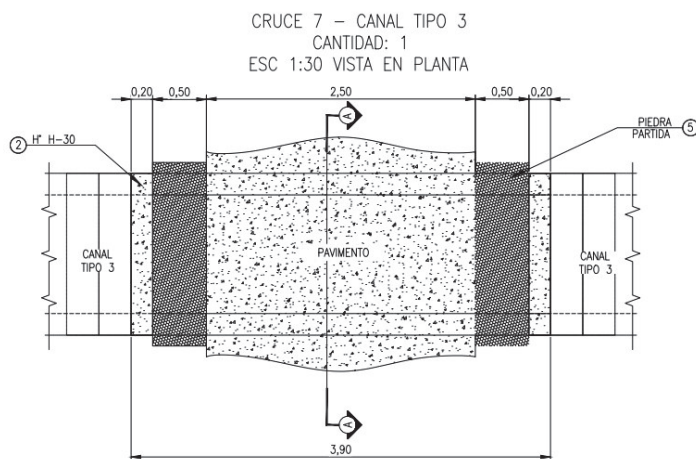


Figura 15

En el Anexo 1 se encuentra el plano completo para su mejor entendimiento.

4.3. Diseño de drenajes oleosos

En el funcionamiento de los transformadores de poder y reactores de neutro está en juego un volumen de aceite, que ante algún imprevisto este puede fugarse y/o prenderse fuego. Para encauzar este aceite se diseña una batea alrededor de la fundación del transformador, luego el aceite se encauza a través de un sistema de cámaras y caños de H°F° hacia un separador gravimétrico.

En el plano se replantean las cámaras del drenaje oleoso (figura 15), las mismas se encuentran adyacentes a las fundaciones de los equipos anteriormente mencionados y se indica la pendiente del caño de H°F°.

Se realizó un detalle de cada cámara indicando armaduras, pases y materiales, también se indicó el detalle de la tapa (figura 16).

En el Anexo 1 se encuentra el plano completo para su mejor entendimiento.

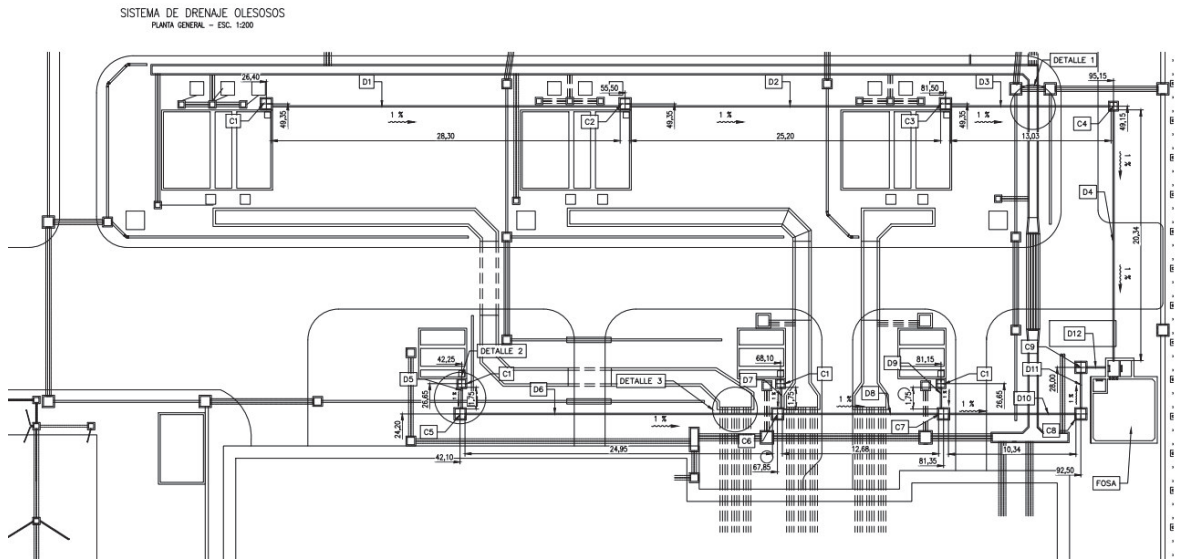


Figura 16

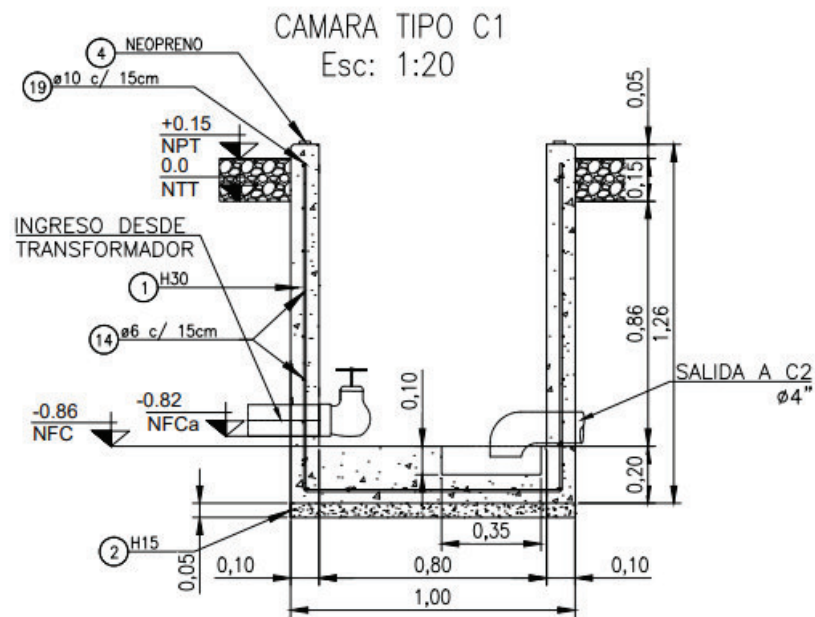


Figura 17

El sistema contiene cámaras de H° A° tipo C1 y tipo C2. La cámara C1 cuenta con un codo a 90° y una válvula esclusa de Hierro Dulce Bridada, con enchufe para cañería de PVC 110mm. En la cámara C2 se ubica el tanque de recolección, el mismo es de PVC tricapa de una capacidad de mil litros. En la medida que es recolectado el aceite se transporta mediante tuberías al tanque, dentro del cual se producirá (por diferencia de densidades) la separación del agua pluvial que pueda haber sido también colectada por el sistema.

El aceite acumulado en el tanque será posteriormente bombeado, por lo que es conveniente ubicar el tanque cercano a un camino o planificar su extracción. Mientras que el agua se derivará a un pozo drenante relleno con gravas, y protegido con geotextil.

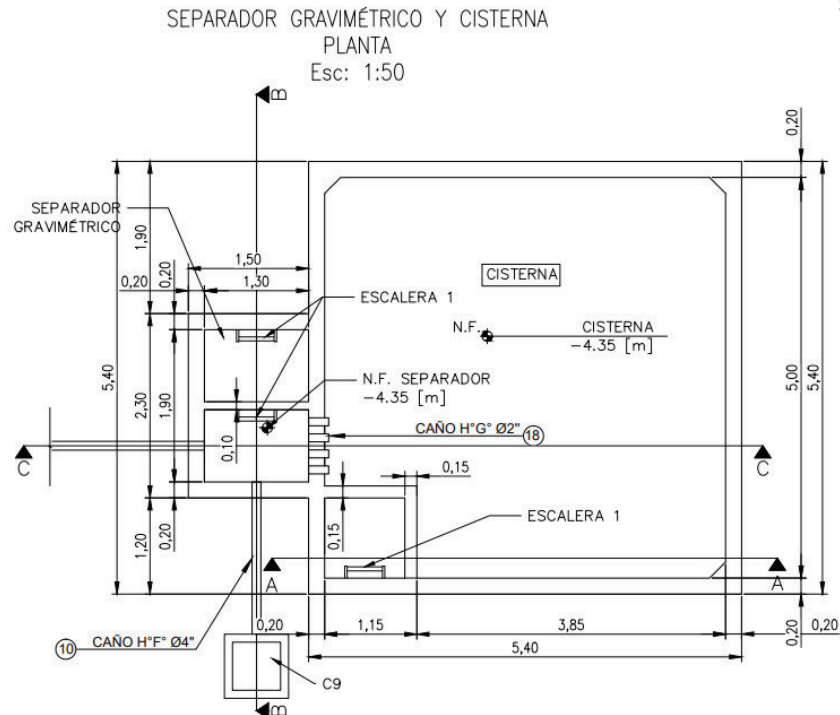


Figura 18

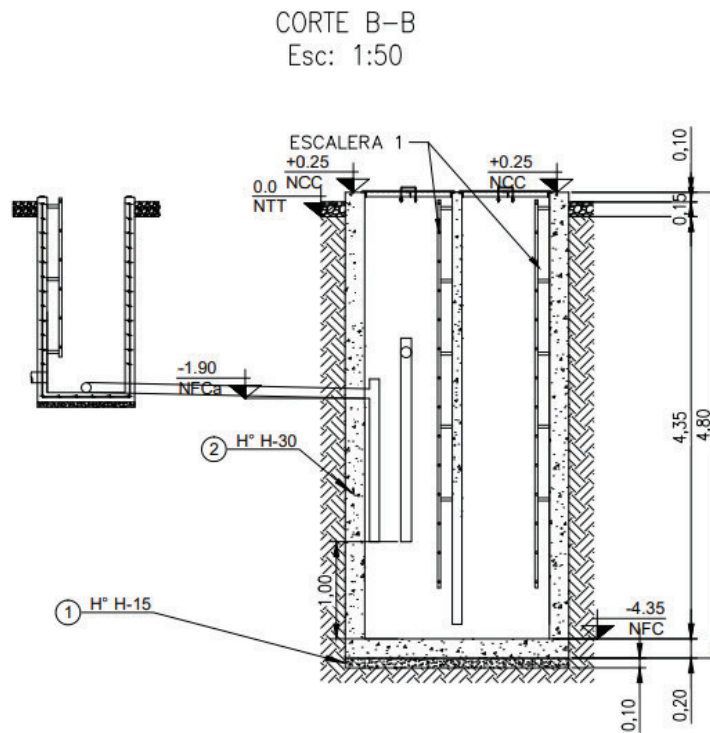


Figura 19

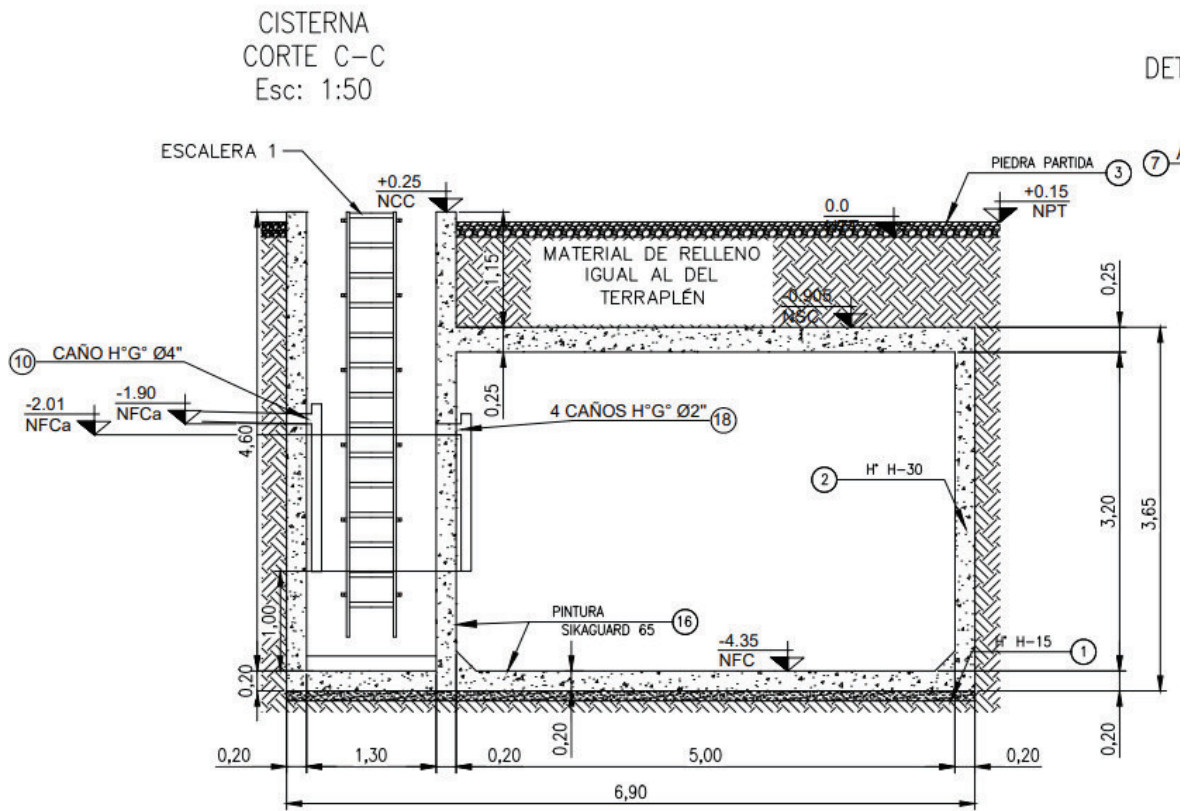


Figura 20

Para las estructuras de hormigón armado que se hacen in situ se desarrollan las planillas de doblado, en las mismas se detalla la forma, largo, diámetro y cantidad de armaduras en cada posición (figura 20, 21 y 22).

1. PLANILLA DE DOBLADO

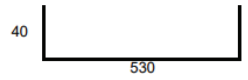
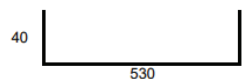
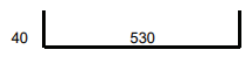
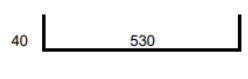
POS	φ [mm]	SEP [cm]	Cantidades Total	Longitudes		Forma de la barra [cm]	OBSERVACIONES
				A cortar [m]	Total [m]		
1	12	15	58	6,10	353,80		A° losa de fondo, superior e inferior (x-x)
2	12	15	58	6,10	353,8		A° losa de fondo, superior e inferior (y-y)
3	16	10	20	6,10	122,0		A° losa de fondo, Refuerzo bordes, superior e inferior (x-x)
4	16	10	20	6,10	122,0		A° losa de fondo, Refuerzo bordes, superior e inferior (y-y)

Figura 21

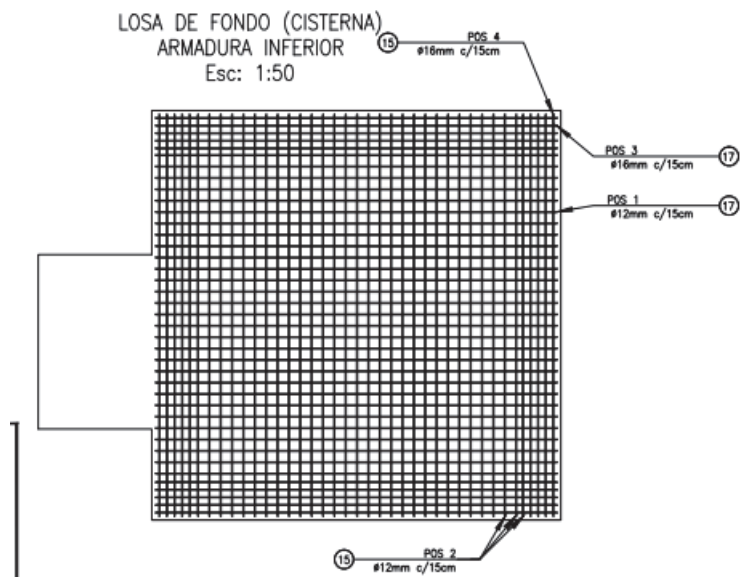


Figura 22

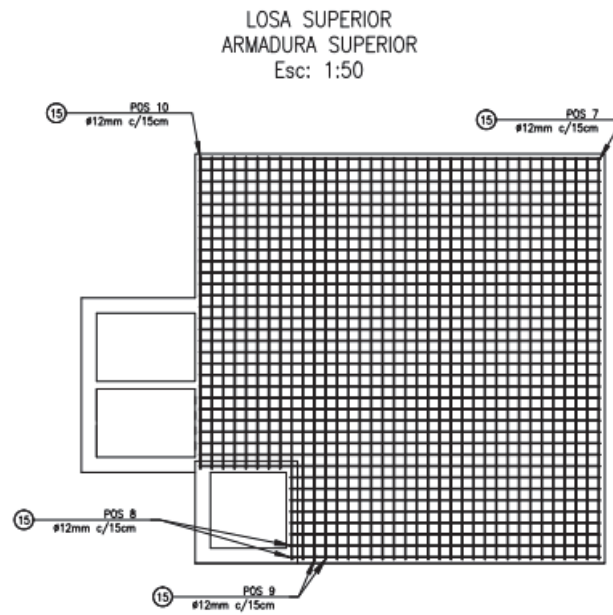


Figura 23

4.4. Drenaje Pluvial

Para evacuar las aguas de lluvia fuera de la estación se diseña una red de caños de PVC ranurados conectados por cámaras de hormigón armado en cada singularidad.

Como en los sistemas anteriores, se indica la cota de posición de cada cámara respecto al punto elegido, en el plano de replanteo también se indica el sentido de colecta de agua, pendiente de caños, niveles de entrada y salida de los caños a las cámaras. En el Anexo 1 se encuentra el plano completo para su mejor entendimiento.

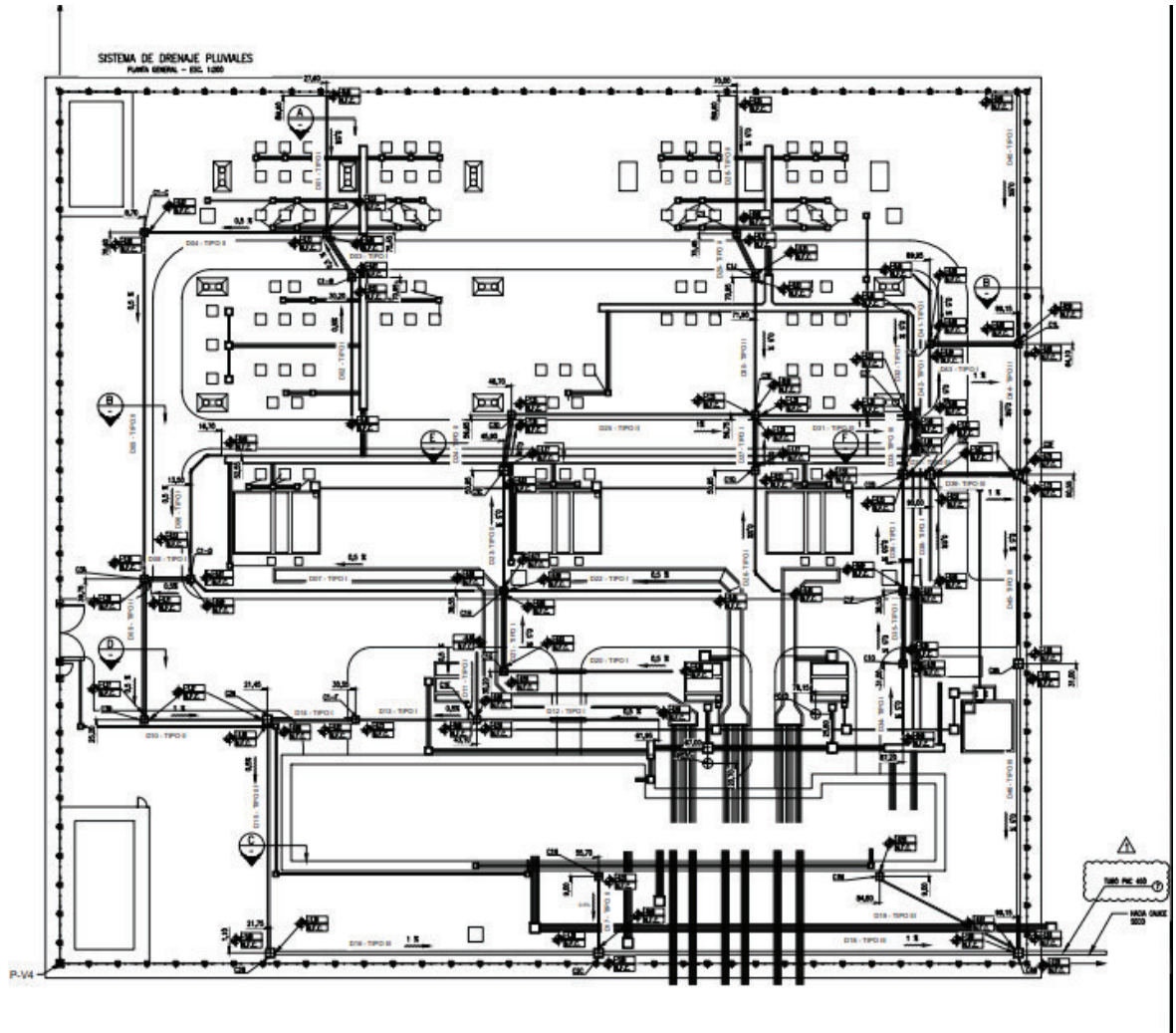


Figura 24

Se indican cortes de cada tipo de caño ranurado, los mismos se asientan sobre una capa de hormigón de limpieza y tienen una tapada de grava mal graduada para facilitar el drenaje (figura 24).

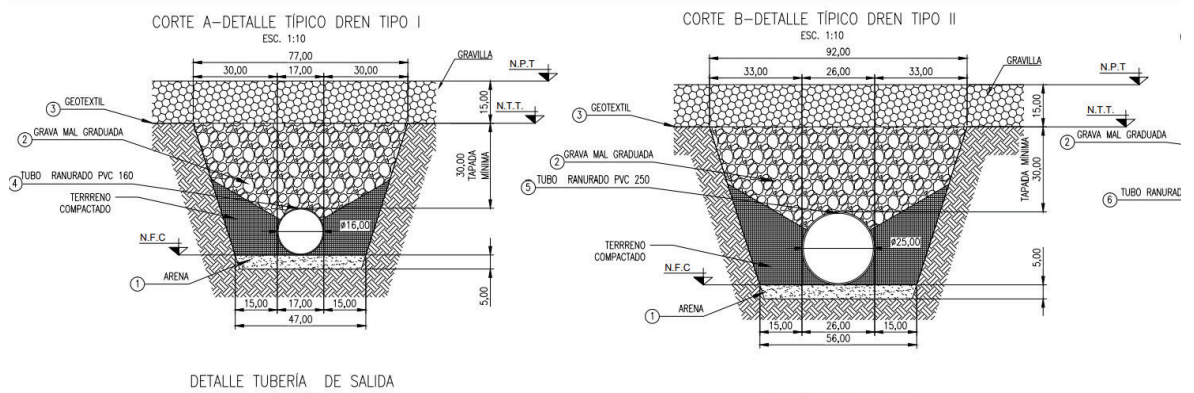


Figura 25

Como las cámaras son prefabricadas se diseñaron dos tipos de cámaras ya que a medida de que el sistema de drenaje avanza las profundidades aumenta, pero para evitar espacios en donde se pueda estancar el agua se indicó llenar con hormigón pobre hasta llegar al nivel del caño más profundo (figura 25 y 26).

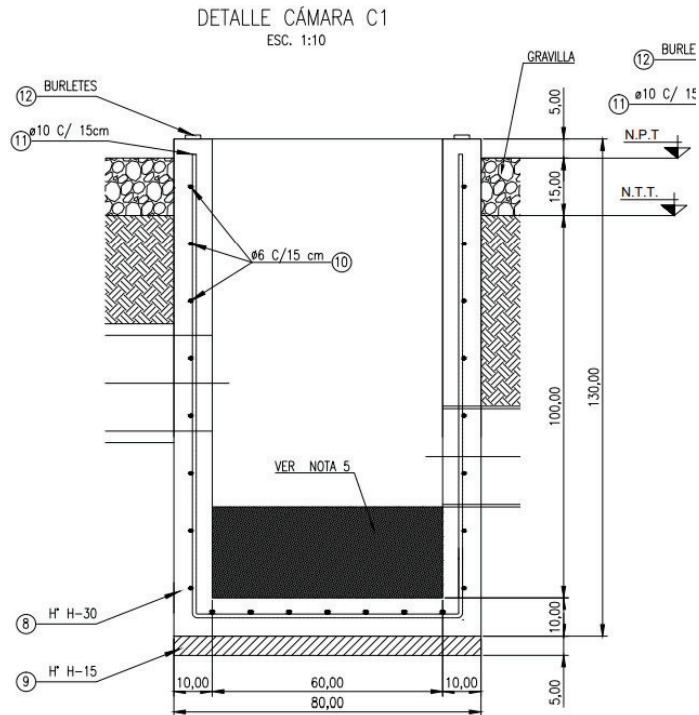


Figura 26

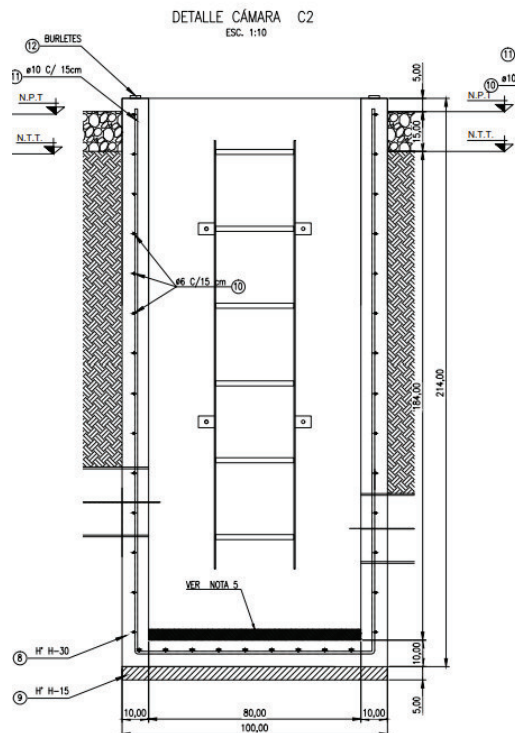


Figura 27

5. Resultados obtenidos

Luego de haber finalizado las Prácticas Profesionales Supervisadas se pueden mencionar los siguientes resultados obtenidos:

- ✓ Interpretación de planos.
- ✓ Aprendizaje acerca de la presentación formal de planos para ser posteriormente aprobados por el cliente.
- ✓ Mejora de mis habilidades de comunicación.
- ✓ Mejora en el manejo de software tales como: Excel y AutoCAD.
- ✓ Participación en proyectos de distinta índole (construcciones nuevas, ampliaciones, verificaciones, etc.).

6. Conclusiones

Las Prácticas Profesionales Supervisadas son la instancia final de la carrera que permiten poner en práctica los conocimientos adquiridos a lo largo de los años de cursado.

Además, se accede por primera vez al campo laboral y se produce una interacción con futuros colegas, predispuestos a transmitir su experiencia.

7. Comentarios personales

En lo personal las prácticas superaron ampliamente mis expectativas, ya que pude presenciar en primera persona como se desempeña un Ingeniero Civil y lo gratificante que es concluir un proyecto que luego será llevado a la realidad.

De esta experiencia me llevo como aprendizaje que cada proyecto es diferente y único, y que para lograr un proyecto exitoso es fundamental aplicar el criterio ingenieril formado a lo largo de la carrera y tener una constante comunicación con los demás actores del mismo (constructores, ingenieros, cliente) para debatir y ponerse de acuerdo en distintos aspectos.

8. Recomendaciones

Luego de haber finalizado con el período de prácticas, las recomendaciones para futuros estudiantes son:

- ✓ Comunicación con tus colegas: siempre preguntar dudas y anotar las recomendaciones y consejos que los demás profesionales brindan. No hay que olvidarse que aunque accedemos al mundo laboral aún continuamos en una etapa de aprendizaje.
- ✓ Tener disponible los reglamentos y especificaciones técnicas de cada proyecto.

- ✓ Tener conocimientos de AutoCAD, Excel, entre otros.
- ✓ Tener paciencia y transitar por todas las etapas, al principio se dibuja muchos detalles y a la mayoría no le agrada, pero al entender bien la ingeniería de detalle se facilitan tareas futuras (calcular, proyecta o revisar ingeniería de terceros).

9. Bibliografía de referencia o material de apoyo utilizado

Reglamentos y comentarios:

- ✓ INPRES-CIRSOC 103. Normas Argentinas Para Construcciones Sismorresistentes. PARTE 2. Construcciones de Hormigón Armado. Julio de 2005.
- ✓ CIRSOC 201 - Reglamento Argentino de Estructuras de Hormigón. Julio de 2005.

10. Anexo 1: Planos

DOCUMENTO	REFERENCIAS	DESCRIPCION
YE-40RED1.21-220-01-ME-PL-0002	PLANO GENERAL - DISPOSICION PLANTA GENERAL, ET. SOLAR, ZONDA	
YE-40RED1.21-220-01-ME-PL-0003	PLANO GENERAL - PLANTA PLATA 1330V	
YE-40RED1.21-220-01-CH-PL-0023	PLANO GENERAL Y DETALLES - CANALES DE CABLES Y CÁMARAS	
YE-40RED1.21-220-01-CH-PL-0023	PLANO GENERAL Y DETALLES-ORICES DE CANALES BAO PAVIMENTO	
YE-40RED1.21-220-01-CH-PL-0023	EDIFICIO DE CELDAS Y COMANDO - CANALES Y CÁMERAS INTERNOS	

NOTAS
1. DIMENSIONES DEL BAO EN METROS SEVAO. DESCRIPCION EN COMBINACION.
2. SE DEBE COMO LINEA DE REPLANTEO EL PLANO "M (0,00)" CORRESPONDIENTE AL EJE DEL CERCO.
3. PARA EL SISTEMA DE REPLANTEO EN EL EDIFICIO DE CELDAS Y COMANDO, VER PLANO "M (0,00)".
4. PARA LOS CANALES DE CABLES EN EL EDIFICIO DE CELDAS Y COMANDO, VER PLANO "M (0,00)".
5. PARA LOS CANALES DE CABLES EN EL EDIFICIO DE CELDAS Y COMANDO, VER PLANO "M (0,00)".
6. PARA LOS CANALES DE CABLES EN EL EDIFICIO DE CELDAS Y COMANDO, VER PLANO "M (0,00)".
7. PARA LOS CANALES DE CABLES EN EL EDIFICIO DE CELDAS Y COMANDO, VER PLANO "M (0,00)".
8. PARA LOS CANALES DE CABLES EN EL EDIFICIO DE CELDAS Y COMANDO, VER PLANO "M (0,00)".
9. PARA LOS CANALES DE CABLES EN EL EDIFICIO DE CELDAS Y COMANDO, VER PLANO "M (0,00)".
10. PARA LOS CANALES DE CABLES EN EL EDIFICIO DE CELDAS Y COMANDO, VER PLANO "M (0,00)".

CUADRO DE COORDENADAS GAUSS KRUGER '07 - ET. SOLAR, ZONDA			
ID	X	Y	Z = NIN Nivel de Plataforma (msnm)
T1	6615402,8170	2291,87	2291,72
T2	2467686,0890	6615402,8170	2290,80
T3	2467686,0890	6615309,8170	2290,18
T4	2467583,0890	6615309,8170	2293,22
V1	2467584,59	6615401,32	2291,46
V2	2467684,59	6615401,32	2289,45
V3	2467684,59	6615311,32	2289,83
V4	2467584,59	6615311,32	2292,74
V5	2467584,59	6615311,32	2291,71

SIMBOLOGIA

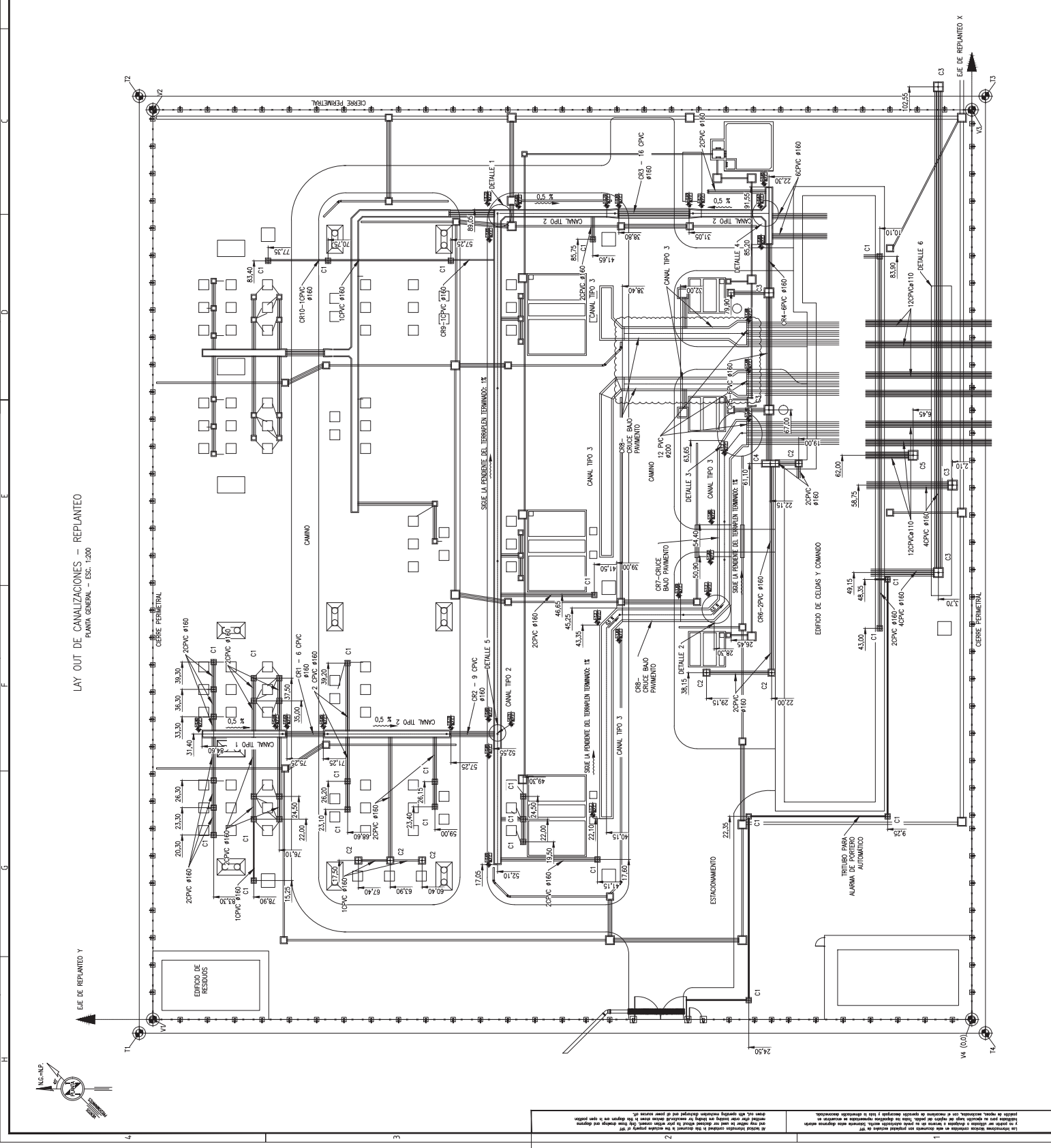
DETERMINACION DE LOS VERICES DE LA PLATAFORMA
 DETERMINACION DE LOS VERICES DEL CERCO PERIMETRAL DE LA ESTACION

INDICA LEYES DE REPLANTEO DE CANALES Y CÁMERAS
 INDICA COORDENADAS DE LOS LEYES DE REFERENCIA RESPECTO DEL LOS LEYES DE REPLANTEO X E Y
 LIMITE DEL AREA ASIGNADA A LA PLATAFORMA

CR: INDICA EL TIPO DE CRUCE DE CANALES BAO PAVIMENTO
 NC PAC #: INDICA CANTIDAD DE CANALES, MATERIAL DEL CANO Y DIAMETRO DEL CANO
 CPC: INDICA EL TIPO DE CAMARA
 N C PAC #: INDICA CANTIDAD DE CANALES, MATERIAL DEL CANO Y DIAMETRO DEL CANO
 NP/CPC #: INDICA EL NIVEL DE FONDO DE LA CARA INTERNA DEL CANAL RESPECTO AL NIVEL DE TERAPIEN CONSTRUIDO TERMINADO, EN m (METROS)

INDICA DRENES EN CANALES Y CÁMARAS

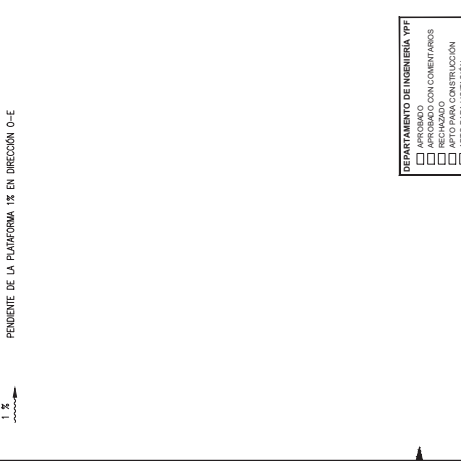
REV	INDICACION	FECHA	REVISOR	PROYECTISTA
1	EMISION INICIAL	24/02/2022	M.C.	C.H.
2	APTO PARA CONSTRUCCION	24/02/2022	M.C.	C.H.
3	APTO PARA CONSTRUCCION	24/02/2022	M.C.	A.P.
4	APTO PARA CONSTRUCCION	24/02/2022	M.C.	A.P.
5	APTO PARA CONSTRUCCION	24/02/2022	M.C.	A.P.
6	DEFINIDO PARA CALIFICACION	24/02/2022	V.H.	A.P.
7	DEFINIDO PARA CALIFICACION	24/02/2022	V.H.	A.P.



DOCUMENTO	DESCRIPCION
VE-4GREDI.21-220-01-C-UY-0222	PLANO GENERAL - DISPOSICION PLANTA GENERAL ET SOLAR ZONDA
VE-4GREDI.21-220-01-C-PL-0233	PLANO GENERAL - FUNDO DE TRANSFORMADORES DE POT 120KV
VE-4GREDI.21-220-01-C-CA-0238	PLANILLA DE DIBUJADO - SIST. DE IREN OLEOSOS
VE-4GREDI.21-220-01-C-UY-0222	LAY OUT DE CABLES Y CARROS DE CABLES
VE-4GREDI.21-220-01-C-MC-0237	MEMORIA DE CALCULO - SIST. DE DRENAJES OLEOSOS

NOTAS
1. DIMENSIONES DEL PLANO EN METROS SALVO INDICACION EN CONTRARIO
2. LAS COTAS DE NIVEL SON RELATIVAS AL NIVEL DE TERRENO TERMINADO
3. SE DEFINE COMO PUNTO DE REFERENCIA EL PUNTO "X" (0,00) CORRESPONDIENTE AL LUGAR DEL CERRO
4. LA CIRCUNFERENCIA DE LOS CARROS DE CABLES DEBE SER SUPERIOR A LA DEL SISTEMA CON UNA PENDIENTE DE 1%
5. EL CARGO DE LA CONDUCCION DEL DRENAJE OLEOSO NO LLEVARA NINGUN TIPO DE REVESTIMIENTO

SIMBOLOGIA	
XX	INDICA NIVEL DE TERRENO EN TERMINADO
XX	INDICA NIVEL DE PLATA TERMINADO
XX	INDICA NIVEL DE CORONAMIENTO DE CAMARA
XX	INDICA NIVEL DE FONDO DE CAMARA
XX	INDICA NIVEL DE FONDO DE CARO
XX	INDICA NIVEL DE FONDO DE CISTERNA
XX	TRAZA DE CARROS HP" #110 (mm)
XX	ESSES DE REFERENCIA PARA DEFINIR REPLANTES (PROGRESIVAS)
XX	COTAS DE NIVEL
XX	PENDIENTE DE LA PLATAFORMA 1% EN DIRECCION O-E



REV.	FECHA	REVISOR	PROYECTISTA
2	18/07/2022	M.C.	C.H. A.P.
1	02/11/2022	M.C.	C.H. A.P.
0	06/09/2022	M.C.	C.H. A.P.
A	17/09/2022	A.S.	A.P.

PROYECTO:
PSFV ZONDA - ET. SOLAR ZONDA 33/132KV

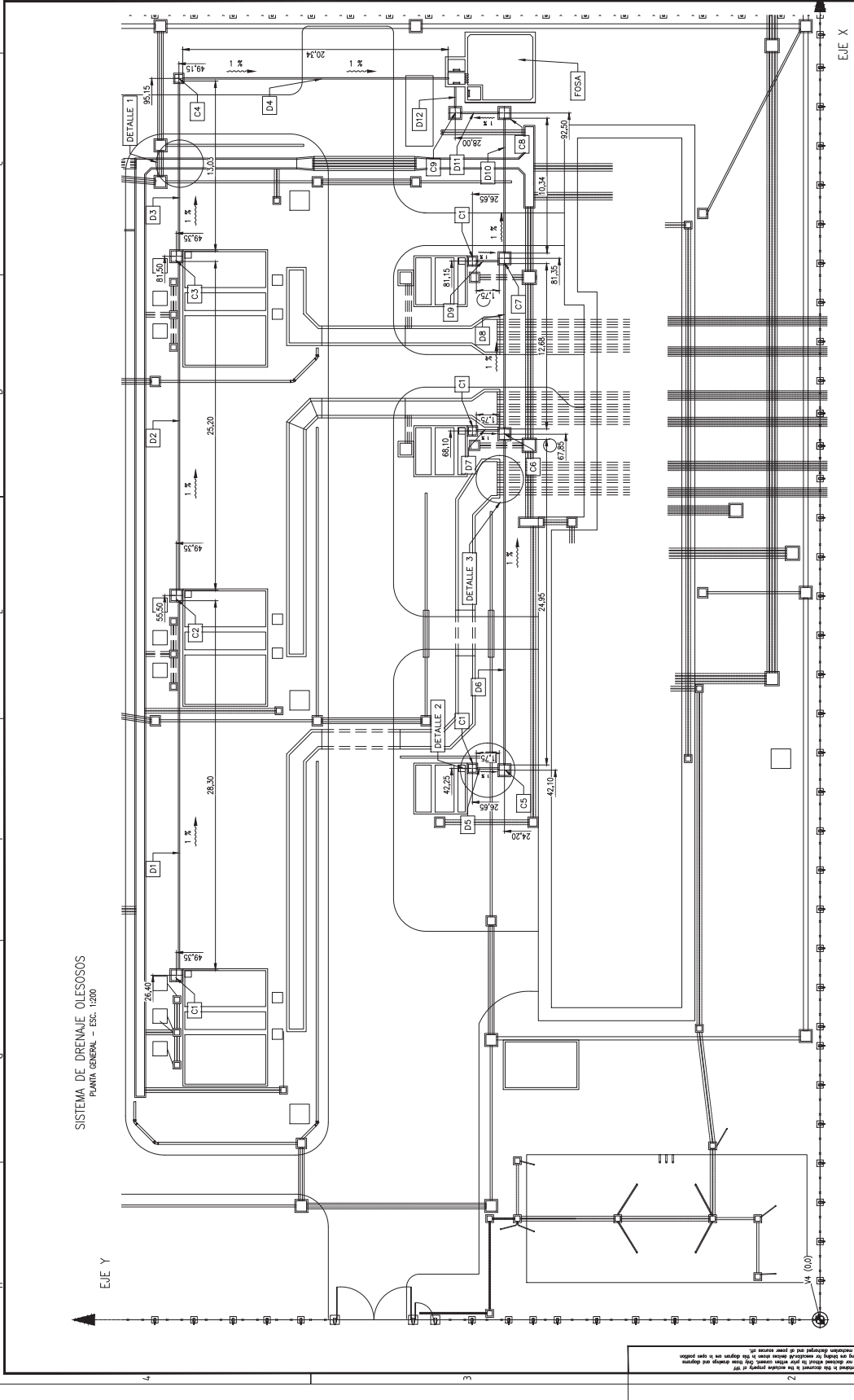
TITULO:
PLANO GENERAL DE DRENAJES OLEOSOS

FECHA:
17/09/2022

PROYECTISTA:
M.C. C.H. A.P.

REVISOR:
A.S. A.P.

ESCALA:
1:100



REV.	COD. SGP	DESCRIPCION	CANTIDAD	UNIDAD	OBSERVACIONES
1	1875	FOR HUSILERS EPDM 5/8"	150	m	VOLUMEN DE 1% DE IMPERMEABILIZACION
2	1971	REJILLA DE ALUMINIO 1,5 X 3"	310	m ²	REJILLA PARA FOSAS
3	1972	REJILLA DE ALUMINIO 1,5 X 3"	515	m ²	REJILLA PARA FOSAS
4	1973	REJILLA DE ALUMINIO 1,5 X 3"	515	m ²	REJILLA PARA FOSAS
5	1974	REJILLA DE ALUMINIO 1,5 X 3"	515	m ²	REJILLA PARA FOSAS
6	1975	REJILLA DE ALUMINIO 1,5 X 3"	515	m ²	REJILLA PARA FOSAS
7	2090	REJILLA DE ALUMINIO 1,5 X 3"	12	m ²	REJILLA PARA FOSAS
8	2091	REJILLA DE ALUMINIO 1,5 X 3"	12	m ²	REJILLA PARA FOSAS
9	2092	REJILLA DE ALUMINIO 1,5 X 3"	12	m ²	REJILLA PARA FOSAS
10	2093	REJILLA DE ALUMINIO 1,5 X 3"	12	m ²	REJILLA PARA FOSAS
11	2094	REJILLA DE ALUMINIO 1,5 X 3"	12	m ²	REJILLA PARA FOSAS
12	2095	REJILLA DE ALUMINIO 1,5 X 3"	12	m ²	REJILLA PARA FOSAS
13	2096	REJILLA DE ALUMINIO 1,5 X 3"	12	m ²	REJILLA PARA FOSAS
14	2097	REJILLA DE ALUMINIO 1,5 X 3"	12	m ²	REJILLA PARA FOSAS
15	2098	REJILLA DE ALUMINIO 1,5 X 3"	12	m ²	REJILLA PARA FOSAS
16	2099	REJILLA DE ALUMINIO 1,5 X 3"	12	m ²	REJILLA PARA FOSAS
17	2100	REJILLA DE ALUMINIO 1,5 X 3"	12	m ²	REJILLA PARA FOSAS
18	2101	REJILLA DE ALUMINIO 1,5 X 3"	12	m ²	REJILLA PARA FOSAS
19	2102	REJILLA DE ALUMINIO 1,5 X 3"	12	m ²	REJILLA PARA FOSAS
20	2103	REJILLA DE ALUMINIO 1,5 X 3"	12	m ²	REJILLA PARA FOSAS

PROYECTO:
PSFV ZONDA - ET. SOLAR ZONDA 33/132KV

TITULO:
PLANO GENERAL DE DRENAJES OLEOSOS

FECHA:
17/09/2022

PROYECTISTA:
M.C. C.H. A.P.

REVISOR:
A.S. A.P.

ESCALA:
1:100

DOCUMENTO	DESCRIPCION
VE-40RED1.21-220-01-CI-UY-0222	PLANO GENERAL - DISPOSICION PLANTA GENERAL ET SOLAR ZONDA
VE-40RED1.21-220-01-CI-PL-0233	PLANO GENERAL - FUNDOS DE TRANSFORMADOR DE POT 120KV
VE-40RED1.21-220-01-CI-DA-0238	PLANTILLA DE DIBUJADO - SIST. DE DIBUJOS AUTOMATICOS
VE-40RED1.21-220-01-CI-UY-0222	LAY OUT DE CABLES Y CABLES DE CABLES
VE-40RED1.21-220-01-CI-UY-0222	MEMORIA DE CALCULO - SIST. DE DIBUJOS AUTOMATICOS

NOTAS	
1	EXCEPCION
2	INDICACION DEL PLANO EN BARRAS PARA INDICACION DE CORONA
3	LAS COTAS DE NIVEL SON RELATIVAS AL NIVEL DE TERRENO TERMINADO
4	SE DEFINE COMO NIVEL DE REPLANTIO EL PUNTO "X" (0.00) CORRESPONDIENTE AL LIE DEL CERRO
5	LA UBICACION SE INDICARÁ POR GRABADO, DIBUJANDO LOS CAROS DEL SISTEMA CON UNA PENDIENTE DE 1% EN LA DIRECCION DE LA CONSTRUCCION DEL DRENADO QUE NO LLEVARA NINGUN TIPO DE REVESTIMIENTO

SIMBOLOGIA	
XX	INDICA NIVEL DE TERRENO EN TERMINADO
NPT	INDICA NIVEL DE PLATA TERMINADO
NCT	INDICA NIVEL DE CORONAMIENTO DE CAMARA
NFC	INDICA NIVEL DE FONDO DE CAMARA
NFCa	INDICA NIVEL DE FONDO DE CARO
NFCc	INDICA NIVEL DE FONDO DE CISTERNA
TRAZA DE CAÑOS "PP" #110 (mm)	
COTAS DE NIVEL	
PENDIENTE DE LA PLATAFORMA 1% EN DIRECCION O-E	

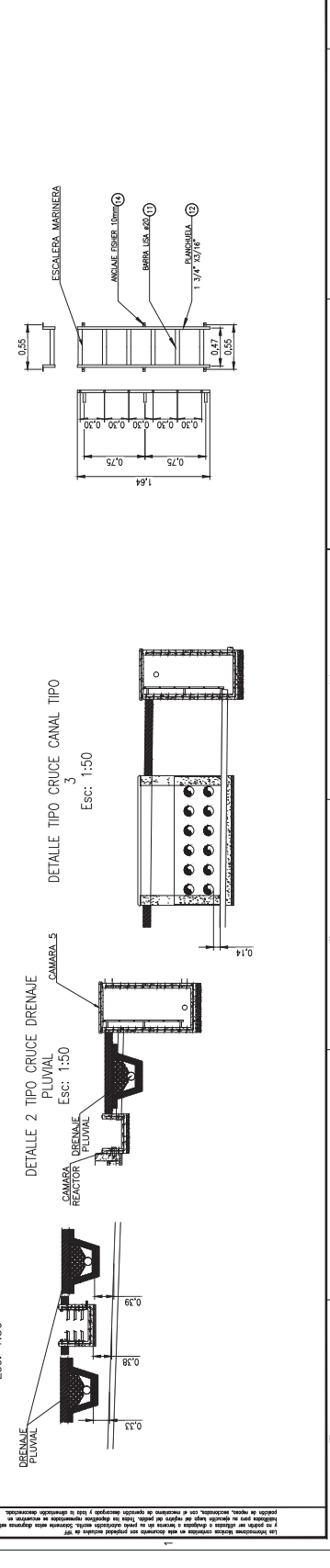
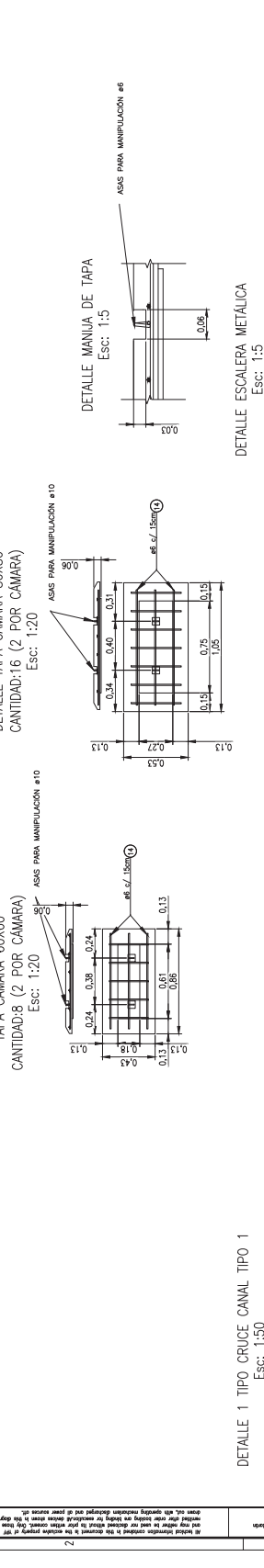
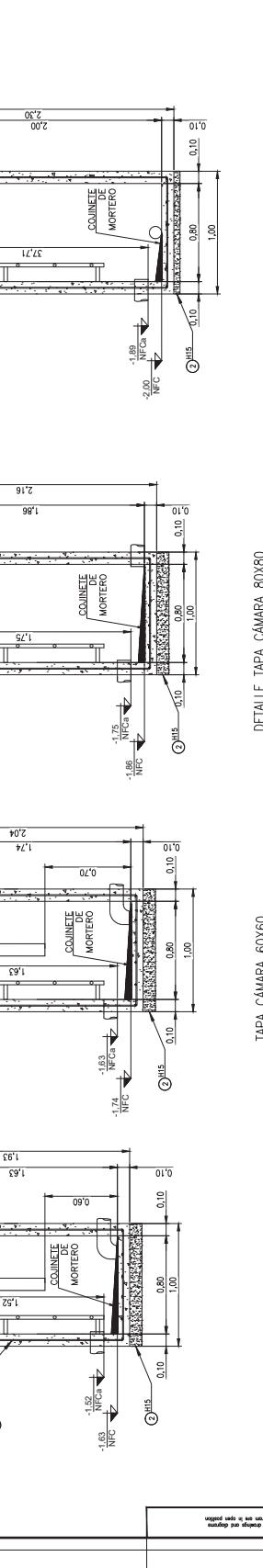
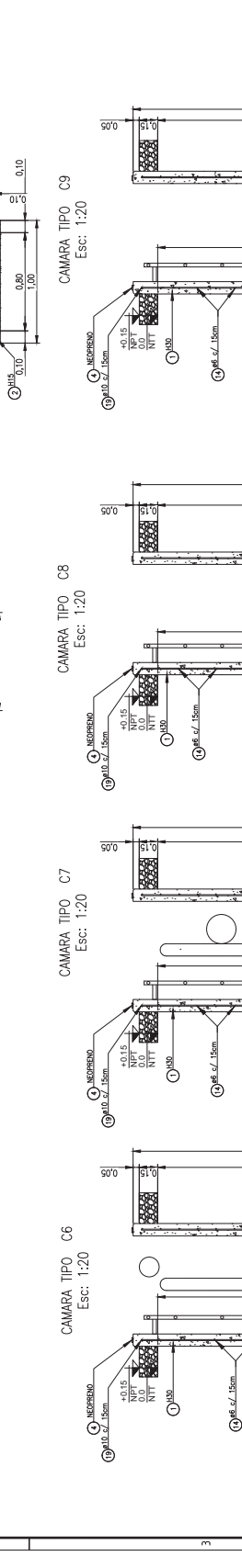
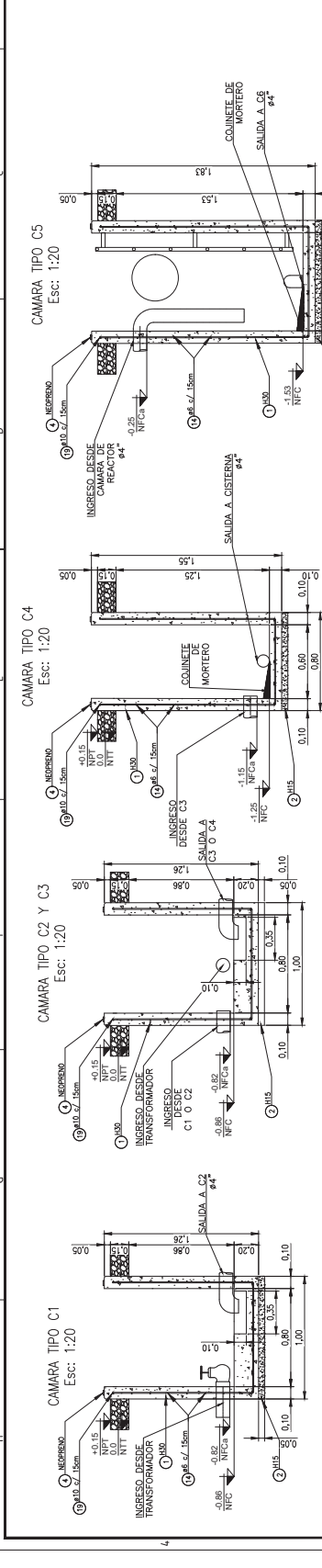
ESTADAMENTO DE INGENIERIA YPF	
<input type="checkbox"/>	PROYECTO CON COMENTARIOS
<input type="checkbox"/>	REVISADO
<input type="checkbox"/>	APTO PARA CONSTRUCCION
<input type="checkbox"/>	APTO PARA LICITACION
<input type="checkbox"/>	APTO PARA COMPRA
<input type="checkbox"/>	EMITH PROYECTA RESERVA EN CERRO

PROYECTO: PSFV ZONDA - E.T. SOLAR ZONDA 33/132KV

TITULO: PLANO GENERAL DE DETALLES DE CUBIERTAS DE CABLES Y CABLES DE CABLES

REV.	FECHA	REVISOR	PROYECTANTE
2	06/07/2023	M.C.	C.H. A.P.
1	02/11/2022	M.C.	C.H. A.P.
0	06/09/2022	M.C.	C.H. A.P.
A	17/09/2022	A.S.	A.P.

ESTADO DE AUTORIZACION DE EJECUCION DE OBRAS



DOCUMENTO	REFERENCIAS
VE-42REDI.21-220-01-CI-PL-0233	ESCORPION
VE-42REDI.21-220-01-CI-PL-0233	PLANO GENERAL - DISPOSICION PLANTA GENERAL ET SOLAR ZONDA
VE-42REDI.21-220-01-CI-PL-0233	PLANO GENERAL - FUND DE TRANSFORMACION DE POT 132KV
VE-42REDI.21-220-01-CI-CA-0238	PANILLA DE DORADO - SIST. DE DREN OLEOSOS
VE-42REDI.21-220-01-CI-PL-0232	LAY OUT DE CABLES Y CABLES DE CABLES
VE-42REDI.21-220-01-CI-CA-0237	MEMORIA DE CALCULO - SIST. DE DRENAJES OLEOSOS

NOTAS
1. LAS COTAS DE LOS PAVOS EN METROS SEAN INDECIMALES CON UN DECIMAL.
2. LAS COTAS DE LOS PAVOS RELATIVAS AL NIVEL DE TERRENO TERMINADO.
3. SE DEBE COMPROBAR EL FONDO DEL PAVO YA QUE CORRESPONDIENDO AL NIVEL DEL CERVO.
4. LA CIMENTACION DE LOS PAVOS DEBE SER DE TIPO BARRIL, DANDO LOS CARGOS DEL SISTEMA CON UN PENDIENTE DE 1% EN EL CARGO DE LA CIMENTACION DEL DRENAJE OLEOSO NO LLEVARA NINGUN TIPO DE REVESTIMIENTO.

EXECSION
XXI → N.T.T.
XX → N.P.T.
XXZ → N.C.C.
XXF → N.F.C.
XXC → N.F.Co.
XXD → N.F.C.D.

SIMBOLOGIA
INDICA NIVEL DE TERRENO TERMINADO
INDICA NIVEL DE PLATA TERMINADO
INDICA NIVEL DE CORONAMIENTO DE CAMARA
INDICA NIVEL DE FONDO DE CAMARA
INDICA NIVEL DE FONDO DE CARO
INDICA NIVEL DE FONDO DE CISTERNA
TRAZA DE CANOS HP# 4110 (1mm)
ESES DE REFERENCIA PARA DEFINIR REPLANTEO (PROGRESIVAS)
COTAS DE NIVEL
PENDIENTE DE LA PLATAFORMA 1% EN DIRECCION O-E

ESTADO DE INGENIERIA Y P
<input type="checkbox"/> APROBADO CON COMENTARIOS
<input type="checkbox"/> RECHAZADO
<input type="checkbox"/> APTO PARA CONSTRUCCION
<input type="checkbox"/> APTO PARA LICITACION
<input type="checkbox"/> APTO PARA COMPRA
<input type="checkbox"/> APTO PARA REVISION EN CERVO

FECHA DE INGRESO	FECHA
06/07/2023	M.C. A.L.P.
02/11/2022	M.C. C.H.A.P.
06/09/2022	M.C. C.H.A.P.
17/09/2022	A.S. A.P.
	A.P.
	REVISOR
	PROYECTISTA

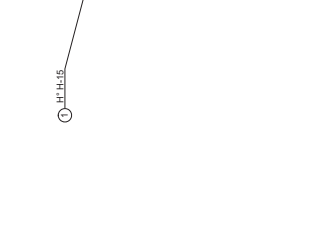
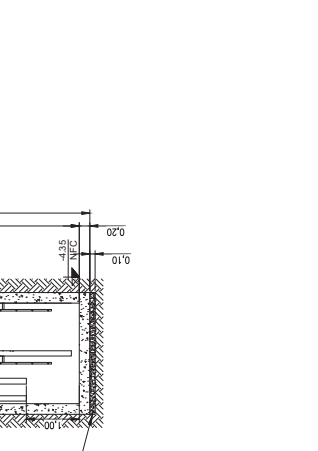
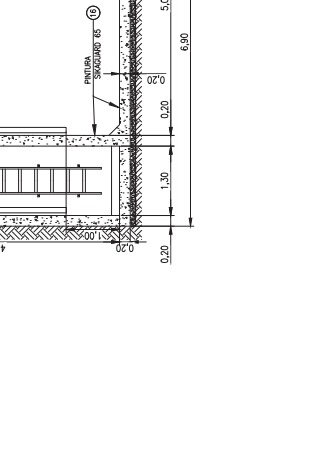
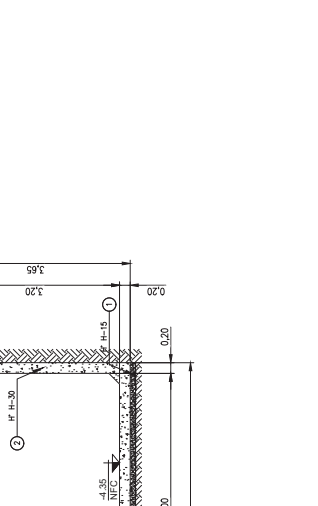
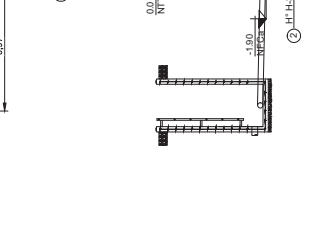
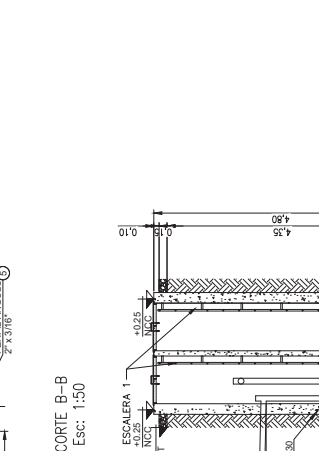
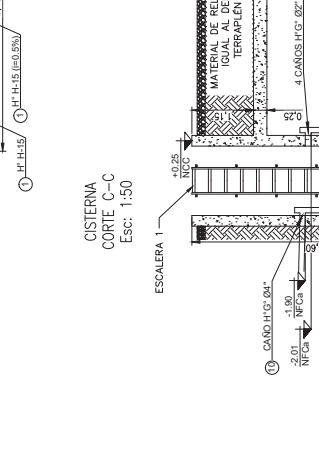
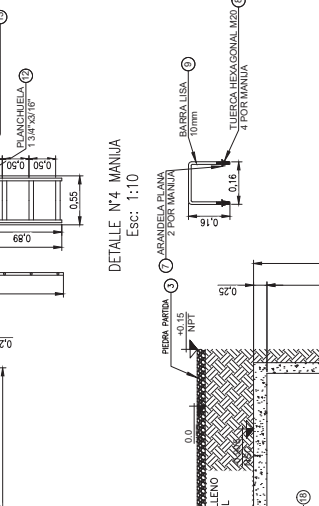
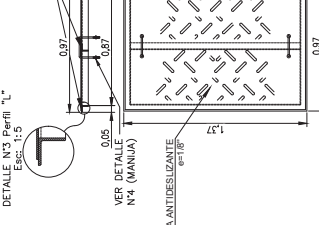
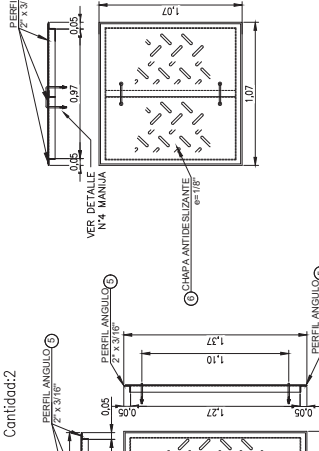
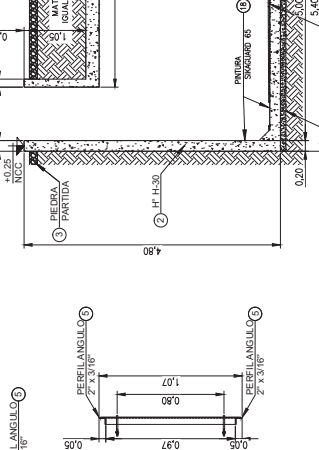
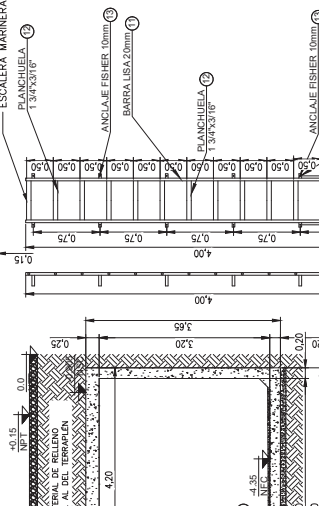
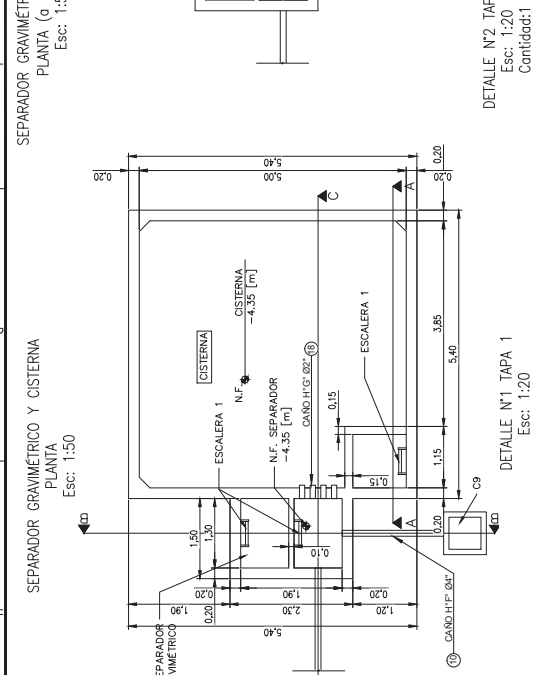
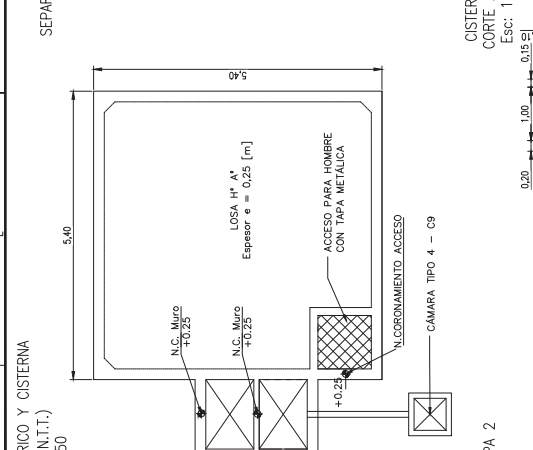
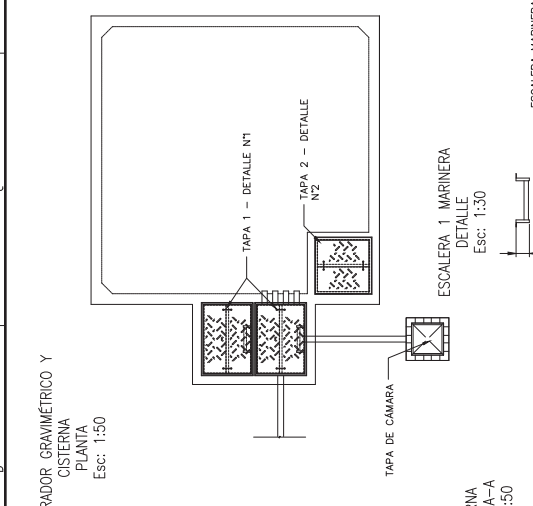
PROYECTO	TITULO
PSFV ZONDA - E.T. SOLAR ZONDA 33/132KV	PLANO GENERAL DE REDES DE DRENAJES OLEOSOS
	SISTEMA DE DRENAJES OLEOSOS

FECHA	REVISOR	PROYECTISTA
17/09/2022	A.S.	A.P.

FECHA	REVISOR	PROYECTISTA
17/09/2022	A.S.	A.P.



EST DOCUMENTO CONTIENE INFORMACION DE PROYECTO DE PSFV ZONDA 33/132KV
 EL PSFV ES UN REEMPLAZO TOTAL O PARCIAL
 TITULO PLANO GENERAL DE REDES DE DRENAJES OLEOSOS
 SISTEMA DE DRENAJES OLEOSOS
 N° PLANO YPF: W-42REDI-21-220-01-CI-PL-0233
 N° PLANO LUZ: E-42-200-01-CI-PL-0233
 REVISOR A.S. PROYECTISTA A.P.
 ESCALA: 1:50



FECHA	REVISOR	PROYECTISTA
17/09/2022	A.S.	A.P.

DOCUMENTO	DESCRIPCION
YE-40REDI.21-220-01-G-UY-022	PLANO GENERAL - DISPOSICION PLANTA GENERAL ET SOLAR ZONDA
YE-40REDI.21-220-01-CP-PL-0333	PLANO GENERAL - FUND DE TRANSFORMACION DE POT 132KV
YE-40REDI.21-220-01-CA-0238	PANILLA DE DORADO - SIST. DE DRENALDES OLEOSOS
YE-40REDI.21-220-01-G-UY-0222	LAY OUT DE CANALES Y CABLES DE CABLES
YE-40REDI.21-220-01-G-UY-0221	MEMORIA DE CALCULO - SIST. DE DRENALDES OLEOSOS

NOTAS

1. DIMENSIONES DEL FONDO EN METROS SALVO INDIACION EN CONTRARIO
2. LAS COTAS DE NIVEL SON RELATIVAS AL NIVEL DE TERMINADO
3. SE DEFINE COMO LEY DE REPLANTIO EL PLANO YA COORDINADO CORRESPONDIENTE AL LEY DEL CERCO
4. LA CIRCUNFERENCIA DE LOS TUBOS DE DRENALDES DEBE SER DE 150MM
5. EL CANAL DE LA DRAINACION DEL DRENALDES OLEOSOS NO LLEVARA NINGUN TIPO DE REVESTIMIENTO

SIMBOLOGIA

X-1-1: N.T.I.
 N.T.P.: NIVEL DE PAVIMENTACION
 N.T.C.: NIVEL DE CIMENTACION
 N.T.F.C.: NIVEL DE FONDO DE CAMARA
 N.T.F.Co.: NIVEL DE FONDO DE CARO
 N.T.F.C.O.: NIVEL DE FONDO DE CISTERNA

---: TRAZA DE CAÑOS HP *110 (mm)
 ---: EGES DE REFERENCIA PARA DEFINIR REPLANTIOS (PROGRESIVAS)
 ---: COTAS DE NIVEL
 ---: PENDIENTE DE LA PLATAFORMA 1% EN DIRECCION O-E

REFERENCIAS

YPF
 LUZ
 DEPARTAMENTO DE INGENIERIA YPF
 APROBADO CON COMENTARIOS
 REVISADO
 APTD PARA CALIFICACION
 APTD PARA LOCALIZACION
 APTD PARA COMPRA
 ENTIBI PROYAMA REVISION EN GEREN

La obra debe ser obra de las empresas que se detallan en el presente plan, a fin de garantizar la continuidad de la obra y la conformidad de los documentos con las especificaciones técnicas y normativas vigentes en Chile y el extranjero.
 OBSERVACIONES:

RESUMEN DE OBRA

ITEM	DESCRIPCION	FECHA	REVISOR	PROYECTISTA
1	APTID PARA CONSTRUCCION	06/09/2022	M.C.	C.H.L. A.P.
2	APTID PARA CONSTRUCCION	02/11/2022	M.C.	C.H.L. A.P.
3	APTID PARA CONSTRUCCION	06/09/2022	M.C.	C.H.L. A.P.
4	DEFINIDO PARA CALIFICACION	17/09/2022	A.S.	A.P. A.P.
5	DEFINIDO PARA CALIFICACION	17/09/2022	A.S.	A.P. A.P.

PROYECTOS

PROYECTO	FECHA	REVISOR	PROYECTISTA
PSFV ZONDA - E.T. SOLAR ZONDA 33/132KV	06/09/2022	M.C.	C.H.L. A.P.

OTROS DATOS

ITEM	DESCRIPCION
1	PLAN GENERAL
2	PLANO GENERAL
3	PANILLA DE DORADO
4	LAY OUT DE CANALES
5	MEMORIA DE CALCULO

FORMAS

ITEM	DESCRIPCION
1	PLAN GENERAL
2	PLANO GENERAL
3	PANILLA DE DORADO
4	LAY OUT DE CANALES
5	MEMORIA DE CALCULO

OTROS DATOS

ITEM	DESCRIPCION
1	PLAN GENERAL
2	PLANO GENERAL
3	PANILLA DE DORADO
4	LAY OUT DE CANALES
5	MEMORIA DE CALCULO

FORMAS

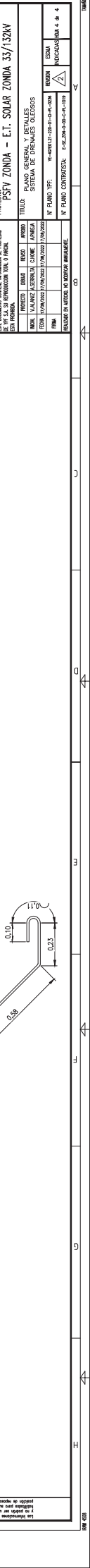
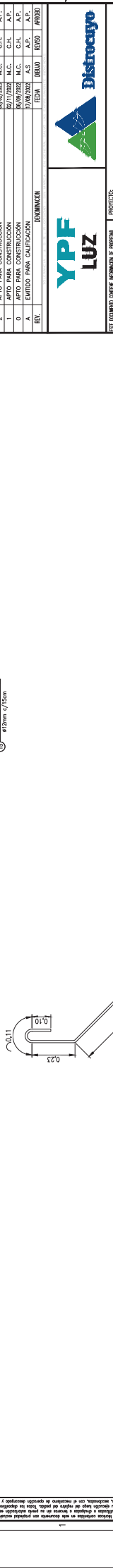
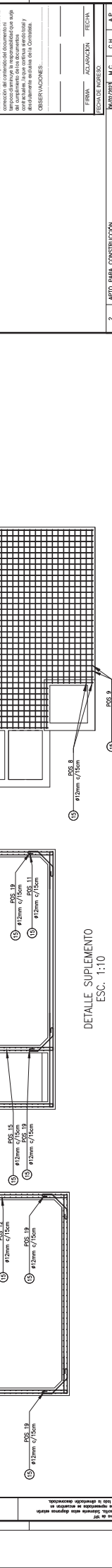
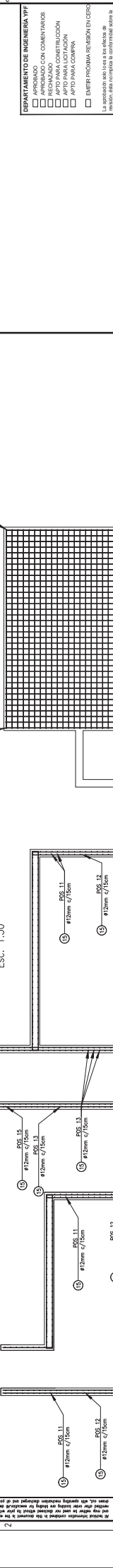
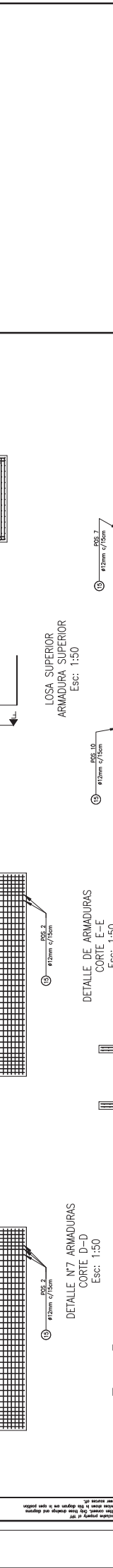
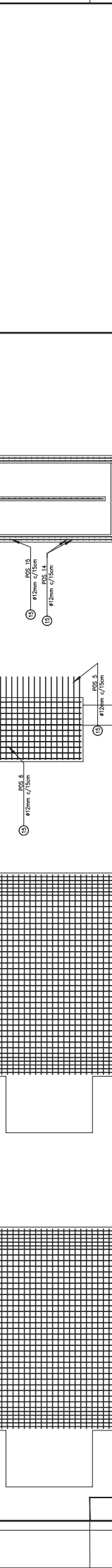
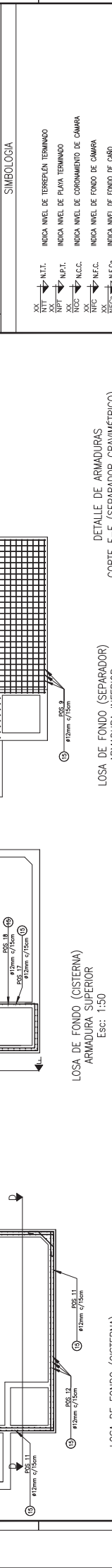
ITEM	DESCRIPCION
1	PLAN GENERAL
2	PLANO GENERAL
3	PANILLA DE DORADO
4	LAY OUT DE CANALES
5	MEMORIA DE CALCULO

OTROS DATOS

ITEM	DESCRIPCION
1	PLAN GENERAL
2	PLANO GENERAL
3	PANILLA DE DORADO
4	LAY OUT DE CANALES
5	MEMORIA DE CALCULO

FORMAS

ITEM	DESCRIPCION
1	PLAN GENERAL
2	PLANO GENERAL
3	PANILLA DE DORADO
4	LAY OUT DE CANALES
5	MEMORIA DE CALCULO



ITEM	DESCRIPCION
2	APTID PARA CONSTRUCCION
1	APTID PARA CONSTRUCCION
0	APTID PARA CONSTRUCCION
A	DEFINIDO PARA CALIFICACION
REV	DEFINIDO PARA CALIFICACION

YPF
 LUZ
 DEPARTAMENTO DE INGENIERIA YPF
 APROBADO CON COMENTARIOS
 REVISADO
 APTD PARA CALIFICACION
 APTD PARA LOCALIZACION
 APTD PARA COMPRA
 ENTIBI PROYAMA REVISION EN GEREN

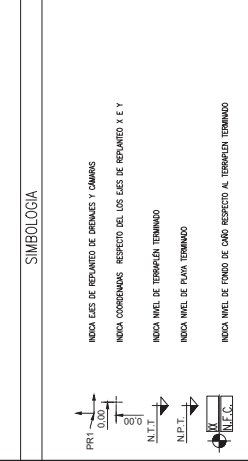
REFERENCIAS

DOCUMENTO	DESCRIPCION
YE-40F001.21-220-01-ME-PL-0002	PLANO GENERAL - DISENIO PLANTA GENERAL ET SOLAR ZONDA
YE-40F001.21-220-01-CI-PL-0220	MOVIMIENTO DE SIEDOS - PLANIMETRIA Y CORRES
YE-40F001.21-220-01-ME-PL-0003	PLANO GENERAL - PLANTA PLATA 130M
YE-40F001.21-220-01-CI-MC-0230	MEMORIA DE CALCULO - SISTEMA DE DRENAJE PLUVIALES

NOTAS

N°	DESCRIPCION
1	DIMENSIONES DEL PLANO EN METROS PARA PLANTA GENERAL Y CENTREROS PARA DETALES
2	LAS COORDENADAS DE LOS PUNOS DE NIVEL RELATIVAS AL NIVEL DE TERAPIAN TERMINADO
3	PLANIMETRIA COMO DE REFERENCIA DEL PUNTO "X.Y" CORRESPONDIENTE AL DE EL CERCO
4	EL SISTEMA DE REFERENCIA UTILIZADO TIENE COORDENADAS GAUSS KRUGER '07'
5	LOS DETALES TIENEN LAS COORDENADAS GAUSS KRUGER '07'
6	LOS DETALES TIENEN LAS COORDENADAS GAUSS KRUGER '07'
7	LOS DETALES TIENEN LAS COORDENADAS GAUSS KRUGER '07'
8	LOS DETALES TIENEN LAS COORDENADAS GAUSS KRUGER '07'
9	EL PAVIMENTO SE ESPECIFICA EN EL D.O.C. Y.E. 40F001.21-220-01-CI-MC-0227

ID	X	Y	Z = NIM (mmap)	Nivel de Referencia (est. m)
T1	2467583.0890	6615402.8170	2291.67	2291.72
T2	2467586.0890	6615402.8170	2289.80	2290.89
T3	2467686.0890	6615409.8170	2290.18	2290.69
T4	2467583.0890	6615409.8170	2293.22	2291.72
T5	2467584.59	6615401.32	2291.46	2291.71
T6	2467584.59	6615401.32	2289.45	2290.70
T7	2467584.59	6615311.32	2289.83	2290.71
T8	2467584.59	6615311.32	2292.74	2291.71



DEPARTAMENTO DE INGENIERIA Y P.P. APROBADO CON COMENTARIOS RECORRIDO DE CONSTRUCCION APTO PARA LACTACION APTO PARA COMPA APTO PARA COMPA ENTRENAMIENTO REVISION EN CERCO

La presente entrega se ha elaborado de acuerdo a los datos suministrados por el cliente, y en consecuencia el ingeniero no es responsable de los errores de los datos suministrados por el cliente, ni de los errores de cálculo que se puedan presentar durante el desarrollo de la obra. El presente documento es una referencia y no debe utilizarse como base para la ejecución de la obra sin la presencia del responsable de la obra.

OBSERVACIONES:

FECHA	AZARACION	FECHA
17/02/2022	MC	EF. AP.
17/02/2022	MC	EF. AP.
17/02/2022	MC	EF. AP.
17/02/2022	MC	EF. AP.

REVISIONES

REV.	FECHA	ELABORACION	COMENTARIOS
1	17/02/2022	MC	EF. AP.
2	17/02/2022	MC	EF. AP.
3	17/02/2022	MC	EF. AP.

Y.P.F. LUZ
DISTRIBUCION

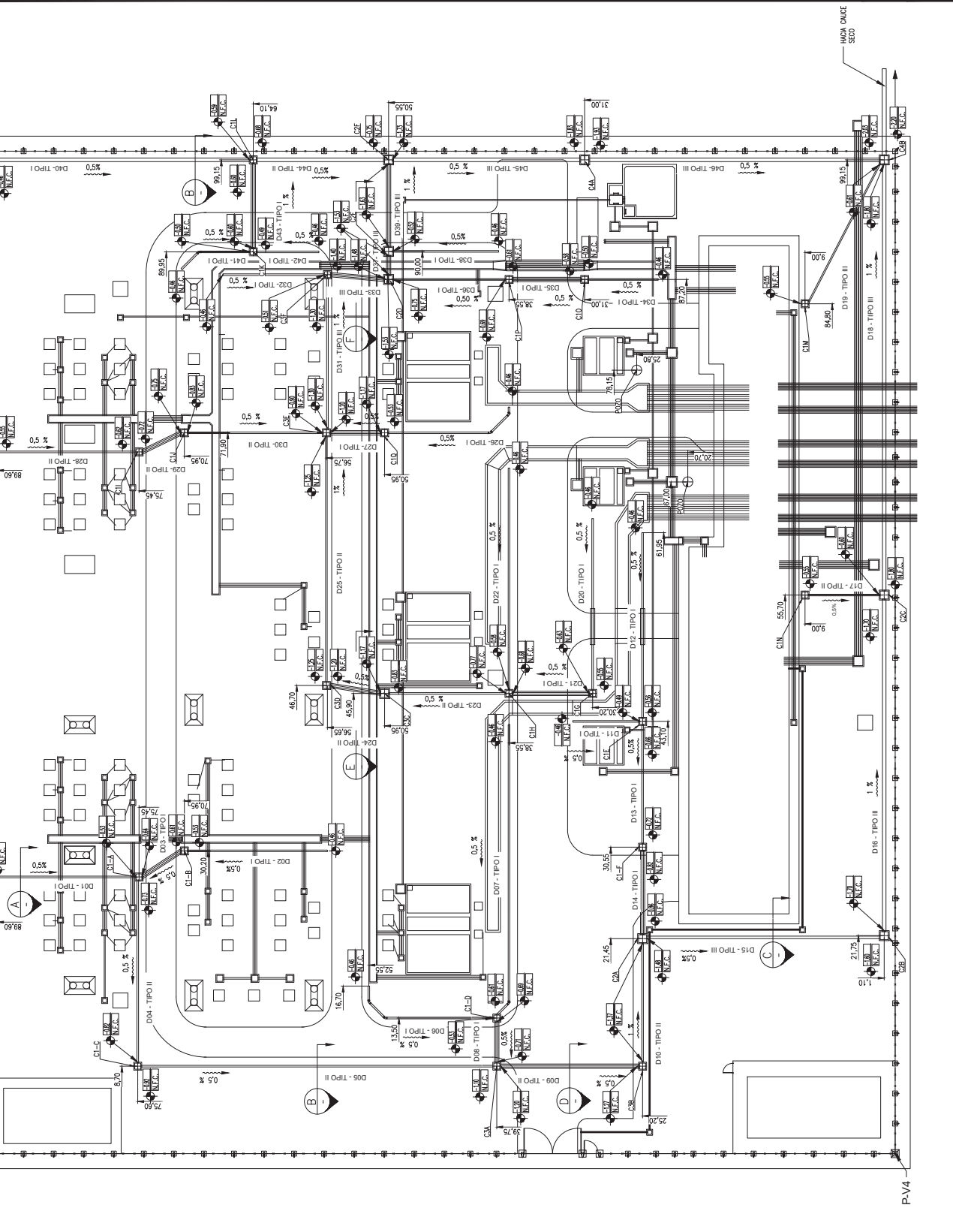
PROYECTO:
PSFV ZONDA - E.T. SOLAR ZONDA 33/132KV

PLANO GENERAL Y DETALES-SISTEMA DE DRENAJE PLUVIALES

FECHA:
17/02/2022

INFORMACION:

FECHA	ELABORACION	COMENTARIOS
17/02/2022	MC	EF. AP.
17/02/2022	MC	EF. AP.
17/02/2022	MC	EF. AP.



DOCUMENTO	REFERENCIAS
VE-40RED.2.1-220-01-ME-PL-0002	DESCRIPCION
VE-40RED.2.1-220-01-CI-PL-0220	PLANO GENERAL - DISPOSICION PLANTA GENERAL ET SOLAR ZONDA
VE-40RED.2.1-220-01-ME-PL-0003	MONTAMIENTO DE SILOSOS - PLANIMETRIA Y CORRES
VE-40RED.2.1-220-01-ME-PL-0003	PLANO GENERAL - PLANTA PLATA 132KV
VE-40RED.2.1-220-01-CI-PL-0220	MEMORIA DE CALCULO - SISTEMA DE DRENAJE PLUVIALES

NOTAS

1. DIMENSIONES DEL PLANO EN METROS PARA PLANTA GENERAL Y CONTORNOS PARA DETALLES
2. LAS COORDENADAS DE LA PLANTA GENERAL EN METROS RELATIVAS AL NIVEL DEL TERMIPO EN TERMINADO
3. LA PLANTA GENERAL COMO FONDO DE REPORTE EN EL PUNTO YA DADO CORRESPONDIENTE AL LUGAR DEL CERCO
4. EL SISTEMA DE REFERENCIA UTILIZADO TIENE COORDENADAS GAUSS KRUGER '07'
5. LOS DISEÑOS DEBEN SER EN UN UNICO PLANO PARA LOS DRENAJES DE LAS CÁMARA Y MATERIALES SE
6. EL PLANIMETRO SE ESPECIFICARÁ EN EL D.D.C. Y EN EL PUNTO YA DADO CORRESPONDIENTE AL LUGAR DEL CERCO

Nº	DESCRIPCION	X	Y	Z - MIN Nivel de Plafón (msnm)
T1	2467583.0800	6615402.8170	2291.87	2291.72
T2	2467686.0800	6615402.8170	2289.80	2290.69
T3	2467686.0800	6615309.8170	2290.18	2290.69
T4	2467583.0800	6615309.8170	2293.22	2291.72
T1	2467584.59	6615401.32	2291.46	2290.70
T2	2467584.59	6615401.32	2289.45	2290.71
T3	2467584.59	6615311.32	2289.83	2290.71
T4	2467584.59	6615311.32	2292.74	2291.71

FECHA	EDIFICACION	FECHA	AP. / P. / P.
01	APTO PARA CONSTRUCCION	13/10/2022	M.C. / E.F. / A.P.
02	APTO PARA CONSTRUCCION	10/06/2022	M.C. / E.F. / A.P.
03	EDIFICADO PARA CALIFICACION	13/03/2022	M.C. / E.F. / A.P.
04	EDIFICADO PARA CALIFICACION	13/03/2022	M.C. / E.F. / A.P.
05	EDIFICADO PARA CALIFICACION	13/03/2022	M.C. / E.F. / A.P.
06	EDIFICADO PARA CALIFICACION	13/03/2022	M.C. / E.F. / A.P.

OBSERVACIONES:

La presente memoria tiene carácter de memoria de cálculo y no constituye un estudio definitivo. El autor de la memoria se reserva el derecho de modificarla sin previo aviso y sin que ello implique responsabilidad alguna. Este documento es propiedad exclusiva de YPF Luz. Se prohíbe la reproducción o el uso no autorizado de esta obra.

DEPARTAMENTO DE INGENIERIA Y P.P.

APROBADO CON COMENTARIOS

RECIBIDO EN CONSTRUCCION

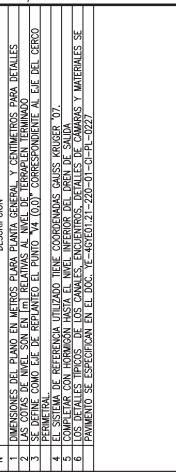
APTO PARA LICITACION

APTO PARA CAMERA

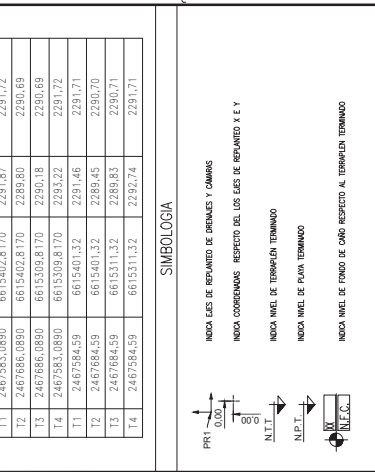
ENTRADA POR PROCESO DE REVISION EN CERO

El presente documento tiene carácter de memoria de cálculo y no constituye un estudio definitivo. El autor de la memoria se reserva el derecho de modificarla sin previo aviso y sin que ello implique responsabilidad alguna. Este documento es propiedad exclusiva de YPF Luz. Se prohíbe la reproducción o el uso no autorizado de esta obra.

FECHA	EDIFICACION	FECHA	AP. / P. / P.
01	APTO PARA CONSTRUCCION	13/10/2022	M.C. / E.F. / A.P.
02	APTO PARA CONSTRUCCION	10/06/2022	M.C. / E.F. / A.P.
03	EDIFICADO PARA CALIFICACION	13/03/2022	M.C. / E.F. / A.P.
04	EDIFICADO PARA CALIFICACION	13/03/2022	M.C. / E.F. / A.P.
05	EDIFICADO PARA CALIFICACION	13/03/2022	M.C. / E.F. / A.P.
06	EDIFICADO PARA CALIFICACION	13/03/2022	M.C. / E.F. / A.P.



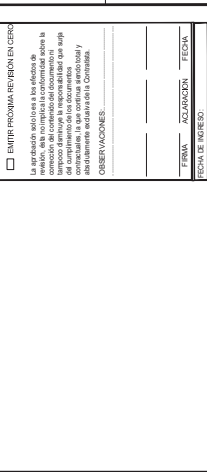
CORTE A - DETALLE TÍPICO DREN TIPO I
ESC. 1:10



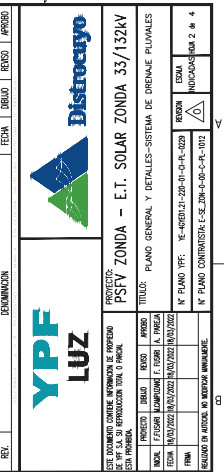
DETALLE TUBERIA DE SALIDA
ESC. 1:10



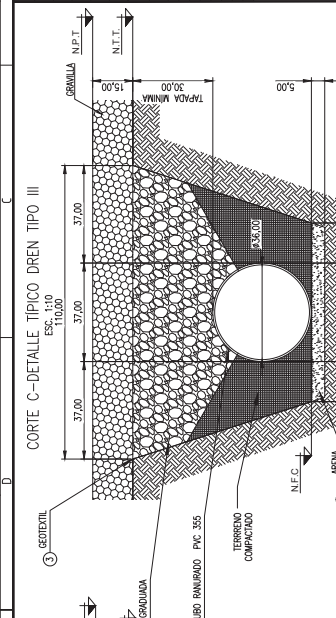
CORTE B - DETALLE TÍPICO DREN TIPO II
ESC. 1:10



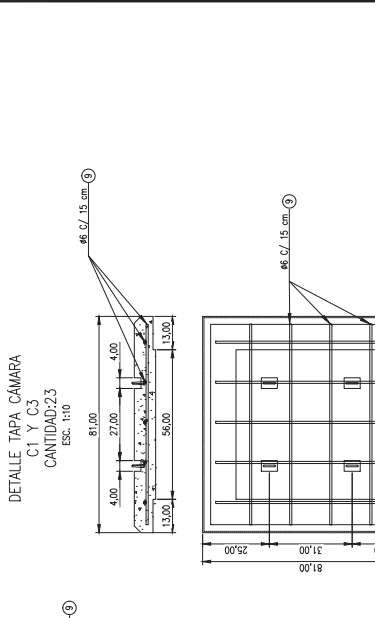
DETALLE TAPA CÁMARA C2 Y C4
CANTIDAD: 16
ESC. 1:10



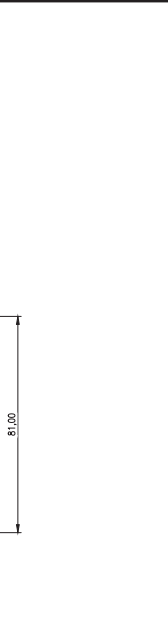
DETALLE TAPA CÁMARA C1 Y C3
CANTIDAD: 23
ESC. 1:10



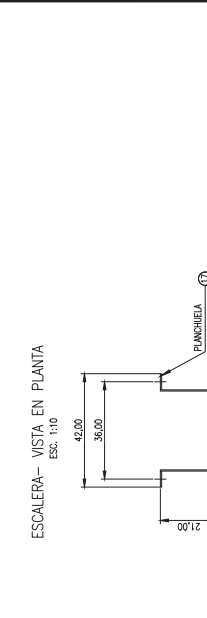
CORTE C - DETALLE TÍPICO DREN TIPO III
ESC. 1:10



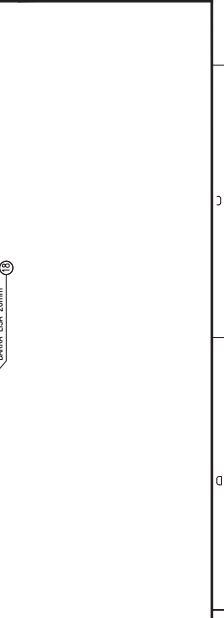
DETALLE ESCALERA CÁMARA C4
ESC. 1:10



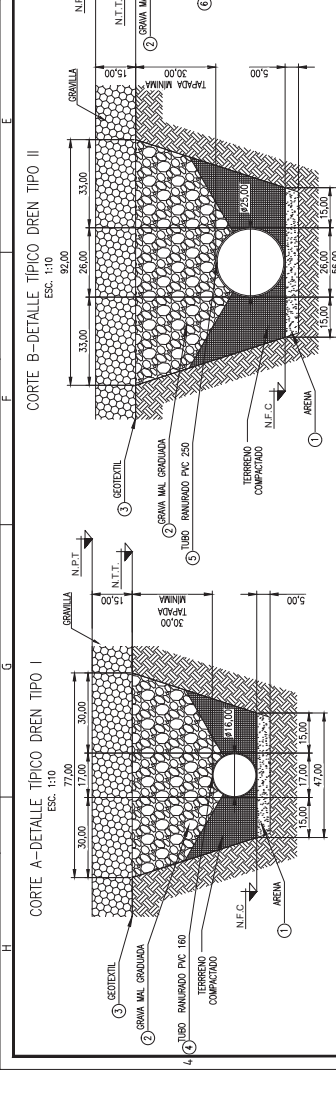
DETALLE ESCALERA CÁMARA C2
ESC. 1:10



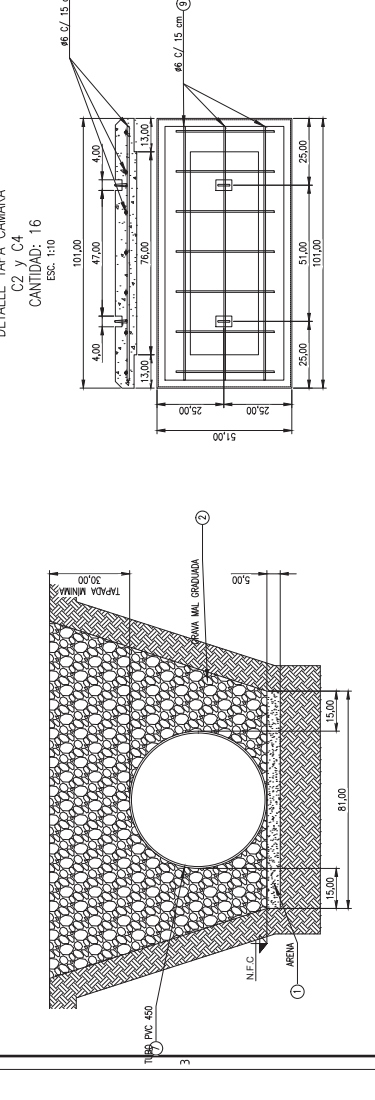
DETALLE ESCALERA CÁMARA C3
ESC. 1:10



DETALLE ESCALERA CÁMARA C1
ESC. 1:10



ESCALERA - VISTA EN PLANTA
ESC. 1:10



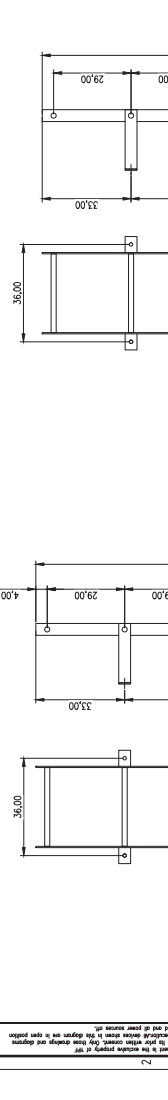
INDICA NIVEL DE ACABO DE DRENAJES Y CÁMARA

INDICA COORDENADAS RESPECTO DE LOS EJES DE REPORTE X E Y

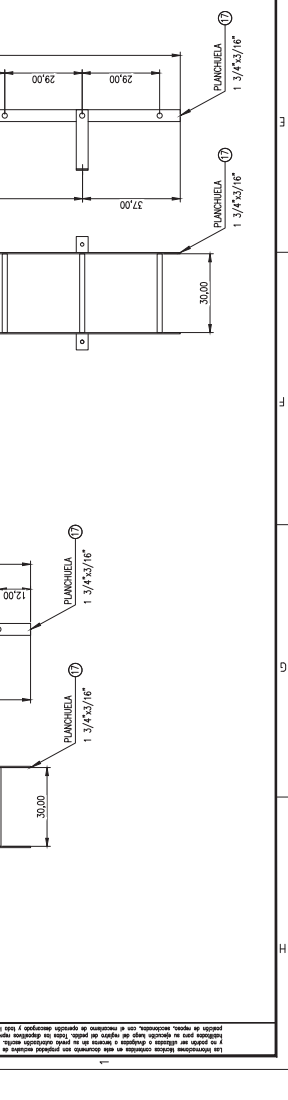
INDICA NIVEL DE TERMIPO EN TERMINADO

INDICA NIVEL DE PLATA TERMINADO

INDICA NIVEL DE CERO RESPECTO AL TERMIPO EN TERMINADO



ESTUDIO DE DRENAJE DE PLUVIALES			
PROYECTO: PSFV ZONDA - E.T. SOLAR ZONDA 33/132KV			
TÍTULO: PLANO GENERAL Y DETALLES-SISTEMA DE DRENAJE PLUVIALES			
FECHA: 13/03/2022	EDIFICACION: 13/03/2022	AP. / P. / P.: M.C. / E.F. / A.P.	FECHA: 13/10/2022
FECHA: 13/03/2022	EDIFICACION: 13/03/2022	AP. / P. / P.: M.C. / E.F. / A.P.	FECHA: 10/06/2022
FECHA: 13/03/2022	EDIFICACION: 13/03/2022	AP. / P. / P.: M.C. / E.F. / A.P.	FECHA: 13/03/2022
FECHA: 13/03/2022	EDIFICACION: 13/03/2022	AP. / P. / P.: M.C. / E.F. / A.P.	FECHA: 13/03/2022
FECHA: 13/03/2022	EDIFICACION: 13/03/2022	AP. / P. / P.: M.C. / E.F. / A.P.	FECHA: 13/03/2022
FECHA: 13/03/2022	EDIFICACION: 13/03/2022	AP. / P. / P.: M.C. / E.F. / A.P.	FECHA: 13/03/2022



INDICACIONES:

El presente documento es propiedad exclusiva de YPF Luz. Se prohíbe la reproducción o el uso no autorizado de esta obra.

DOCUMENTO	REFERENCIAS
VE-429E01.21-220-01-ME-PL-0002	DESCRIPCION
VE-429E01.21-220-01-CL-PL-0220	PLANO GENERAL - DISPOSICION PLANTA GENERAL, ET SOLAR, ZONDA
VE-429E01.21-220-01-ME-PL-0003	MOVIMIENTO DE SILOS - PLANIMETRIA Y CORTES
VE-429E01.21-220-01-CL-PL-0003	PLANO GENERAL - PLANTA PLATA 120x120
VE-429E01.21-220-01-CL-PL-0020	MEMORIA DE CALCULO - SISTEMA DE DRENAGE PLUVIALES

NOTAS
1. DIMENSIONES DEL PLANO EN METROS PARA PLANTA GENERAL Y CENTENARIOS PARA DETALLES
2. LAS COTAS DE NIVEL SON EN (M) RELATIVAS AL NIVEL TERRESTRE TERMINADO
3. REPRESENTACION COMO LINEA DE DEBENTADO EN EL PLANO YA SEAN CORRESPONDIENTE AL LUGAR DEL CERCO
4. EL SISTEMA DE REFERENCIA UTILIZADO TIENE COORDENADAS GAUSS KRUGER '07
5. LOS VALORES DE LOS CANTONEROS Y LOS CANTONEROS EN LOS CANTONEROS DE CAMARAS Y MATERIALES SE DETERMINAN DE ACUERDO A LA TABLA N° 1 DEL ANEXO 1
6. PAVIMENTO SE ESPECIFICA EN EL D.D.M. N° 461603.71-220-01-CL-PL-0227

CUADRO DE COORDENADAS GAUSS KRUGER '07 - ET SOLAR ZONDA			
ID	X	Y	Z = MIN Nivel de Platáform (msnm)
T1	2467583.0890	6615402.8170	2291.87
T2	2467686.0890	6615402.8170	2289.80
T3	2467583.0890	6615309.8170	2290.18
T4	2467583.0890	6615309.8170	2291.72
T1	2467583.0890	6615401.32	2291.46
T2	2467584.59	6615401.32	2289.45
T3	2467684.59	6615311.32	2289.83
T4	2467584.59	6615311.32	2292.74

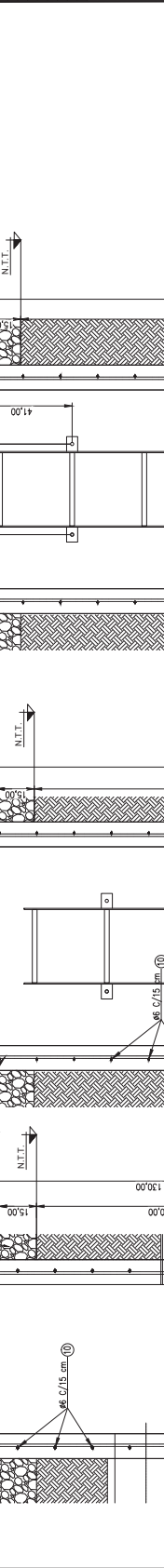
INDICA LINEAS DE RENOVACION DE DRENAR Y CAMARAS
 INDICA COORDENADAS RESPECTO DE LOS EJES DE RENOVACION X E Y
 INDICA NIVEL DE TERRENO TERMINADO
 INDICA NIVEL DE PUNA TERMINADO
 INDICA NIVEL DE FONDO DE CAÑO RESPECTO AL TERRENO TERMINADO

SIMBOLOGIA	
	INDICA LINEAS DE RENOVACION DE DRENAR Y CAMARAS
	INDICA COORDENADAS RESPECTO DE LOS EJES DE RENOVACION X E Y
	INDICA NIVEL DE TERRENO TERMINADO
	INDICA NIVEL DE PUNA TERMINADO
	INDICA NIVEL DE FONDO DE CAÑO RESPECTO AL TERRENO TERMINADO

DEPARTAMENTO DE INGENIERIA Y P.P.	
<input type="checkbox"/>	APROBADO
<input type="checkbox"/>	APROBADO CON COMENTARIOS
<input type="checkbox"/>	RECHAZADO CON COMENTARIOS
<input type="checkbox"/>	APTO PARA LICITACION
<input type="checkbox"/>	APTO PARA COMPARA
<input type="checkbox"/>	EMITE INFORME REVISION EN CEROS

La presente entrega es la exclusiva de este despacho y no puede ser utilizada para otros fines sin el consentimiento escrito de este despacho. El cliente se responsabiliza de la veracidad de los datos suministrados y de la viabilidad de las propuestas. Las observaciones serán atendidas en la medida de lo posible y dentro de los plazos establecidos en el contrato.

FECHA: 12/02/2022 HORA: 11:00 AM
 FIRMAS: INGENIERO EN JEFE: [Nombre], INGENIERO EN SECCION: [Nombre]
 REVISOR: [Nombre]
 TITULO: PLANO GENERAL Y DETALLES-SISTEMA DE DRENAGE PLUVIALES
 PROYECTO: PSFV ZONDA - E.T. SOLAR ZONDA 33/132KV
 UBICACION: [Ubicación]
 ESCALA: 1:100



CAMARA	COTASUBANA	COTASALIDA
CA	-1.7	-1.48
CB	-0.88	-0.78
CC	-0.88	-0.78
CD	-1.7	-1.48
CE	-0.88	-0.78
CF	-0.88	-0.78

CAMARA	COTASUBANA	COTASALIDA
CA	-1.30	-1.00
CB	-1.27	-1.17
CC	-0.80	-0.80
CD	-1.20	-1.25
CE	-0.90	-1.30
CF	-1.25	-1.40

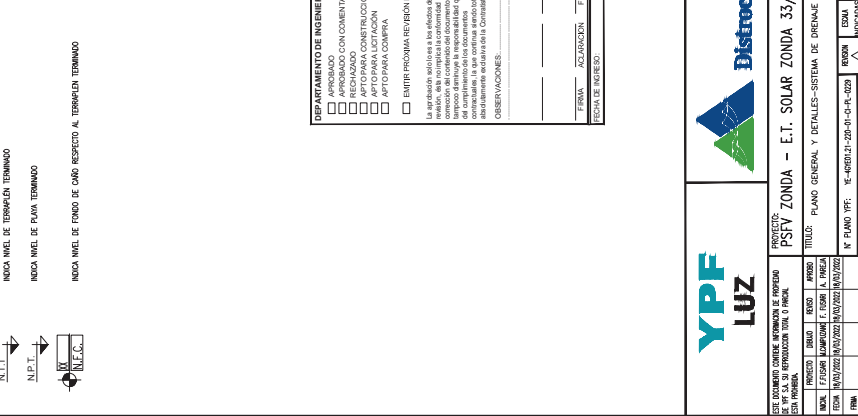
CAMARA	COTASUBANA	COTASALIDA
CA	-0.71	-1.00
CB	-1.00	-1.17
CC	-0.80	-1.17
CD	-1.20	-1.25
CE	-0.90	-1.30
CF	-1.30	-1.40

CAMARA	COTASUBANA	COTASALIDA
CA	-0.53	-0.71
CB	-0.53	-0.64
CC	-0.62	-0.62
CD	-0.61	-0.66
CE	-0.91	-0.66
CF	-0.72	-0.82
CG	-0.52	-0.82
CH	-0.98	-0.77
CI	-0.92	-0.72
CJ	-0.95	-0.65
CK	-0.93	-0.60
CL	-0.92	-0.60
CM	-0.80	-0.68
CN	-0.85	-0.65
CO	-0.90	-0.66
CP	-0.61	-0.60
CQ	-0.63	-1.17

CAMARA	COTASUBANA	COTASALIDA
CA	-1.00	-1.00
CB	-1.00	-1.17
CC	-1.00	-1.17
CD	-1.00	-1.17
CE	-1.00	-1.17
CF	-1.00	-1.17

CAMARA	COTASUBANA	COTASALIDA
CA	-1.00	-1.00
CB	-1.00	-1.17
CC	-1.00	-1.17
CD	-1.00	-1.17
CE	-1.00	-1.17
CF	-1.00	-1.17

CAMARA	COTASUBANA	COTASALIDA
CA	-1.00	-1.00
CB	-1.00	-1.17
CC	-1.00	-1.17
CD	-1.00	-1.17
CE	-1.00	-1.17
CF	-1.00	-1.17



CAMARA	COTASUBANA	COTASALIDA
CA	-1.17	-1.48
CB	-0.88	-0.78
CC	-0.88	-0.78
CD	-1.7	-1.48
CE	-0.75	-1.13
CF	-0.82	-1.01
CG	-0.75	-1.13

CAMARA	COTASUBANA	COTASALIDA
CA	-1.17	-1.48
CB	-0.88	-0.78
CC	-0.88	-0.78
CD	-1.7	-1.48
CE	-0.75	-1.13
CF	-0.82	-1.01
CG	-0.75	-1.13



CAMARA	COTASUBANA	COTASALIDA
CA	-1.00	-1.00
CB	-1.00	-1.17
CC	-1.00	-1.17
CD	-1.00	-1.17
CE	-1.00	-1.17
CF	-1.00	-1.17

CAMARA	COTASUBANA	COTASALIDA
CA	-1.00	-1.00
CB	-1.00	-1.17
CC	-1.00	-1.17
CD	-1.00	-1.17
CE	-1.00	-1.17
CF	-1.00	-1.17

REFERENCIAS

DOCUMENTO	DESCRIPCION
VE-40RED.21-220-01-CI-01-022	LAY OUT DE CABLES Y CABLES DE CABLES - REPAINTED
VE-40RED.21-220-01-ME-PL-0003	PLANO GENERAL - PLANTA PUNA 1320W
VE-40RED.21-220-01-CI-MC-0224	MEMORIA DE CALCULO - CABLES Y CABLES DE CABLES
VE-40RED.21-220-01-CI-01-0227	PLANO GENERAL Y DETALLE-CHICES DE CABLES BAO PAMINTO
VE-40RED.21-220-01-CI-01-0223	EDIFICIO DE CELDAS Y COMANDO - CABLES Y CABLES INTERNOS

NOTAS

1. LAS CORTES SE DEBE EXHIBIR EN UN PLANO CON UNA SECCION CON UNA LINEA QUE SEÑALE LA UBICACION DEL CORTADO.
2. TRABAJAR ESTE PLANO EN CONJUNTO CON LOS PLANOS DE REFERENCIA.
3. LA PERCHA DE FONDO DEBE SER DE 0.05 PARA CABLES EN DIRECCION VERTICAL Y DE 0.10 PARA CABLES EN DIRECCION HORIZONTAL.
4. LOS CABLES DEBE SER DE TIPO VIBRACION Y DEBE SER DE TIPO VIBRACION EN UN CANAL DE 10.00 MM DE ANCHO.
5. LAS ANCHURAS EN LOS CABLES Y PERCHAS DEBE SER DE 12.00 MM.
6. SE COLOCARAN JUNTAS DE DIFERENCIA EN LOS CABLES EN LAS TRANSICIONES.
7. LAS PERCHAS DE FONDO DEBE SER DE TIPO VIBRACION EN UN CANAL DE 10.00 MM DE ANCHO.
8. LAS PERCHAS DE FONDO DEBE SER DE TIPO VIBRACION EN UN CANAL DE 10.00 MM DE ANCHO.
9. LAS PERCHAS DE FONDO DEBE SER DE TIPO VIBRACION EN UN CANAL DE 10.00 MM DE ANCHO.
10. SE DEBE PREPARAR COMO REFLEJO EN UN 5% MAS DE LAS PERCHAS DE FONDO EN TODOS LOS TIPOS DE CABLES.
11. LAS PERCHAS DE FONDO DEBE SER DE TIPO VIBRACION EN UN CANAL DE 10.00 MM DE ANCHO.
12. LAS PERCHAS DE FONDO DEBE SER DE TIPO VIBRACION EN UN CANAL DE 10.00 MM DE ANCHO.
13. CADA TAPAS DE PROTECCION DEBE TENER INSTALADO UN BLOQUE DE 10.00 MM DE ANCHO.
14. PARA LAS UNIDADES DE HOMINAJES DE DISTINTAS ETAPAS SE APLICARA SHAKROU Y DEL 0. SIMILAR.
15. LAS PERCHAS DE FONDO DEBE SER DE TIPO VIBRACION EN UN CANAL DE 10.00 MM DE ANCHO.
16. LAS PERCHAS DE FONDO DEBE SER DE TIPO VIBRACION EN UN CANAL DE 10.00 MM DE ANCHO.
17. LAS PERCHAS DE FONDO DEBE SER DE TIPO VIBRACION EN UN CANAL DE 10.00 MM DE ANCHO.
18. LAS PERCHAS DE FONDO DEBE SER DE TIPO VIBRACION EN UN CANAL DE 10.00 MM DE ANCHO.
19. LAS PERCHAS DE FONDO DEBE SER DE TIPO VIBRACION EN UN CANAL DE 10.00 MM DE ANCHO.
20. LAS PERCHAS DE FONDO DEBE SER DE TIPO VIBRACION EN UN CANAL DE 10.00 MM DE ANCHO.

SIMBOLOGIA

N.T.T. - NIVEL DE TERRAPLEN TERMINADO

N.P.T. - NIVEL DE PUNA TERMINADO (INCLUYENDO PIEDRA PARTIDA)

N.L.C. - NIVEL INTERNO DE CABLES Y CAMARAS

CANTIDADES	UNIDAD	CANTIDAD DE TAPAS (UN)	CANTIDAD DE PERCHAS (UN)
9	m ²	32	26
110	m ²	345	316
47	m	166	68 - TIPO 1
32	UNIDAD	17	68 - TIPO 2
3	UNIDAD	3	-
2	UNIDAD	2	-
1	UNIDAD	1	-

DEPARTAMENTO DE INGENIERIA Y P

APROBADO CON COMENTARIOS

REVISADO Y CONFECCIONADO

APTO PARA LECTURA

APTO PARA CAMARA

EMITE PROYAMA REVISION EN CARGO

La presente acta es la herramienta de trabajo, es de responsabilidad del profesional que firma el presente el cumplimiento de las condiciones establecidas en el presente documento, el profesional responsable de la obra debe asegurarse de que el trabajo se realice de acuerdo a lo establecido en el presente documento y de que el trabajo se realice de acuerdo a lo establecido en el presente documento.

OBSERVACIONES:

FIRMA: _____ AZARACION: _____ FECHA: _____

FECHA DE RECEPCION: _____

DETALLE DE PERCHAS
CANAL TIPO 2
CORTE E-E
Dimensiones en mm

SECCION TRANSVERSAL TYPICA
CANAL TIPO 2
ESC 1:10

DETALLE TYPICO CAMARA C1
CORTE E-E
ESC 1:10

DETALLE TYPICO CAMARA C2
CORTE E-E
ESC 1:10

DETALLE DE PERCHAS
CANAL TIPO 3 - TIPO 1
ESC 1:10

SECCION TRANSVERSAL TYPICA
CANAL TIPO 3
ESC 1:10

DETALLE DE PERCHAS
CANAL TIPO 2
CORTE D-D'
Dimensiones en mm

DETALLE TYPICO CAMARA C1
VISTA EN PLANTA
ESC 1:10

DETALLE TYPICO CAMARA C2
VISTA EN PLANTA
ESC 1:10

DETALLE DE PERCHAS
CANAL TIPO 3 - TIPO 1
ESC 1:10

SECCION TRANSVERSAL TYPICA
CANAL TIPO 3
ESC 1:10

DETALLE DE PERCHAS
CANAL TIPO 1
ESC 1:10

DETALLE TYPICO CAMARA C1
VISTA EN PLANTA
ESC 1:10

DETALLE TYPICO CAMARA C2
VISTA EN PLANTA
ESC 1:10

DETALLE DE PERCHAS
CANAL TIPO 3 - TIPO 1
ESC 1:10

SECCION TRANSVERSAL TYPICA
CANAL TIPO 3
ESC 1:10

DETALLE TYPICO CAMARA C1
CORTE E-E
ESC 1:10

DETALLE TYPICO CAMARA C2
CORTE E-E
ESC 1:10

DETALLE DE PERCHAS
CANAL TIPO 3 - TIPO 1
ESC 1:10

SECCION TRANSVERSAL TYPICA
CANAL TIPO 3
ESC 1:10

DETALLE TYPICO CAMARA C1
CORTE E-E
ESC 1:10

DETALLE TYPICO CAMARA C2
CORTE E-E
ESC 1:10

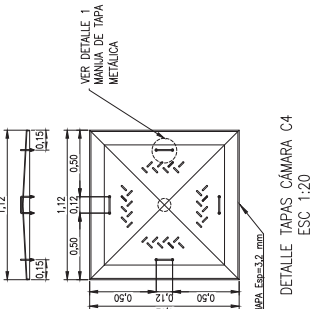
DETALLE DE PERCHAS
CANAL TIPO 3 - TIPO 1
ESC 1:10

SECCION TRANSVERSAL TYPICA
CANAL TIPO 3
ESC 1:10

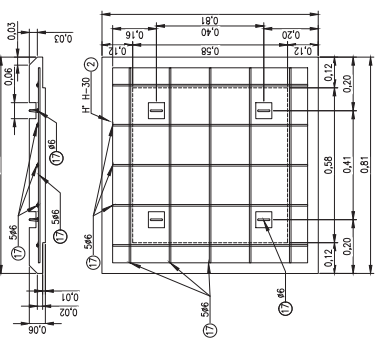
DETALLE TYPICO CAMARA C1
CORTE E-E
ESC 1:10

DETALLE TYPICO CAMARA C2
CORTE E-E
ESC 1:10

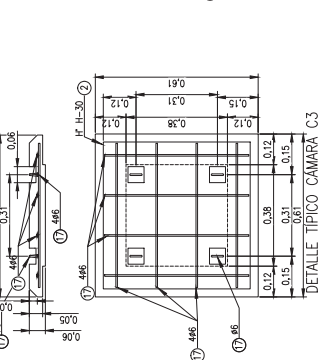
DETALLE TAPAS CÁMARA C3
ESC 1:20



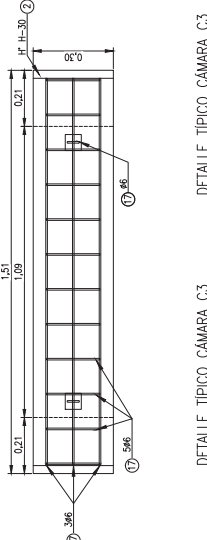
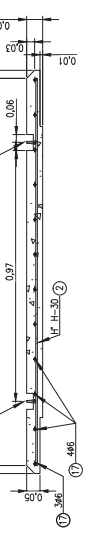
DETALLE TAPAS CÁMARA C2
ESC 1:10



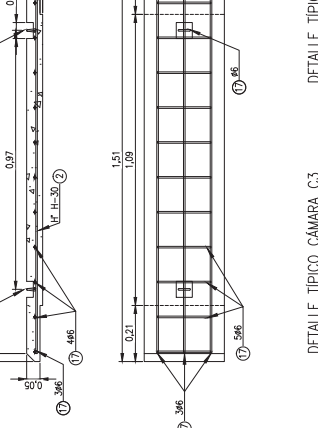
DETALLE TAPAS CÁMARA C1
ESC 1:10



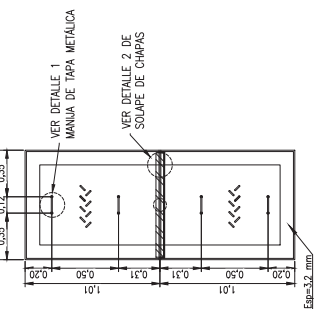
DETALLE TAPAS CANAL TIPO 3
ESC 1:10



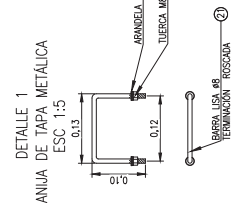
DETALLE TAPAS CÁMARA C4
ESC 1:20



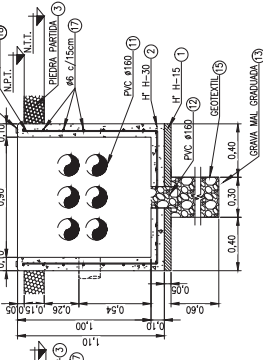
DETALLE TAPAS CÁMARA C4
ESC 1:20



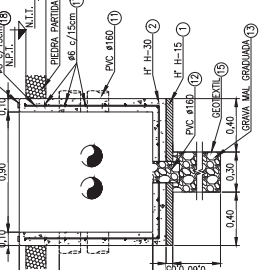
DETALLE 1
ESC 1:5



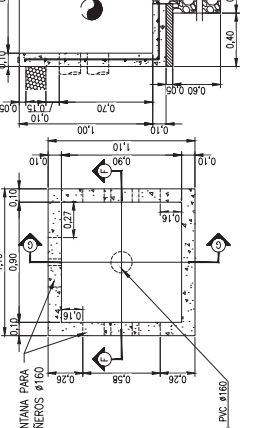
DETALLE TÍPICO CÁMARA C3
CORTE G-G
ESC 1:20



DETALLE TÍPICO CÁMARA C3
CORTE F-F
ESC 1:20



DETALLE TÍPICO CÁMARA C4
CORTE H-H
ESC 1:20



DETALLE 2
SOLAPE DE CHAPAS EN TAPA METÁLICA
ESC 1:5

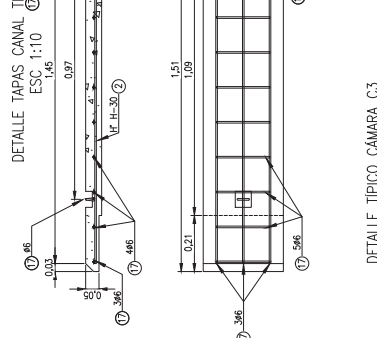


Table with 2 columns: DOCUMENTO, DESCRIPCIÓN. It lists various cable tray and cover specifications such as 'LAY OUT DE CÁMARES Y CÁMERA DE CABLES - REPLANTADO' and 'MIMERA DE CÁLCULO - CÁMARES Y CÁMERA DE CABLES'.

Table with 2 columns: N°, DESCRIPCIÓN. It lists materials like 'LAS CORTES ESTÁN ELABORADAS EN METALURGÍA INDUSTRIAL EN LAS CORTES BREN AL DRILAR' and 'TUBERÍA EN PLANO CON UN ESPESOR DE 3,2 mm'.

SIMBOLOGIA

- N.T.T. - NIVEL DE TERRAPLEN TERMINADO
N.P.T. - NIVEL DE PLATA TERMINADO (INCLUIDO PIEDRA PARTIDA)
N.L.C. - NIVEL INTERNO DE CÁMARES Y CÁMARA

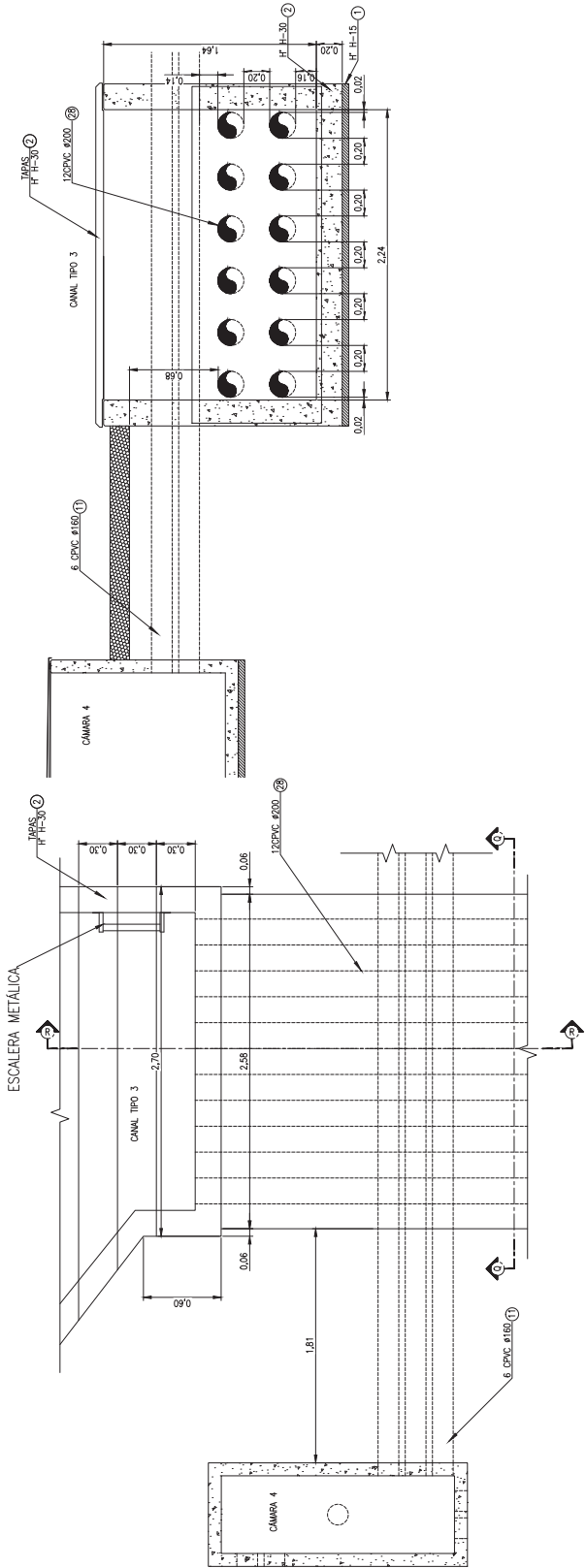
Table with 2 columns: DEPARTAMENTO DE INGENIERÍA Y P, ESTADO. It includes a legend for construction states: 'APROBADO CON COMENTARIOS', 'APROBADO PARA CONSTRUCCIÓN', 'APTO PARA LECTURA', and 'APTO PARA COMPRA'.

Table with 2 columns: FECHA, DESCRIPCIÓN. It contains a project schedule with columns for C.H. and A.P. (Construction and Approval) for various construction phases.

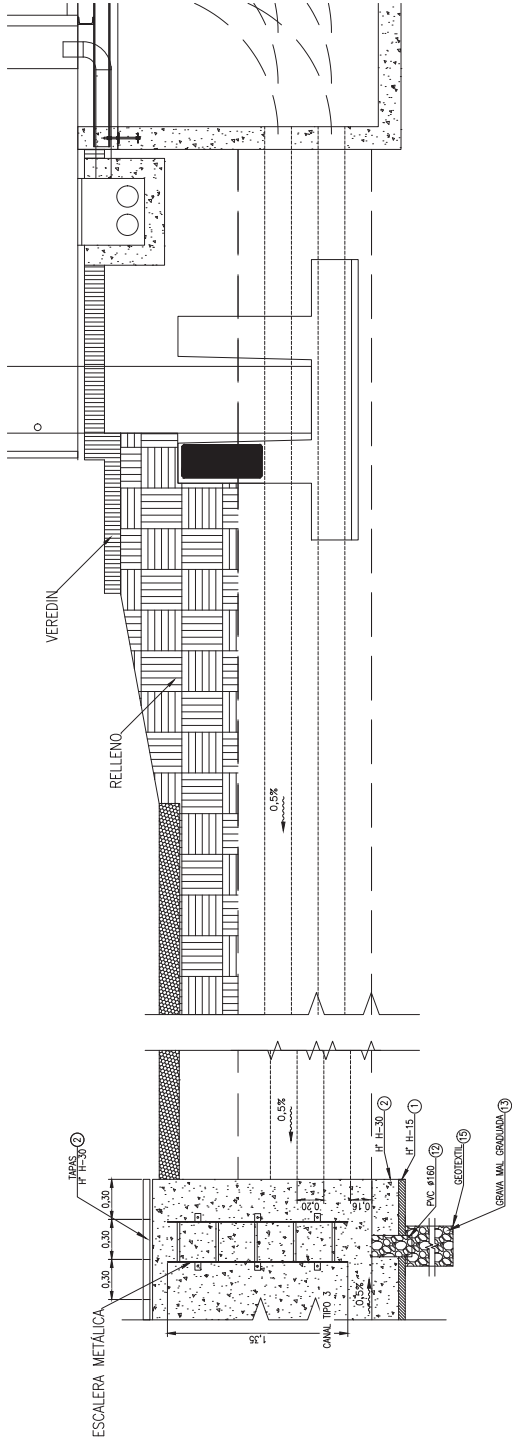
Logos for YPF and LUZ. Text: 'PROYECTO: PSFY ZONDA - ET. SOLAR ZONDA 33/132KV'. Includes company information for PSFY ZONDA.

Project title: 'PSFY ZONDA - ET. SOLAR ZONDA 33/132KV'. Includes drawing title: 'CÁMARES DE CABLES Y CÁMARA'. Includes drawing number: '4012'.

DETALLE C
VISTA EN PLANTA
ESC.: 1: 20



CORTE R-R
ESC.: 1: 20



DOCUMENTO	DESCRIPCION
YE-46RE01.21-220-01-01-01-0222	LAV. OUT DE CABLES Y CÁMERAS DE CABLES - REPLANTEO
YE-46RE01.21-220-01-01-01-0223	PLANO GENERAL - PLANTA PLANTA 132AV
YE-46RE01.21-220-01-01-01-0224	MEMORIA DE CÁLCULO - CÁMERA Y CÁMERA DE CABLES
YE-46RE01.21-220-01-01-01-0227	PLANO GENERAL Y DETALLES-CRUCES DE CABLES BAO PAVIMENTO
YE-46RE01.21-220-01-01-01-0227	EDIFICIO DE CELDAS Y COMANDO - CÁMERA Y CÁMERA INTERNOS

NOTAS

1. LAS CORTES DEBEN EXPRESAR EL INTERSECCION DE LOS PLANOS CON LOS PLANOS DE REFERENCIA.
2. TRABAJAR ESTE PLANO EN CONJUNTO CON LOS PLANOS DE REFERENCIA.
3. LA PROFUNDIDAD DE FONDO DEBE SER DE 0.05 PARA CÁMERA EN DIRECCION NORTE-SUR. LOS CÁMERA EN DIRECCION ESTE-OESTE DEBE SER DE 0.05.
4. LOS CÁMERA DEBEN TENER PRESAS VISIBLES A ELAVAR EN UN CHANTRE DE 10 CM DE ANCHURA.
5. LAS ARMADURAS EN LOS BARRIOS Y PUNTO DE ENLACE ENTRE CÁMERA DEBE SER DE 10 CM DE DIAMETRO.
6. COLOCAR UNAS DE BARRAS EN LOS ENLACE ENTRE CÁMERA EN LAS TRANSICIONES.
7. EN LOS CÁMERA DEBEN TENER UNAS DE BARRAS EN LOS ENLACE ENTRE CÁMERA EN LAS TRANSICIONES.
8. LAS CÁMERA DEBEN TENER UNAS DE BARRAS EN LOS ENLACE ENTRE CÁMERA EN LAS TRANSICIONES.
9. LAS CÁMERA DEBEN TENER UNAS DE BARRAS EN LOS ENLACE ENTRE CÁMERA EN LAS TRANSICIONES.
10. SE DEBE PREVER COMO REFUGIO UN 5% MAS DE PASOS DE CADA TIPO.
11. LAS CÁMERA DEBEN TENER UNAS DE BARRAS EN LOS ENLACE ENTRE CÁMERA EN LAS TRANSICIONES.
12. LAS CÁMERA DEBEN TENER UNAS DE BARRAS EN LOS ENLACE ENTRE CÁMERA EN LAS TRANSICIONES.
13. CADA TIPO DE PROYECTO DEBE TENER INSTALADO UN BARRIO (ITEM 10).
14. PARA LAS UNIDADES DE HOMOLOGACION DE DISTINTAS ETAPAS SE DEBE USAR SCAQUIN, YZ DEL O SIMILAR.
15. PARA LAS UNIDADES DE HOMOLOGACION DE DISTINTAS ETAPAS SE DEBE USAR SCAQUIN, YZ DEL O SIMILAR.
16. LAS PRESAS DEBEN TENER UNAS DE BARRAS EN LOS ENLACE ENTRE CÁMERA EN LAS TRANSICIONES.
17. LAS CÁMERA DEBEN TENER UNAS DE BARRAS EN LOS ENLACE ENTRE CÁMERA EN LAS TRANSICIONES.

SIMBOLOGIA

- N.L.T. -> N.L.T.-NIVEL DE TERRAPLEN TERMINADO
- N.P.T. -> N.P.T.-NIVEL DE PLANA TERMINADO (INCLUYENDO PIEDRA PARTIDA)
- N.L.T. -> N.L.T.-NIVEL INTERNO DE CÁMERA Y CÁMERA

FECHA	FECHA DE INGRESO	FECHA DE CALIFICACION	FECHA DE APROBACION

REVISION	FECHA	REVISION	FECHA
2	01/09/2022	M.C.	C.H.
1	01/09/2022	M.C.	C.H.
0	01/09/2022	M.C.	C.H.
A	01/09/2022	V.H.	A.P.

DEPARTAMENTO DE INGENIERIA Y P
 APROBADO CON COMENTARIOS
 APTO PARA CONSTRUCCION
 APTO PARA LICITACION
 APTO PARA COMPRA
 EMITIR PROGRAMA REVISION EN GEREN
 La presente es válida en las oficinas de
 trabajo, es una copia de la original y no tiene
 validez legal. El responsable de esta copia es
 el autor. Se prohíbe su reproducción total o
 parcial sin el consentimiento escrito del
 autor. Se prohíbe su uso para fines
 ajenos a los de su destino.
 OBSERVACIONES:

DOCUMENTO	DESCRIPCION
YE-40RE01.21-220-01-01-PL-0222	LAV OUT DE CABLES Y CÁMERAS DE CABLES - REPLANTEO
YE-40RE01.21-220-01-01-PL-0003	PLANO GENERAL - PLANTA PLANA 1320W
YE-40RE01.21-220-01-01-MC-0224	MEMORIA DE CÁLCULO - CÁMERA Y CÁMERA DE CABLES
YE-40RE01.21-220-01-01-PL-0223	PLANO GENERAL Y DETALLES-ORIGENES DE CABLES BAO PAVIMENTO
YE-40RE01.21-220-01-01-PL-0227	EDIFICIO DE CÉLULAS Y COMANDO - CÁMERA Y CÁMERA INTERNOS

NOTAS

- 1 LAS CORTES DEBEN EXPRESAR EL TIPO DE MATERIAL QUE SE UTILIZA EN LOS PLANOS DE REFERENCIA.
- 2 TRABAJAR ESTE PLANO EN CONJUNTO CON LOS PLANOS DE REFERENCIA.
- 3 LA PROFUNDIDAD DE FONDO SERÁ DE 0,05 PARA CÁMERA EN DIRECCION NORTE-SUR, LOS CÁMERA EN DIRECCION ESTE-OESTE SERÁN DE 0,10 Y EN DIRECCION NOROCCIDENTAL-NEOCCIDENTAL DE 0,15.
- 4 LOS CÁMERA DEBERÁN TENER AREAS VISIBLES A LA VISTA EN UN CHANILE DE 10,00 MM.
- 5 LAS ANCHURAS EN LOS PUNOS Y PUNOS ENTRE CÁMERA DEBEN SER ESPECIFICADO, X.
- 6 SE COLOCARÁN JUNTAS DE DILATACION EN LOS CÁMERA ENTRE CÁMERA EN LAS TRANSICIONES DE SECCION.
- 7 EN LOS CÁMERA CON JUNTAS DE DILATACION EN LAS TRANSICIONES DE SECCION, EN LOS CÁMERA DEBEN TENER UN ESPACIO DE 0,10 ENTRE CÁMERA PARA LA COLOCACION DE LAS JUNTAS DE DILATACION.
- 8 LAS PERFORACIONES DEBEN TENER UN ESPACIO DE 0,10 ENTRE CÁMERA EN TODOS LOS TIPOS DE CÁMERA.
- 9 LAS PERFORACIONES DEBEN TENER UN ESPACIO DE 0,10 ENTRE CÁMERA EN TODOS LOS TIPOS DE CÁMERA.
- 10 SE DEBERÁ PREPARAR COMO REFINADO UN 5% MÁS DE JARAS DE CADA TIPO.
- 11 LAS PERFORACIONES DEBEN TENER UN ESPACIO DE 0,10 ENTRE CÁMERA EN TODOS LOS TIPOS DE CÁMERA.
- 12 LAS PERFORACIONES DEBEN TENER UN ESPACIO DE 0,10 ENTRE CÁMERA EN TODOS LOS TIPOS DE CÁMERA.
- 13 LAS PERFORACIONES DEBEN TENER UN ESPACIO DE 0,10 ENTRE CÁMERA EN TODOS LOS TIPOS DE CÁMERA.
- 14 PARA LAS UNIDADES DE COMUNICACION DE DISTINTOS TIPOS DE JARAS SE DEBERÁN USAR: JARAS SKAWUR, JARAS O JEL O SIMILAR.
- 15 YE-40RE01.21-220-01-01-PL-0007 - PLANO GENERAL - MANA DE JARAS - DETALLES.
- 16 LAS PERFORACIONES DEBEN TENER UN ESPACIO DE 0,10 ENTRE CÁMERA EN TODOS LOS TIPOS DE CÁMERA.
- 17 LAS PERFORACIONES DEBEN TENER UN ESPACIO DE 0,10 ENTRE CÁMERA EN TODOS LOS TIPOS DE CÁMERA.

SIMBOLOGIA

- N.I.T. N.I.T.-NIVEL DE TERRAPLEN TERMINADO
- N.P.T. N.P.T.-NIVEL DE PLANA TERMINADO (INCLUYENDO PIEDRA PARTIDA)
- N.L.T. N.L.T.-NIVEL INTERNO DE CÁMERA Y CÁMERA

LISTA DE MATERIALES		OBSERVACIONES	
POS. COD. SAF	DESCRIPCION	CANTIDAD	UNIDAD
1	HOR-413/ARF-CPN40-5/A	27,87	M ²
2	HOR-413/ARF-CPN40-5/A	17,146	M ³
3	PIEDRA PARTIDA "C" 6.3"	—	PIEDRA PARTIDA
4	PIEDRA PARTIDA "C" 6.3"	—	PIEDRA PARTIDA
5	MOSETO DE ALFONSO	420	RAM 113092
6	PERFORACIONES 2" x 3/16" - 40	336	PARA PERFORACIONES
7	PERFORACIONES 2" x 3/16" - 40	1319	PARA PERFORACIONES
8	MOSETO DE ALFONSO	542	PARA PERFORACIONES
9	MOSETO DE ALFONSO	—	PARA PAT PERFORACIONES
10	MOSETO DE ALFONSO	—	PARA PAT PERFORACIONES
11	CANAL DE PVC Ø 160mm	491	RAM 13326 - CANALIZACION DE CABLES
12	CANAL DE PVC Ø 160mm	—	RAM 13326 - CANALIZACION DE CABLES
13	GRAVA MAL GRADUADA	3	PARA DRENAJE
14	PERFORACIONES 2" x 3/16" - 40	4	PARA SOPORTE DE JARAS DE 1"
15	PERFORACIONES 2" x 3/16" - 40	294	PARA DRENE
16	PERFORACIONES 2" x 3/16" - 40	—	PARA JUNTAS DE DILATACION
17	PERFORACIONES 2" x 3/16" - 40	6884	ARMAZURADA APROXIMADA
18	PERFORACIONES 2" x 3/16" - 40	254	ARMAZURADA APROXIMADA
19	PERFORACIONES 2" x 3/16" - 40	6,30	PARA PAT RAM 62387
20	PERFORACIONES 2" x 3/16" - 40	20,25	ARMAZURADA APROXIMADA
21	PERFORACIONES 2" x 3/16" - 40	2,84	MANUBRIO ROSCADA - PARA MANEJO DE CABLES
22	PERFORACIONES 2" x 3/16" - 40	4,89	PARA TAPA METALICA DE C3 Y C4
23	PERFORACIONES 2" x 3/16" - 40	8,00	PARA MANEJO DE TAPA METALICA
24	PERFORACIONES 2" x 3/16" - 40	8,00	PARA MANEJO DE TAPA METALICA
25	PERFORACIONES 2" x 3/16" - 40	835	MANUBRIO DE CABLES
26	PERFORACIONES 2" x 3/16" - 40	192	PARA PERFORACIONES TIPO 4
27	PERFORACIONES 2" x 3/16" - 40	510	PARA PERFORACIONES TIPO 4
28	PERFORACIONES 2" x 3/16" - 40	—	PARA PERFORACIONES TIPO 4
29	PERFORACIONES 2" x 3/16" - 40	—	PARA PERFORACIONES TIPO 4
30	PERFORACIONES 2" x 3/16" - 40	—	PARA PERFORACIONES TIPO 4

YPF LUZ

Districoy

PROYECTO: PSFY ZONDA - E.T. SOLAR ZONDA 33/1324V

TITULO: MANEJO DE TAPA METALICA Y PERFORACIONES DE CABLES

FECHA: 10/03/2022

REVISOR: [Nombre]

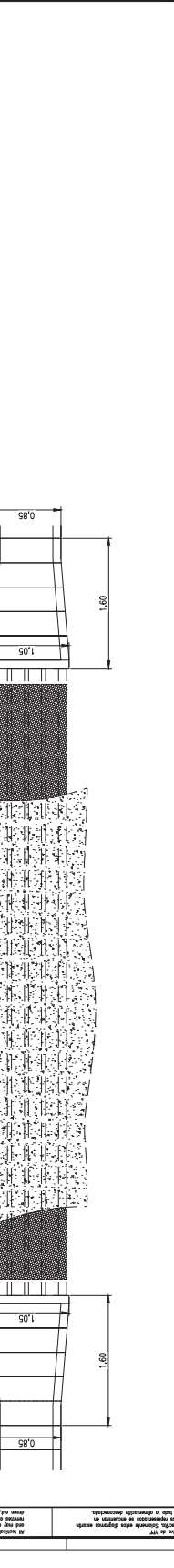
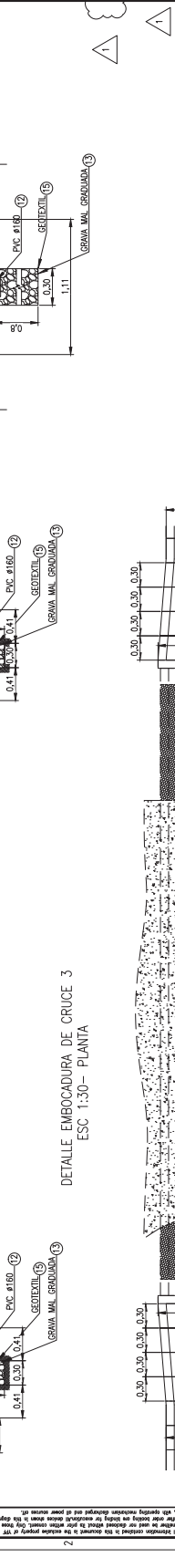
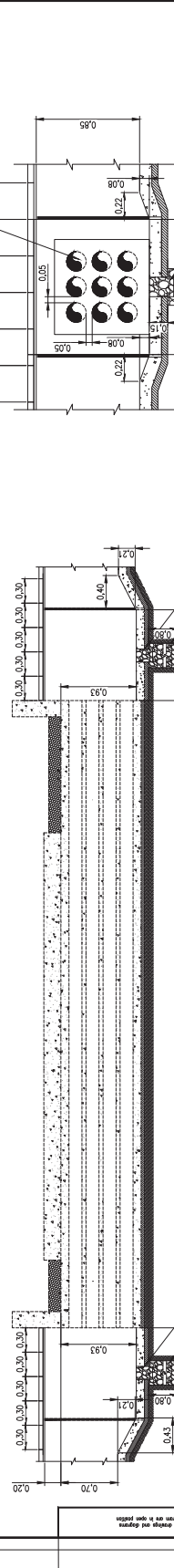
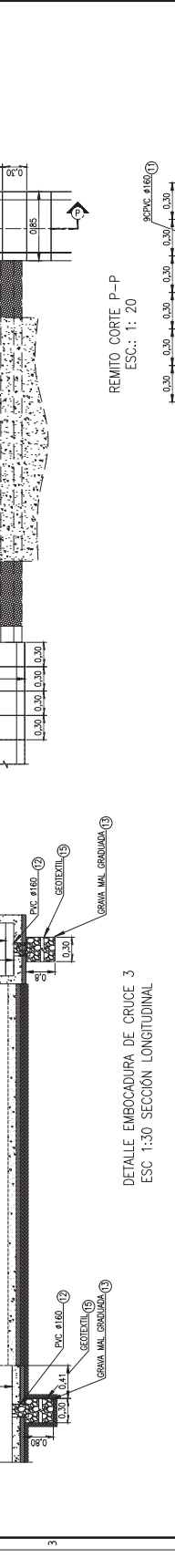
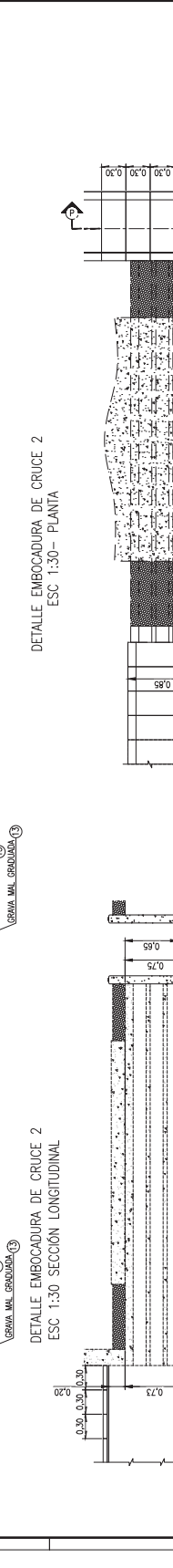
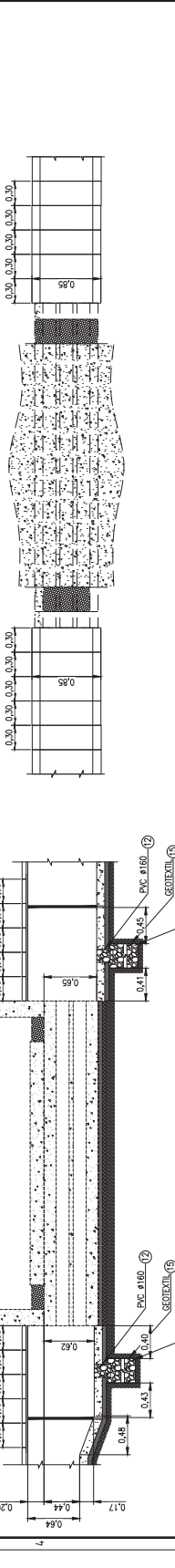
ELABORADOR: [Nombre]

APROBADO: [Nombre]

ESCALA: 1:30

PLANO: 1320W

DETALLE EMBOCADURA DE CRUCE 1
ESC 1:30 SECCION LONGITUDINAL



REMITO CORTE P-P
ESC.: 1:20