



UNCUYO
UNIVERSIDAD
NACIONAL DE CUYO



FACULTAD DE INGENIERIA
en acción continua...

PRÁCTICA PROFESIONAL SUPERVISADA

ALUMNO: JUAN, Emanuel Enrique

LEGAJO: 10250

CARRERA: Ingeniería Civil

EMPRESA: ABAX SRL

TUTOR DE LA EMPRESA O INSTITUCIÓN: Ing. Alejandro Carosio

PERIODO DE PRÁCTICA: Junio a agosto 2018

AÑO: 2018

ÍNDICE

| | |
|--|----|
| CARÁTULA | 1 |
| ÍNDICE | 2 |
| 1. INTRODUCCIÓN | 3 |
| 2. OBJETIVOS | 4 |
| 3. DESARROLLO DE LAS PRÁCTICAS | 5 |
| 3.1. Escalera: Diseño + Detalle | 5 |
| 3.2. Muro de retención en Villa Olímpica. | 6 |
| 3.3. Reporte de intervención en Bóveda Banco Galicia | 8 |
| 3.4. Estructura metálica La Barraca Mall | 9 |
| 3.5. Verificación obra previo a llenado | 14 |
| 3.6. Viviendas modulares - Sistema constructivo en seco | 15 |
| 3.7. Prediseño en edificio en altura de hormigón armado. | 21 |
| 4. CONCLUSIONES Y COMENTARIOS | 26 |
| 5. BIBLIOGRAFÍA | 27 |

1. INTRODUCCIÓN

Las prácticas profesionales se realizaron durante los meses de junio, julio y agosto del año 2018, en la consultora de ingeniería estructural ABAX SRL, ésta desarrolla sus actividades en base al diseño de obras civiles varias. Se encuentra en calle Pedro Vargas 907, Dorrego.

Los trabajos allí realizados fueron mayoritariamente de gabinete, valiéndose para ello de apoyo computacional, donde se utilizaron herramientas de software como AutoCAD ® , MathCAD ® , RAM Advanse ® , RAM Elements ® , Revit Structure ® , ETABS ® , Response2000 ® , etc.

El trabajo se desarrolló principalmente sobre 3 proyectos, con intervenciones expeditas sobre problemas específicos a resolver en otros proyectos.

El informe se articulará siguiendo un orden cronológico, comenzando por los objetivos de las prácticas, los trabajos realizados con sus dificultades y soluciones adoptadas, y una evaluación posterior donde se destacarán las conclusiones y aprendizajes de estas prácticas.

2. OBJETIVOS

Las prácticas configuran el primer acercamiento en donde el alumno entra en contacto con su futura profesión, con casos reales, en los que la aplicación y resolución dista en parte de lo aprendido durante el desarrollo de la carrera de grado. Permite también la identificación de fortalezas y debilidades y el desarrollo de competencias de trabajo en equipo, planificación, liderazgo, entre otras.

En lo cercano, al haber finalizado ya los exámenes, se propusieron los siguientes objetivos en lo referente a las PPS:

- Fortalecer los conocimientos en cuanto a resolución de estructuras, valiéndose de las normas de aplicación actualmente en uso, así como de criterios teóricos para su interpretación;
- Entrar en contacto con la realidad que, rodeando la vida del profesional, se encuentra lejana aún a la del estudiante;
- Demostrar capacidad y aptitud para la visualización y análisis de problemas, planteo de soluciones y la selección de la más adecuada considerando factibilidades técnicas, constructivas y económicas.

3. DESARROLLO DE LAS PRÁCTICAS

Dado la naturaleza del estudio, las prácticas se basaron en realizar diferentes soluciones a estructuras arquitectónicas, al principio se comenzó por elementos estructurales para luego realizar algo más global. A continuación, se describen las tareas realizadas:

3.1. Escalera: Diseño + Detalle

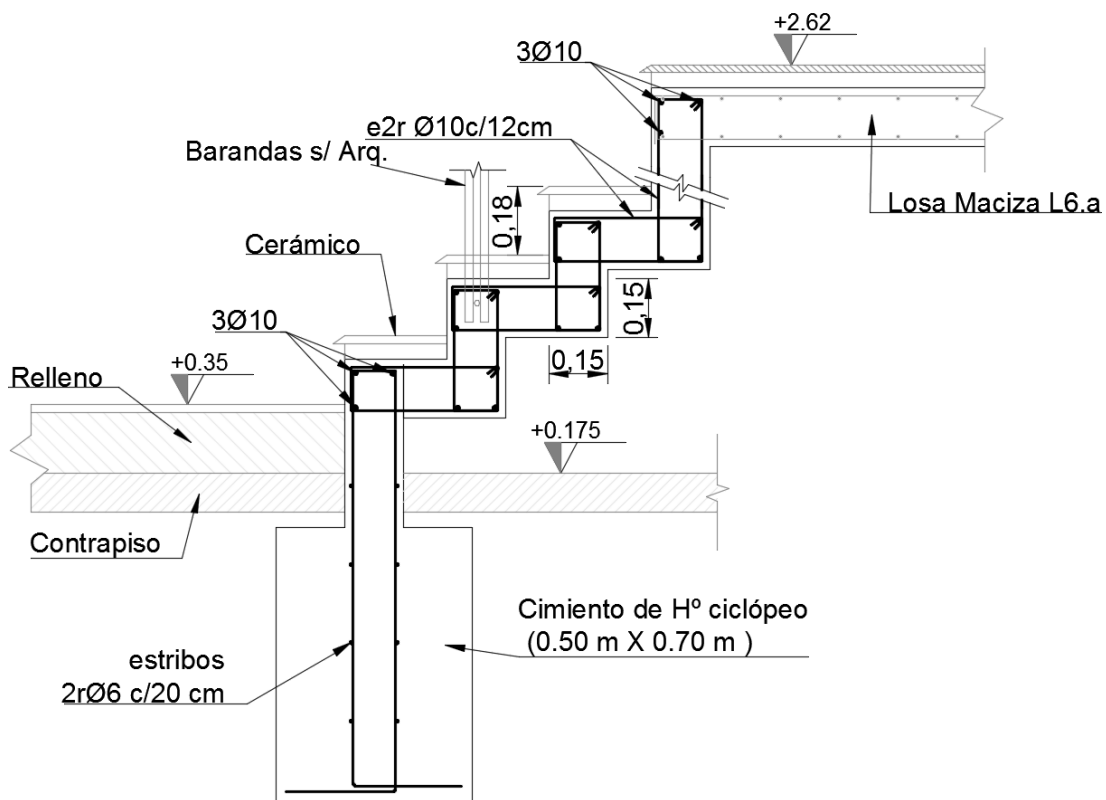


Figura 1. Detalle escalera con estribos longitudinales

Lo solicitado fue un análisis de cargas, diseño de espesor de losa, armadura longitudinal, la cual se dispondrá en forma de estribos por cuestiones constructivas y dibujo de detalle constructivo.

Se verificó también los apoyos de la escalera: losa y base.

Softwares utilizados: MS Excel ® y AutoCAD ®

3.2. Muro de retención en Villa Olímpica.

Se trata de un desnivel existente de alrededor de 2m a salvar mediante un muro de sostenimiento a modo de proveer la seguridad necesaria para el desarrollo de actividades en la Villa Olímpica. El mismo se encuentra entre el Estadio Cubierto y el Velódromo.

La longitud del muro es de 63 metros y se realizaron dos diseños debido al desnivel variable.

Softwares utilizados: AutoCAD ®, Módulo de muros en RAM Elements ®.

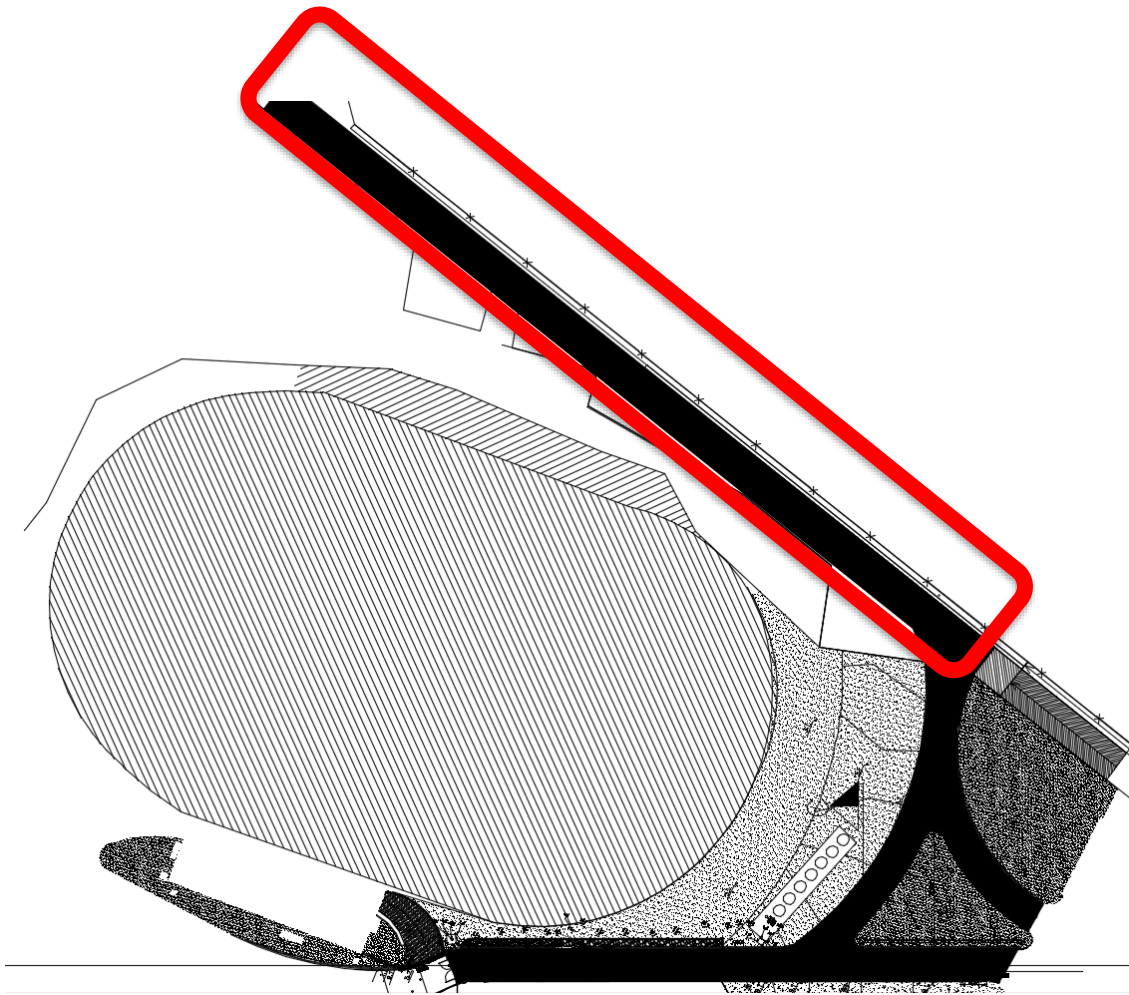


Figura 2. Ubicación muro a diseñar

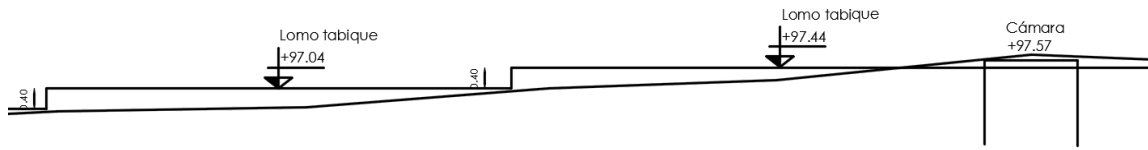


Figura 3. Relevamiento recibido y definición de niveles y límites de ubicación de muros

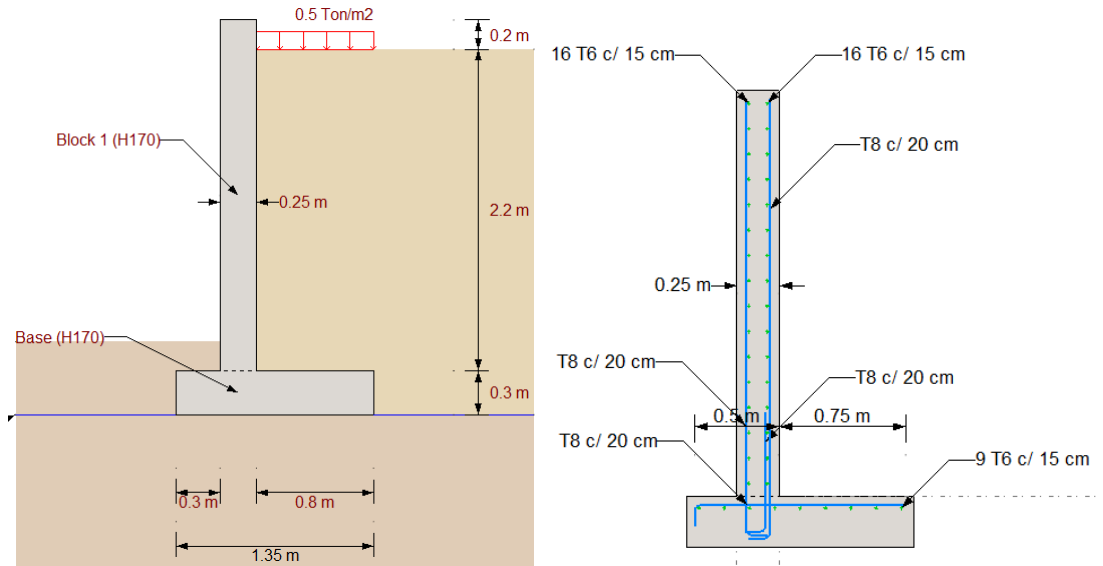


Figura 4. Modelación y detalle en RAM Elements ®

3.4. Estructura metálica La Barraca Mall

El proyecto se trata de una ampliación a realizar en el centro de la fachada de La Barraca Mall, donde se dispondrá de un entrepiso metálico en forma de arco.

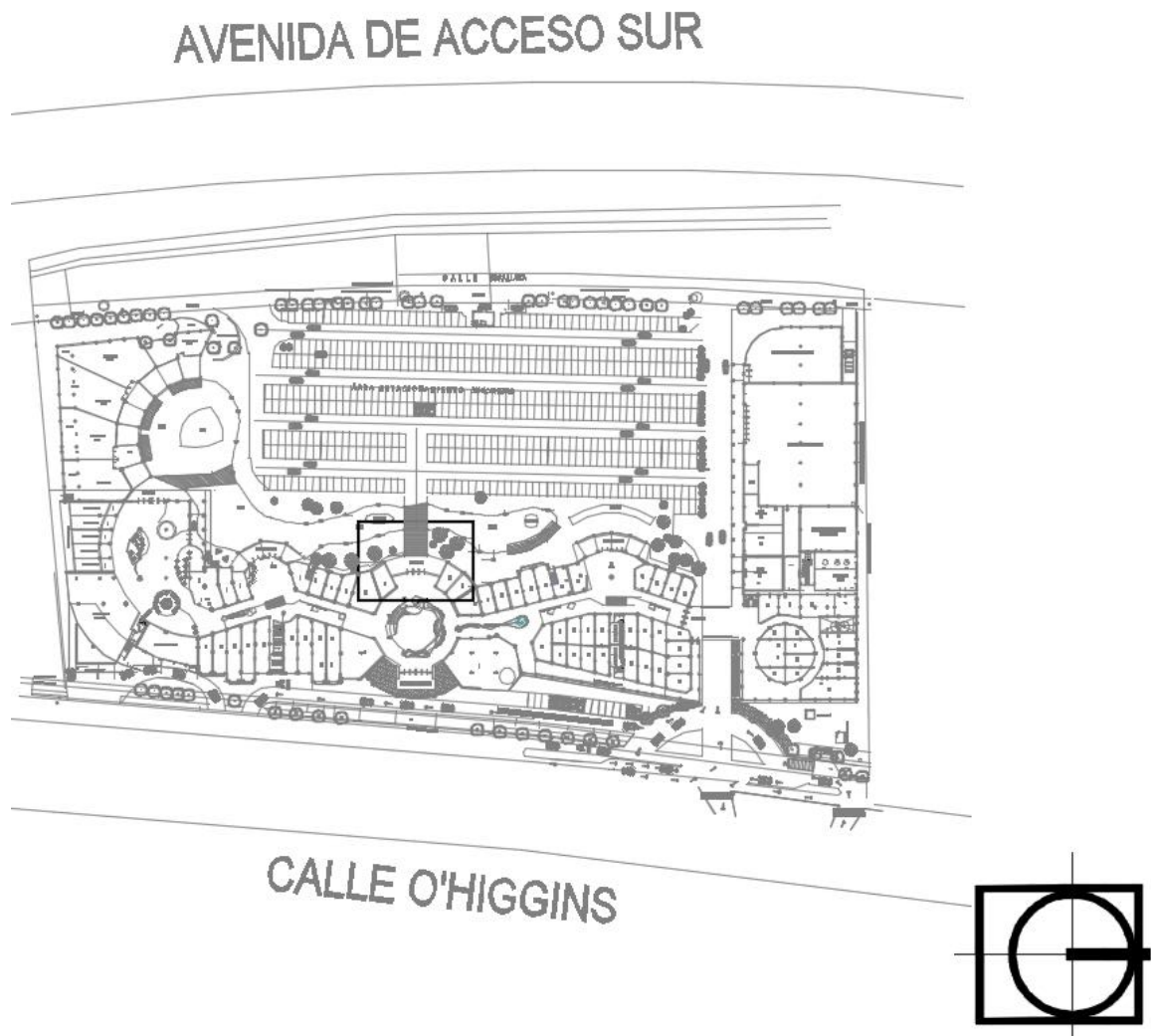


Figura 6. Ubicación ampliación La Barraca Mall, extraído de AutoCAD ®

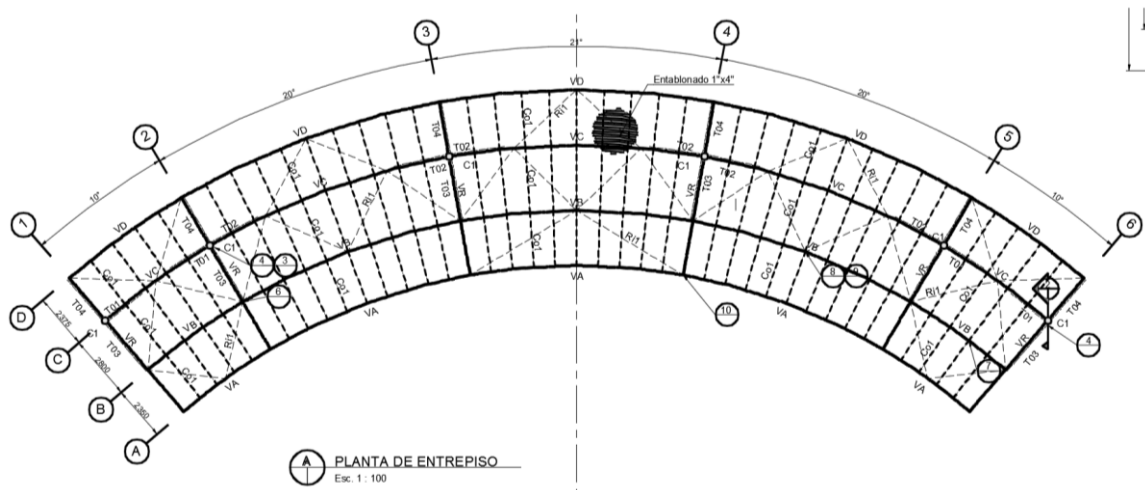


Figura 7. Planta de entrepiso de estructura metálica, extraída de RAM Elements ®

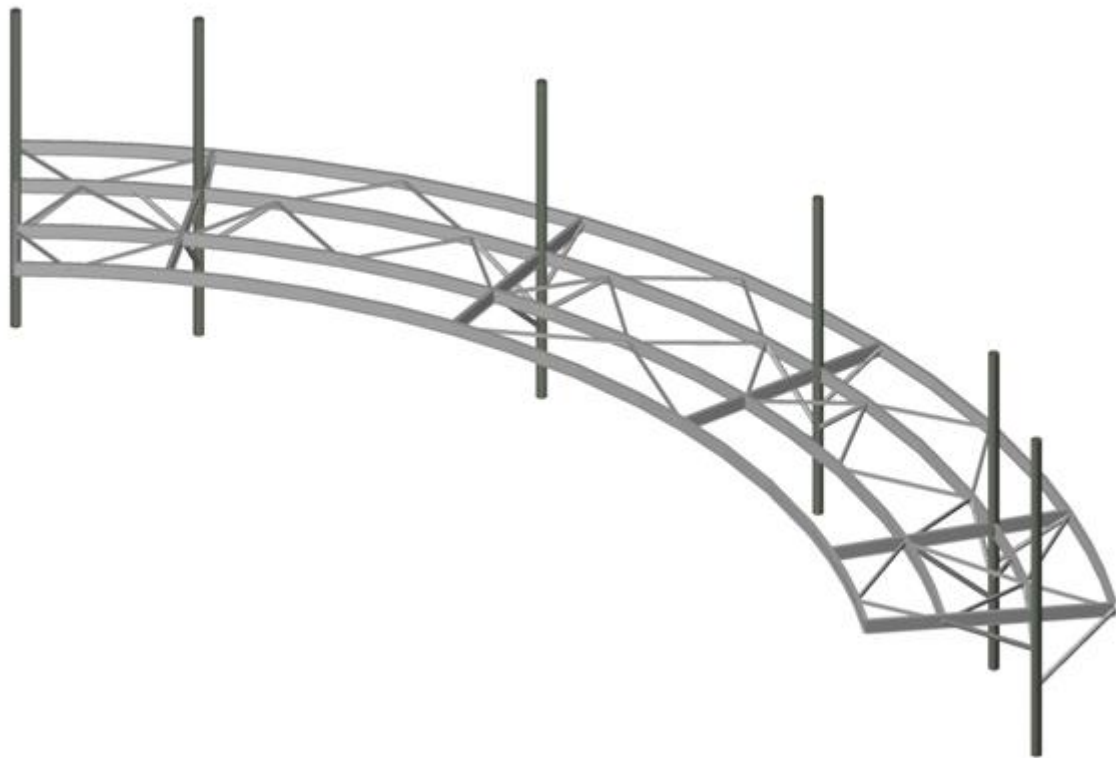


Figura 8. Estructura 3D. Extraída de RAM Elements ®

El objetivo inicial era evaluar el comportamiento al añadir riostras en la cubierta de entrepiso, realizar un detalle constructivo (apoyo en estructura existente, con huelgo para

posibilitar el movimiento libre en ambas direcciones en caso de sismo), verificar deflexiones, hacer reporte de diseño y planos.

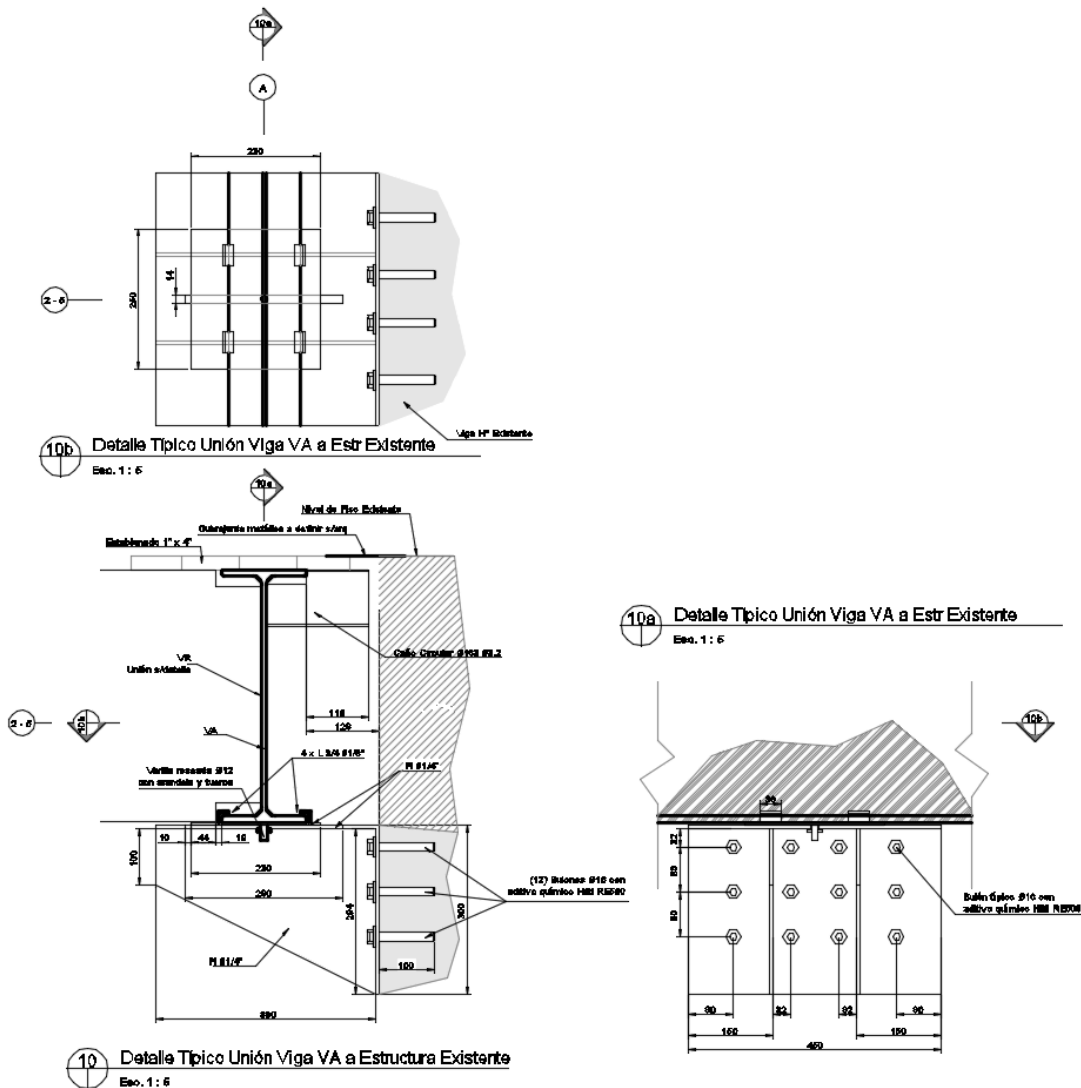


Figura 9. Detalle unión con estructura existente, a modo esquemático

Sin embargo, un error en la modelación inicial posibilitó que se deba verificar y posteriormente rediseñar las vigas, riostras y columnas, éstas últimas tenían la particularidad de ser metálicas circulares rellenas de hormigón.

Además, se encontraron diferencias entre el plano de estructura y el de arquitectura, por lo que se procedió a un relevamiento, de la posición de columnas y viga curva de la fachada, para ello se utilizó cinta métrica y un Medidor Laser marca Hilti modelo PD5.



Figura 10. Medidor laser Hilti PD5

También se verificaron las fundaciones, las cuales se diseñaron según el método de Sulzberger para postes enterrados.

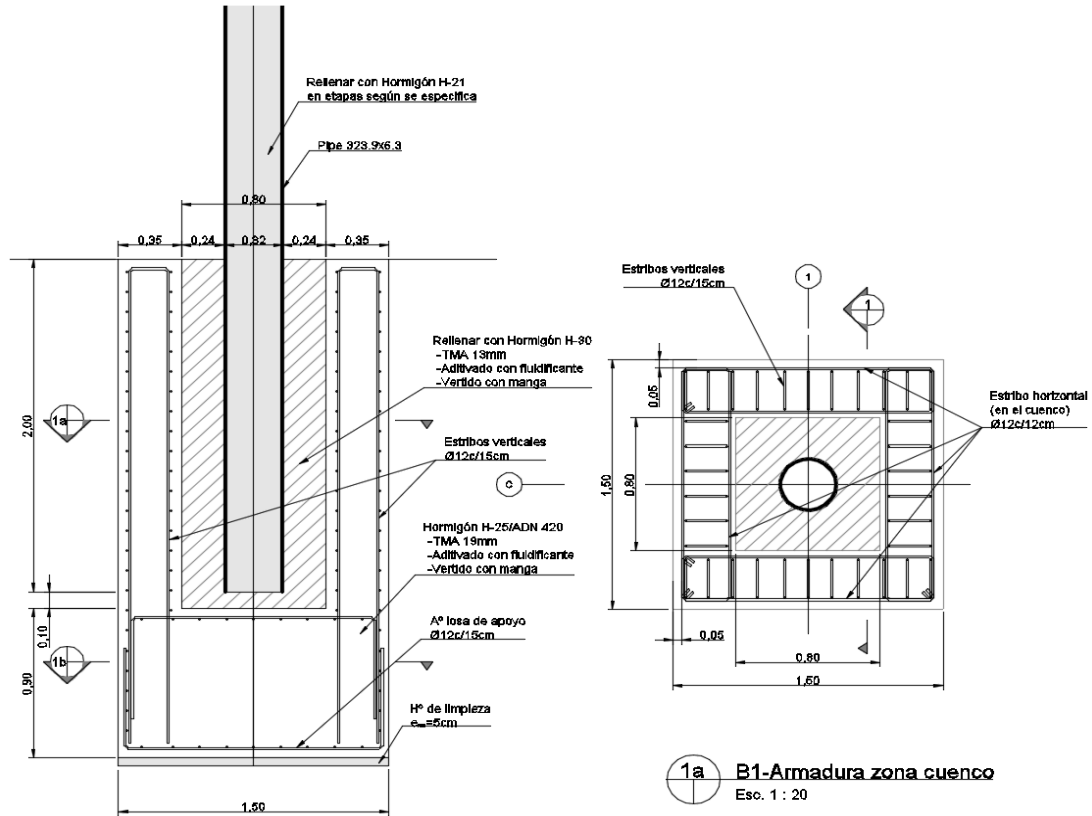


Figura 11. Detalle fundación Sulzberger

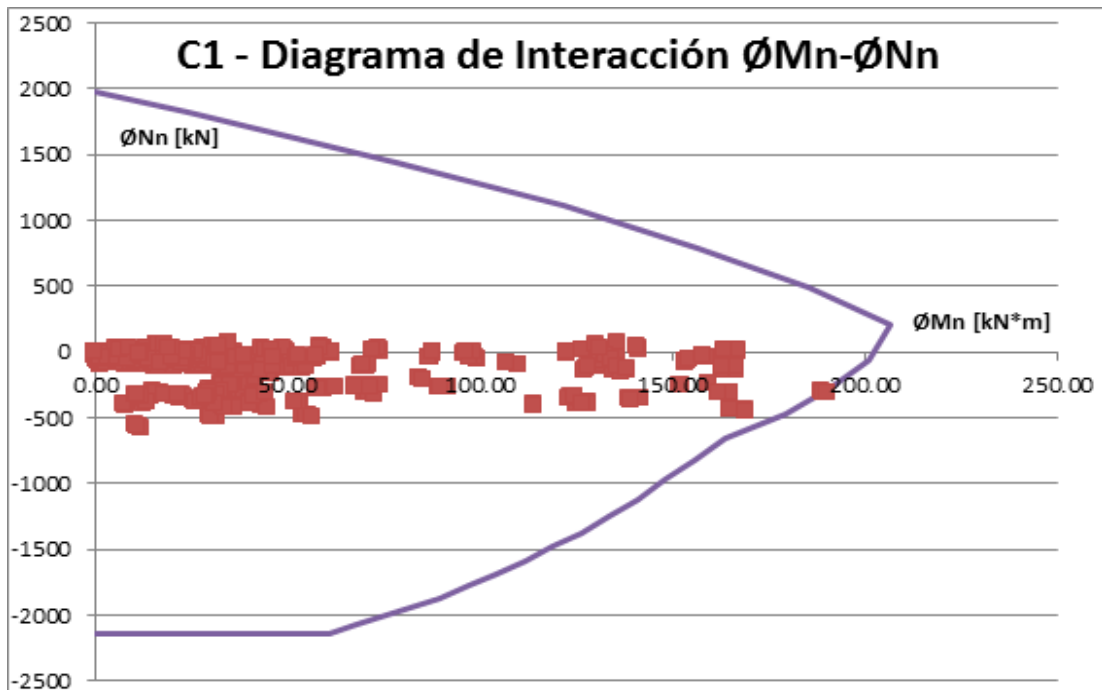


Figura 12. Diagrama de Interacción en Columna Metálica Rellena

3.5. Verificación obra previo a llenado

Se chequeó el armado de vigas y columnas previo al llenado de losa de una vivienda de dos plantas ubicada en Guaymallén.

Se comparó con las planillas de los planos de obra y se hicieron anotaciones, así como recomendaciones a los obreros sobre como proceder en casos a corregir.



Figura 13. Vista encofrado losa y armadura superior vigas varias.

En esta obra debimos también verificar una escalera, la cual estaba armada mediante estribos longitudinales (similar a la diseñada en 3.1). Esto último enriqueció mucho mi experiencia.



Figura 14. Armado escalera mediante estribos

3.6. Viviendas modulares - Sistema constructivo en seco

Durante esta etapa de las prácticas, se avanzó sobre 2 (dos) viviendas unifamiliares, ambas con estructura similar y el mismo sistema constructivo. El sistema constructivo utilizado para la realización de dichas viviendas es Casa Latina, de Acerolatina SA, y se basa en la utilización de paneles autoportantes, conformados por una estructura sándwich de dos chapas y núcleo de espuma de poliuretano, que garantizan la aislación térmica y acústica; destinados a muros y techos.

La estructura se compone de triangulaciones de acero para resistir acciones horizontales y correas para las acciones de cubierta.

La primera intervención que se realizó fue el armado de planos, detalles y verificación, con ayuda de RAM Elements, de la estructura de la siguiente vivienda unifamiliar, a ubicar en la Provincia de Buenos Aires.

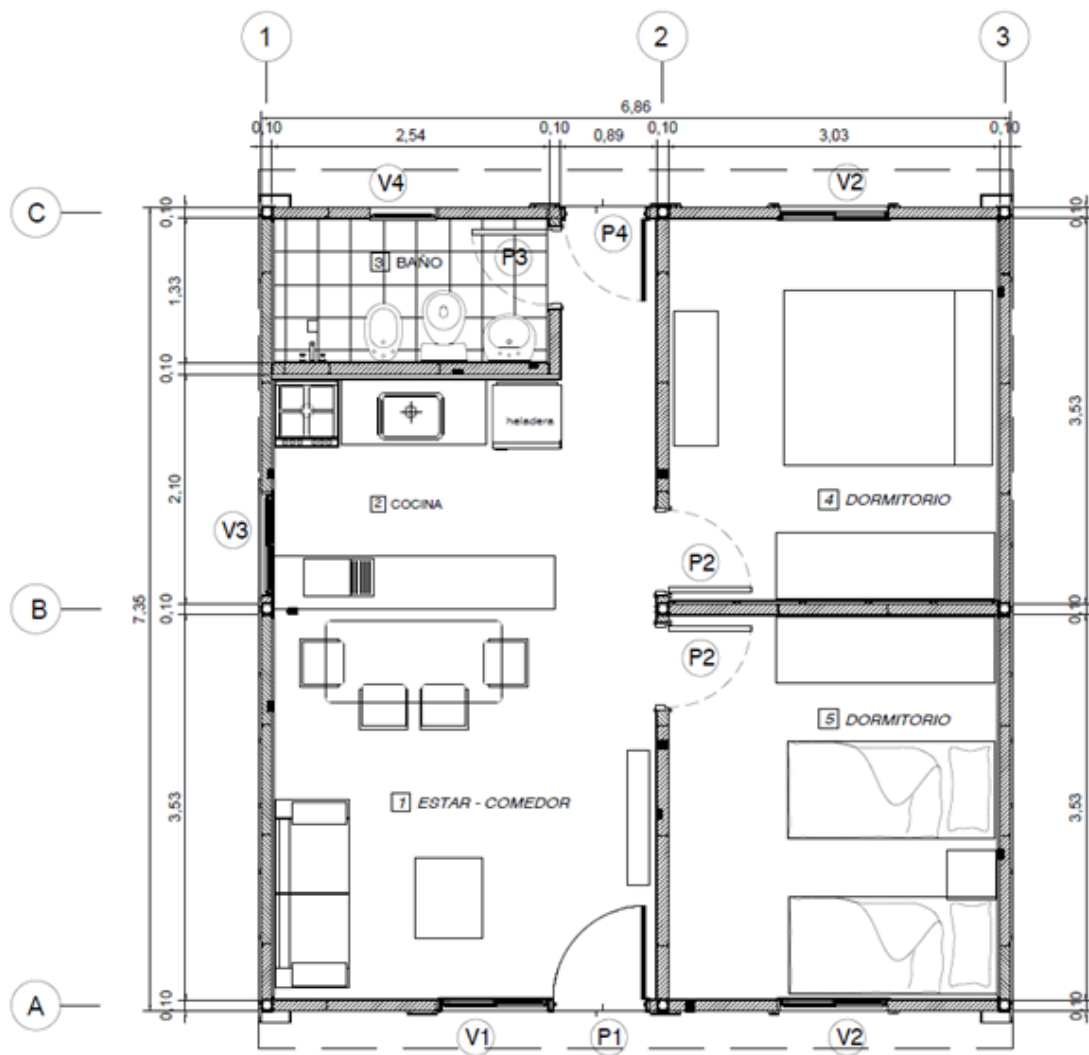


Figura 15. Planta vivienda tipo Casa Latina. A ubicar en Buenos Aires

El sistema resistente a fuerzas horizontales de dichas viviendas está compuesto por pórticos metálicos arriostrados, los cuales se distribuyeron de manera de poder transmitir eficientemente las cargas horizontales hacia las fundaciones.

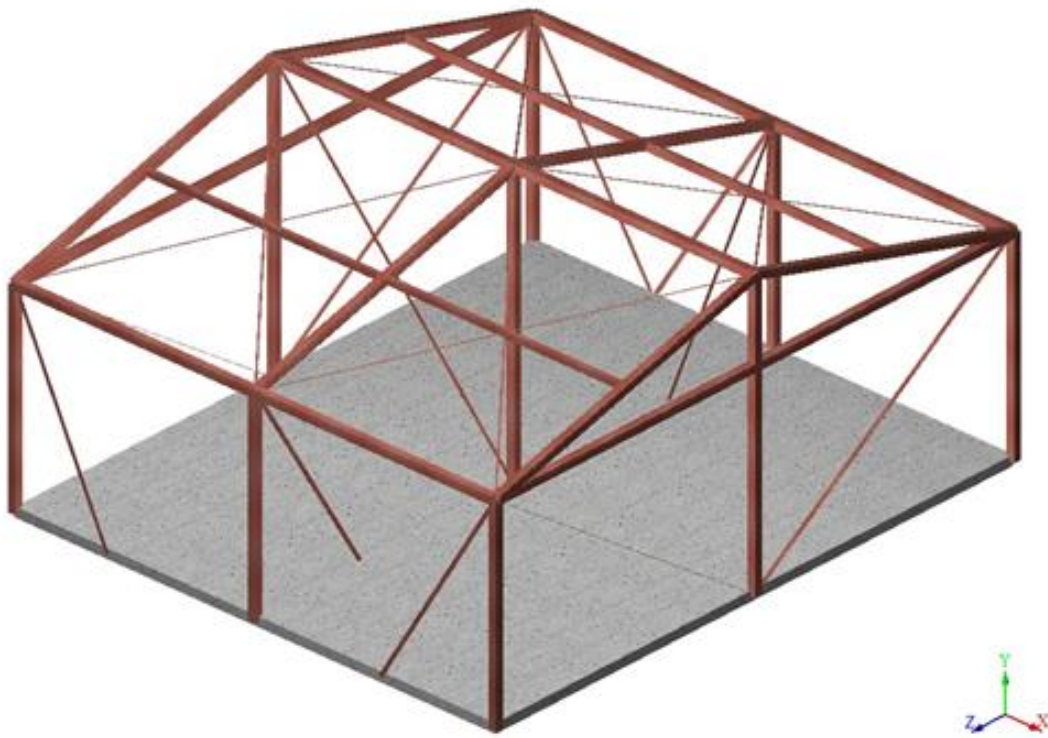
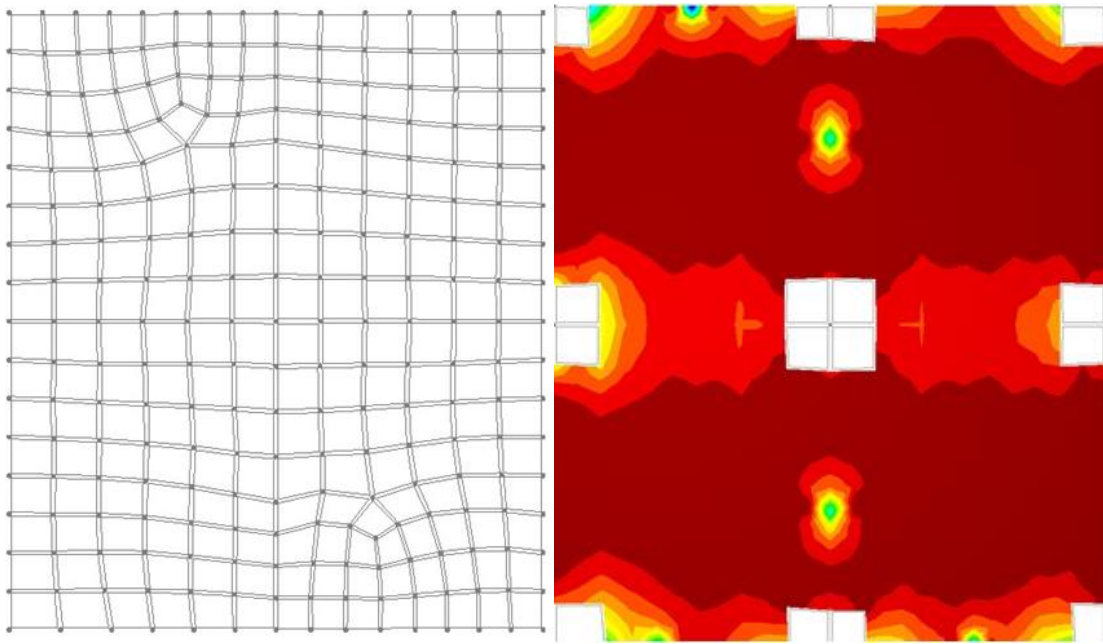


Figura 16. Modelo RAM Elements®. Vivienda modular tipo Casa Latina Buenos Aires

Las tareas a realizar sobre dicha estructura fueron: determinación de acciones, modelación de estructura en software de apoyo computacional, diseño y verificación de miembros estructurales y uniones atornilladas y diseño de fundación tipo platea. Esto último se hizo mediante un elemento placa discretizado según el método de los elementos finitos.

Respecto a las acciones, personalmente fue una experiencia totalmente nueva diseñar una estructura cuya única sollicitación horizontal fuera la carga de viento, dado que Buenos Aires se considera Zona 0 (cero) según el código INPRES CIRSOC 103 y eso nos habilita a despreciar la carga sísmica para construcciones de determinadas alturas.



*Figura 17. Malla de placa y envolvente de esfuerzos de flexión.
Nota: Se quitaron los puntos de concentración de esfuerzos para mejor interpretación*

La segunda vivienda modular, la cual se diseñó para ser materializada en la Ciudad de Gualeguaychú, Entre Ríos, contaba con un diseño de planta con mayores asimetrías. De ésta se me entregó la planta de arquitectura y yo realicé el diseño en su totalidad, siempre con el apoyo de otros profesionales de la empresa.

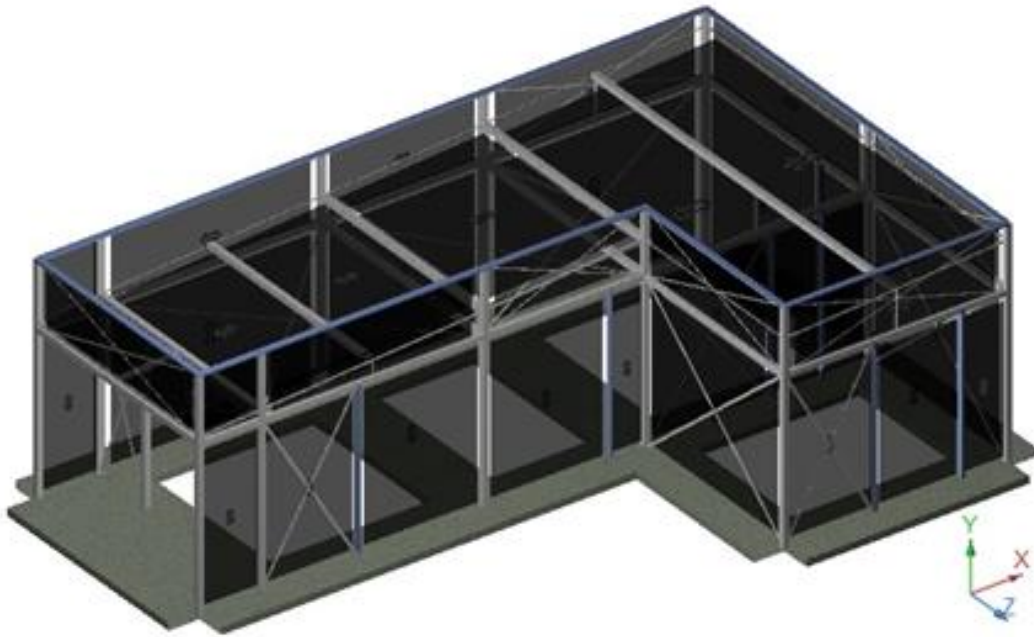


Figura 18. Modelo 3D Vivienda tipo Casa Latina Gualeguaychú

El sistema resistente a cargas horizontales se compone similar al caso anterior, con la diferencia que no se contaba con elementos o conjunto de elementos capaces de resistir acciones horizontales en todos los planos estructurales, por lo que se debió diseñar de una viga de cubierta capaz de transmitir las acciones a los planos resistentes.

Lo siguiente del proyecto es de desarrollo similar al anterior: Análisis de cargas, combinaciones, modelación de estructura, diseño de miembros metálicos, diseño de platea de fundación y diseño de uniones.

Debido a la particularidad referente a estos proyectos, ambos hechos con un sistema constructivo en seco y con objetivo de repetir su construcción es que se buscó la eficiencia económica y sobre todo la simplicidad constructiva, realizando pocos tipos de uniones, utilizando para todas el mismo elemento (tornillo del mismo tamaño) y generalizando la estructura en la menor variedad de secciones metálicas cómo fue posible, persiguiendo de esta manera su fácil y ágil montaje en obra.

De ambos proyectos se realizó el reporte completo.

Software's utilizados: RAM Elements ®, AutoCAD ®, Revit Structure 2015 ®, Mathcad ®, Excel ®, Word ®.

3.7. Prediseño en edificio en altura de hormigón armado.

Se trata de una estructura de 10 plantas para viviendas más 3 subsuelos para estacionamiento. El objetivo fue obtener de manera expeditiva las armaduras de losas, columnas y vigas, con el fin de entregar un presupuesto.

Durante el desarrollo del proyecto, trabajamos en conjunto con un Ingeniero del estudio que estaba completando el proceso para la estructura de fundación (pozos) y tabiques.

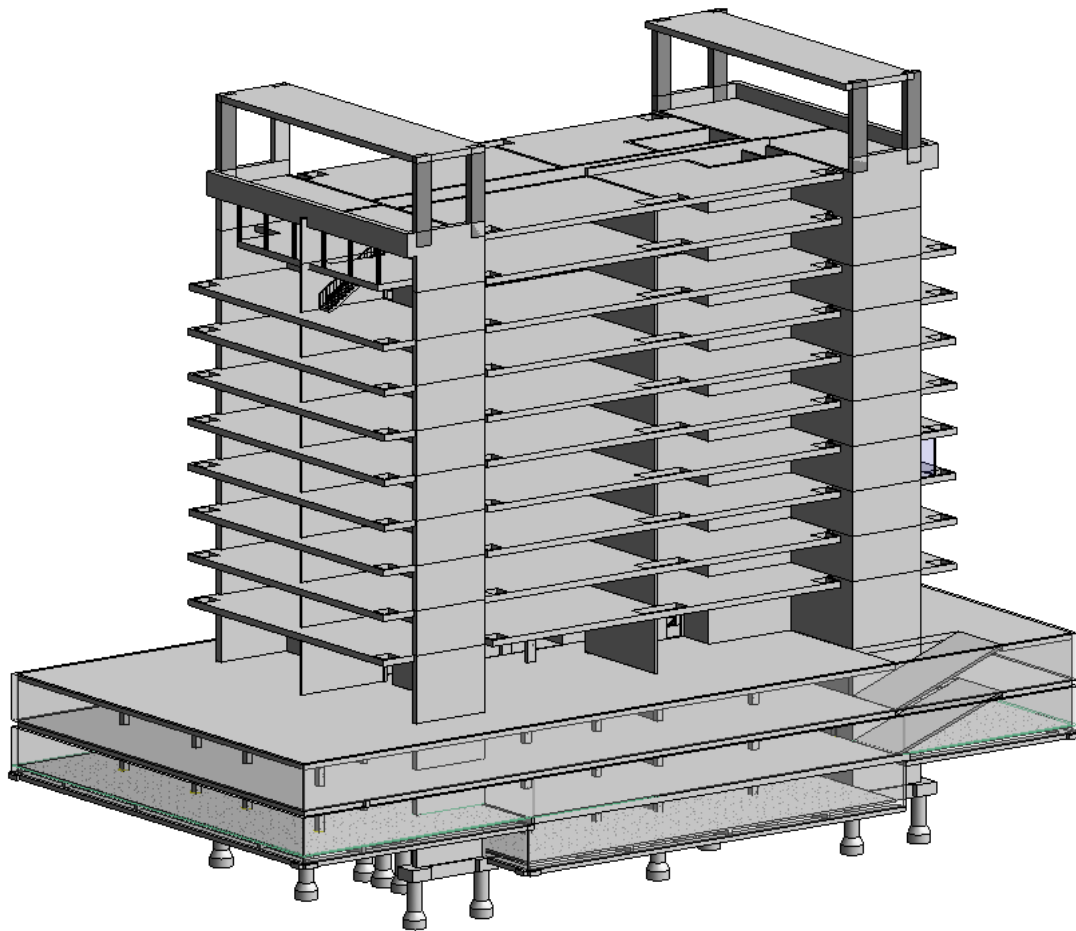


Figura 20. Modelo 3D de Revit Structure 2015 ®

Dada la etapa en la que el proyecto se situaba, el mismo sufría cambios arquitectónicos constantemente, los cuales influyen sobre la geometría de la estructura y se debió modificar las dimensiones de muros y columnas más de una vez.

Las tareas realizadas fueron las siguientes:

1. Corrección de dimensiones de estructura en Revit Structure 2015 ®, importando la arquitectura y creando y modificando las plantas y elevaciones estructurales a fin de que coincidan.
2. Determinación de Periodo Fundamental de la estructura y ubicación en espectro de diseño para obtención de coeficiente sísmico según modelo.

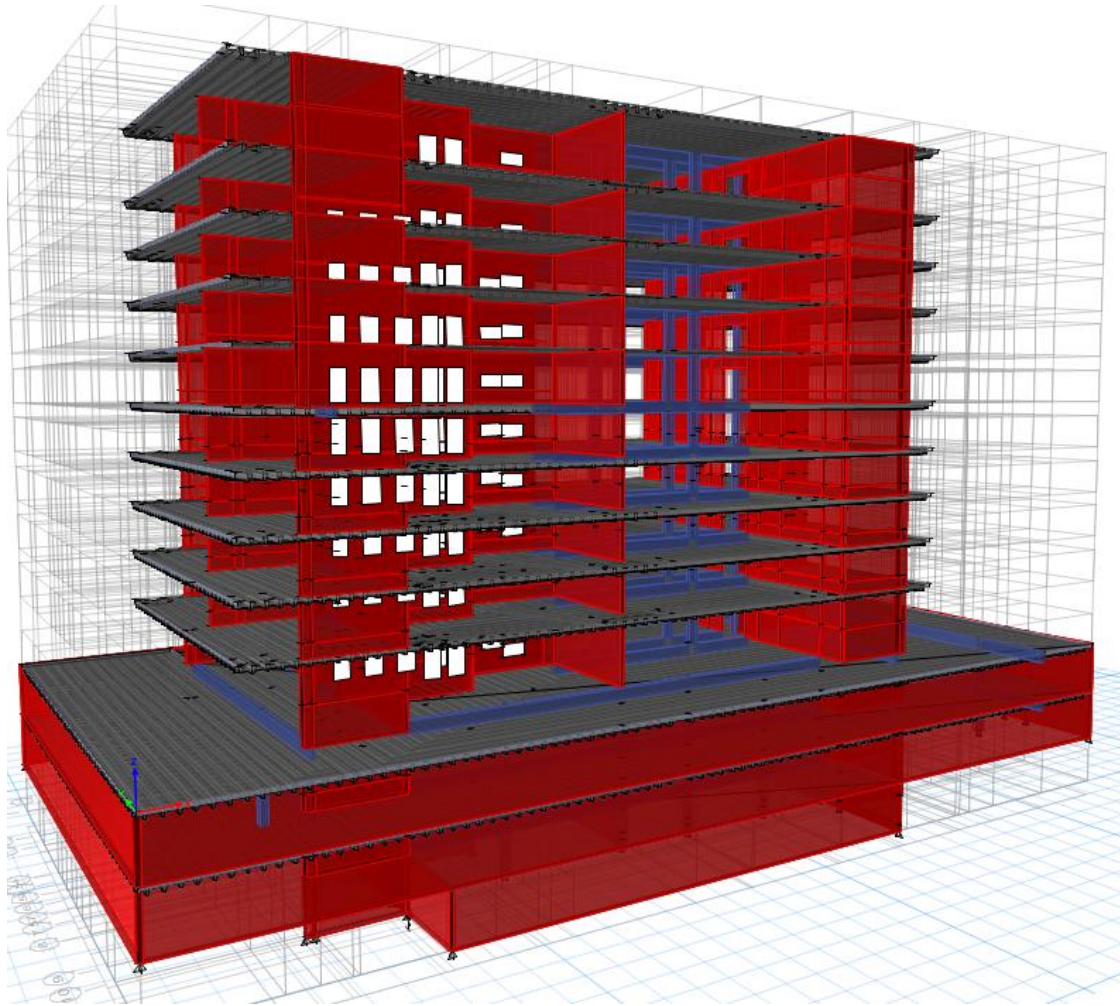


Figura 21. Modelo estructural de ETABS 2015 ®

3. Pre-diseño de armaduras longitudinal y transversal en elementos de viga, para ello se usó el diagrama envolvente de momentos flectores (a carga verticales, a carga sísmica y total) y se estimó con análisis crítico una posible reducción del 20% según redistribución, luego, la armadura transversal se diseñó considerando la capacidad flexional de las vigas en sus extremos.
4. Pre-diseño de armaduras longitudinal y transversal en elementos de columna, usando los mismos diagramas envolventes y en este caso amplificando por 2 (dos) el valor de momento flector obtenido de los diagramas, verificando también que la sección de hormigón sea suficiente para resistir el axial último proveniente de la plastificación de las vigas.

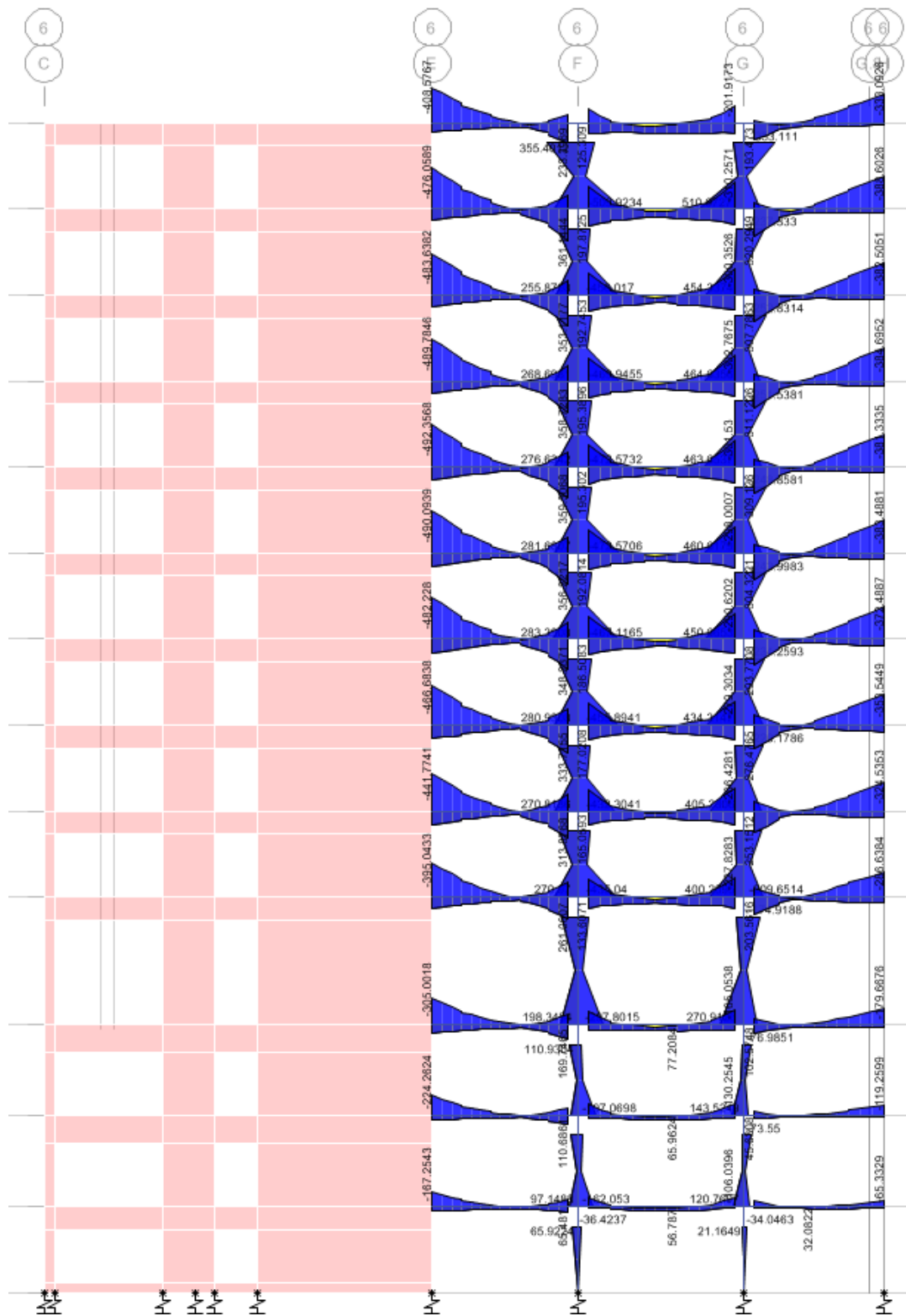


Figura 22. Envolvente de momento flectores en estructuras de barras

5. Pre-diseño de armadura en losa nervurada, para ello se interpretó el análisis del elemento placa y se obtuvieron las armaduras de piel y refuerzos en placa y nervios, para ambas direcciones.

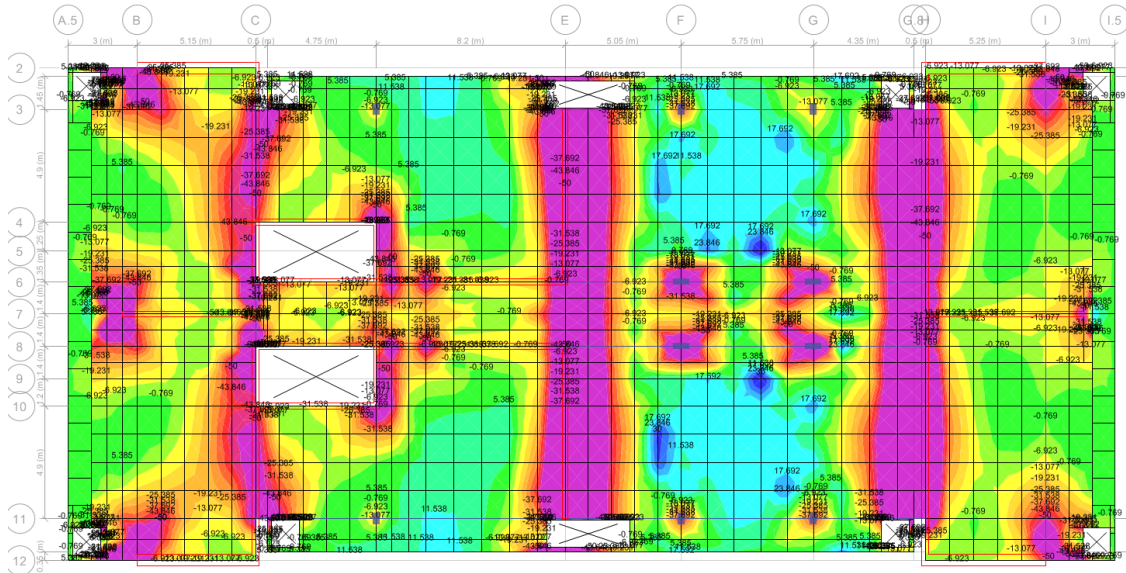


Figura 20. Esfuerzos de momento flector según análisis de placa de ETABS.

6. Verificación de geometría de tabiques según código INPRES CIRSOC 103, el cual hace énfasis en los anchos mínimos de elementos de alma y borde.

Programas utilizados: ETABS 2015®, Revit Structure 2015®, Mathcad®, Excel®.

4. CONCLUSIONES Y COMENTARIOS

Herramientas nos sobran a los graduados de esta Casa de Estudios y eso se hace notar en cada intervención donde nos toca actuar a lo largo y a lo ancho de nuestra vida laboral, así como en nuestro ámbito privado.

A modo de primer contacto con la realidad laboral en una empresa y con la profesionalidad y seriedad que la ocupación del ingeniero civil exige, en conjunto con la inexperiencia y timidez de un alumno avanzado, me animo a decir que la preparación que nos brinda la Facultad para enfrentar ese contacto es íntegra y satisfactoria. Yendo específicamente a lo técnico, es algo abstracta y se aleja de los problemas que usualmente un recién graduado se anima a asumir en busca de una solución.

Considerando lo anterior, el enorme desafío de tomar una decisión en donde no hay posibilidad de error, en donde con un 6 (seis) no se aprueba, en donde la imprecisión de nuestras manos (las que tipean, usan la calculadora o dibujan) en conjunto con la falta de análisis crítico puede llevar a un resultado que, en el peor de los casos, pondría en riesgo -o acabaría con- vidas humanas. Es ahí donde se hace presente la preparación de todos estos años durante la carrera de grado y es esa sapiencia (y varias verificaciones de diversa índole, así como consultas con profesionales del estudio) la que nos empuja a decidir y a estar seguros de esa elección.

Es por ello que mi experiencia en estos meses en ABAX SRL fue enriquecedora en todos los aspectos, y no quiero que este informe termine sin agradecer la predisposición y buena actitud de mis compañeros de estudio Franco Zumbo, Florencia Rodriguez, Sofia Scalia y Juan Franco Levrino, Pablo Martín, Gustavo Manresa y a mi tutor durante este tiempo y de quien pude aprender mucho, Alejandro Carosio.

Por último, y siendo consciente de que con éste escrito doy por finalizada oficialmente mi carrera de Ingeniero Civil, es que no quiero dejar de resaltar la buena docencia de la Universidad así como tarea que ella realiza en la sociedad.

5. BIBLIOGRAFÍA

- INTI, CIRSOC 101 Reglamento argentino de cargas permanentes y sobrecargas mínimas de diseño para edificios y otras estructuras, 2005.
- INTI, CIRSOC 102 Reglamento argentino de acción del viento sobre las construcciones, 2005.
- INTI, CIRSOC 103 Reglamento argentino para construcciones sismorresistentes: Partes I, II y IV, 2013.
- INTI, CIRSOC 104 Reglamento argentino de acción de la nieve y del hielo sobre las construcciones, 2005.
- INTI, CIRSOC 201 Reglamento argentino de estructuras de hormigón, 2005.
- INTI, CIRSOC 301 Reglamento argentino de estructuras de acero para edificios, 2005.